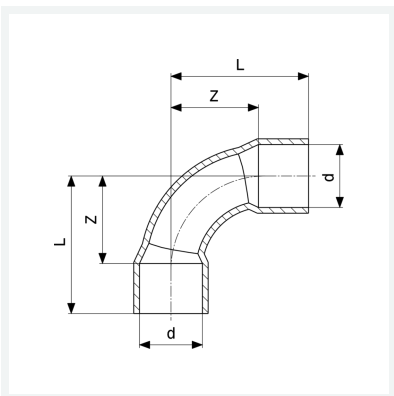




**Bogen 90°**  
- Lötanschluss  
**Modell 95002A**

**Artikel 104 115**



## Eigenschaften

Gütesicherung Cu	Cu	✓
Rohraußendurchmesser	d	54
Z-Maß	Z	65 mm
Länge	L	97 mm
Gewicht	473,7 g	
Volumen	1243,2 cm <sup>3</sup>	
Werkstoff	Kupfer	