



**Sanpress XL LF-Bogen 90°  
mit SC-Contur  
labs-frei (Einzelverpackung)**

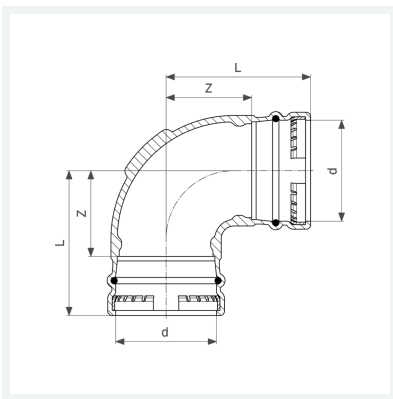
- Pressanschlüsse

**Ausstattung**

Dichtelemente EPDM, Schneidringe

**Modell 2216XLLF**

**Artikel 432 270**



## Eigenschaften

Rohraußendurchmesser	d	108,0
Z-Maß	Z	77 mm
Länge	L	140 mm
Gewicht	3820 g	
Volumen	6216 cm <sup>3</sup>	
Werkstoff	Rotguss	