

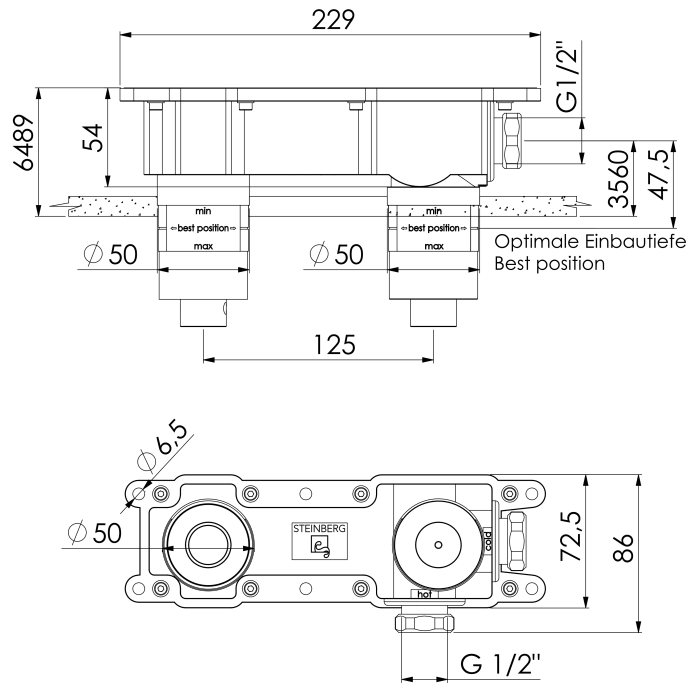
**010 1800 3 Unterputz Einbaukörper 1/2" - Neue Version -**  
mit wasserdichtem Einbaukasten, mit Keramikkartusche, mit Schallschutzmatte

PRODUKTBILD



010 1800 3 Unterputz Einbaukörper 1/2" - Neue Version -  
mit wasserdichtem Einbaukasten, mit Keramikkartusche, mit Schallschutzmatte

TECHNISCHE ZEICHNUNG



010 1800 3  
STEINBERG  