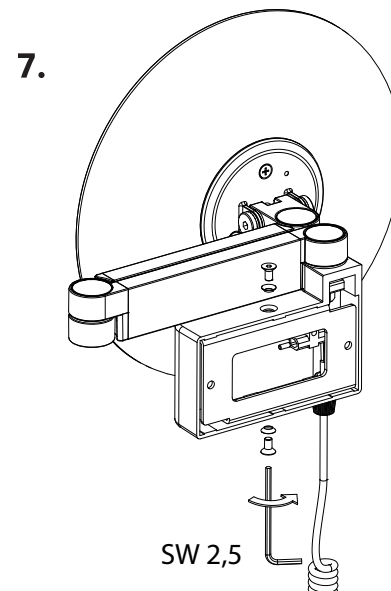
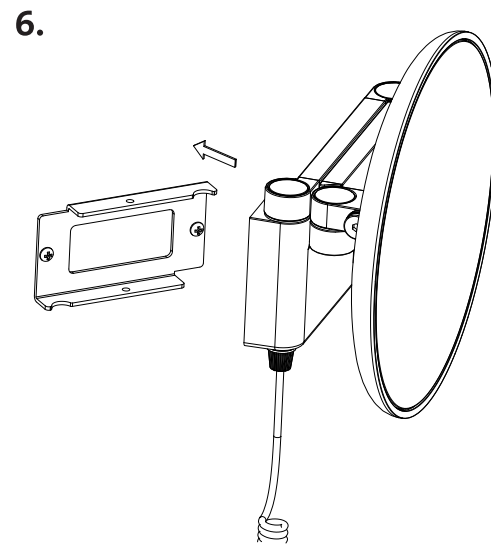
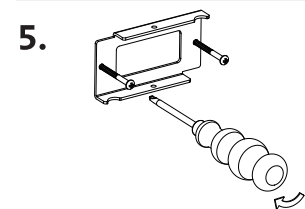
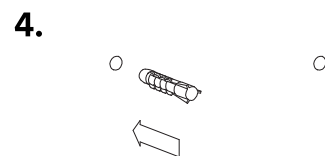
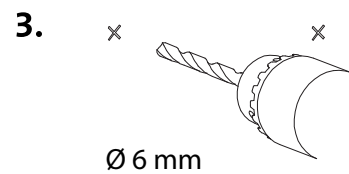
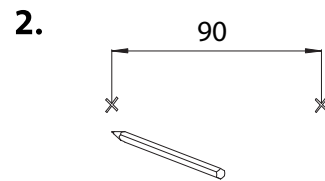
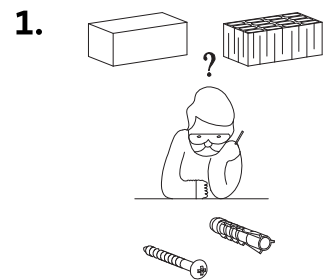


emco LED-Kosmetikspiegel EVO

Montageanleitung · Mounting instruction · Instruction de montage · Montageanwijzing



Modelle: (XXX = 060/080: chrom, 133: schwarz)

mit emco **light system**

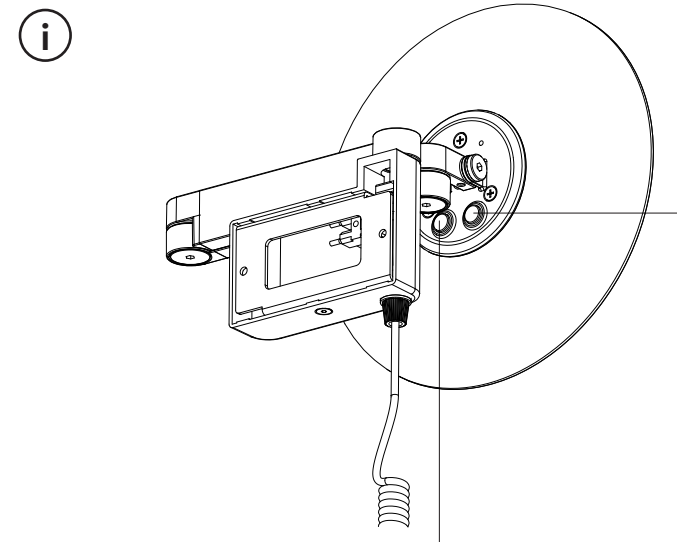
1095 XXX 45, 5-fach
1095 XXX 46, 3-fach

1095 XXX 51, 5-fach

ohne emco **light system**

1095 XXX 40, 5-fach
1095 XXX 41, 3-fach

1095 XXX 51, 5-fach



Tippen: AN | AUS
Halten: Helligkeit dimmen (Max ↔ Min)
Tap: ON | OFF
Hold: dim intensity (Max ↔ Min)

Tippen: Umschalten auf maximale Farbtemperatur
Halten: stufenlose Einstellung der Farbtemperatur
Tap: switching to maximum colour temperature
Hold: continuous configuration (cold or warm white)

emco LED-Kosmetikspiegel EVO

Montageanleitung · Mounting instruction · Instruction de montage · Montageanwijzing



1. Nationale sowie örtliche Vorschriften müssen berücksichtigt werden. Die Installation des Produktes muss außerhalb der Schutzzonen 0,1 und 2 erfolgen.

- Das Produkt darf bei einer Beschädigung nicht in Betrieb genommen werden.
- Das Produkt darf nur vom Hersteller oder einem von ihm beauftragten Servicetechniker repariert werden.
- Eine Verwendung des Produktes ist nur für Innenräume zugelassen. Das Produkt erfüllt die Anforderungen der Schutzart IP20.
- Die Lichtquelle dieser Leuchte darf nur vom Hersteller oder einem von ihm beauftragten Servicetechniker ersetzt werden.
- Das Netzteil des Produktes darf nur vom Hersteller oder einem von ihm beauftragten Servicetechniker ersetzt werden.
- Dieses Produkt enthält eine Lichtquelle der Energieeffizienzklasse C.
- Nach Entfernen aller Schrauben und Abdeckungen können Lichtquelle und Betriebsgeräte von einer qualifizierten Person ausgebaut oder ausgetauscht werden.

1. National and local regulations must be taken into account. The installation of the product must take place outside of the protection zones 0,1 and 2.

- The product must not be put into operation if it is damaged.
- The product may only be repaired by the manufacturer or a service technician appointed by him.
- Use of the product is only permitted for indoor areas. The product meets the requirements of protection class IP20.
- The light source of this lamp may only be replaced by the manufacturer or a service technician commissioned by him.
- The power supply unit of the product may only be replaced by the manufacturer or a service technician appointed by him.
- This product contains a light source of energy efficiency class C.
- After removing all screws and covers, the light source and control gear can be replaced by a qualified person be expanded or replaced.

1. Les réglementations nationales et locales doivent être prises en compte. L'installation du produit doit avoir lieu en dehors des zones de protection 0, 1 et 2.

- Le produit ne doit pas être mis en service s'il est endommagé.
- Le produit ne peut être réparé que par le fabricant ou un technicien de service désigné par lui.
- L'utilisation du produit n'est autorisée que pour les zones intérieures. Le produit répond aux exigences de la classe de protection IP20.
- La source lumineuse de cette lampe ne peut être remplacée que par le fabricant ou un technicien de service mandaté par lui.
- Le bloc d'alimentation du produit ne peut être remplacé que par le fabricant ou un technicien de service désigné par lui.
- Ce produit contient une source lumineuse de classe d'efficacité énergétique C.
- Après avoir retiré toutes les vis et couvercles, la source lumineuse et l'appareillage de commande peuvent être remplacés par une personne qualifiée être agrandi ou remplacé.

1. Er moet rekening worden gehouden met nationale en lokale voorschriften. De installatie van het product moet plaatsvinden buiten beschermingszones 0, 1 en 2.

- Het product mag niet in gebruik worden genomen als het beschadigd is.
- Het product mag alleen gerepareerd worden door de fabrikant of een door hem aangewezen servicemonteur.
- Gebruik van het product is alleen toegestaan voor binnenruimtes. Het product voldoet aan de eisen van beschermingsklasse IP20.
- De lichtbron van deze lamp mag alleen worden vervangen door de fabrikant of een door hem ingeschakelde servicemonteur.
- De voeding van het product mag alleen worden vervangen door de fabrikant of een door hem aangewezen servicemonteur.
- Dit product bevat een lichtbron met energie-efficiëntieklasse C.
- Nadat alle schroeven en deksels zijn verwijderd, kunnen de lichtbron en de voorschakelapparatuur worden vervangen door een gekwalificeerd persoon worden uitgebreid of vervangen.



ACHTUNG: Das beigelegte, universelle Befestigungsmaterial ist nicht für alle Untergründe geeignet. Bitte verwenden Sie nur - für den jeweiligen Untergrund - geeignete Schrauben und Dübel. Bitte prüfen Sie deshalb vor der Verwendung sorgfältig, ob das beigelegte Befestigungsmaterial für den jeweils vorgesehenen Untergrund tauglich ist. Ersetzen Sie jede gebrochene Glasscheibe.

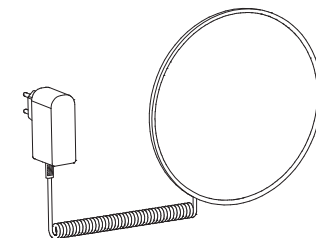
CAUTION: The universal fastening accessories supplied with the product are not suitable for all substrates. Please only use screws and plugs that are suitable for the substrate concerned. Therefore, before using the accessories, please carry out a thorough check to ensure that the fastening accessories supplied with the product are suitable for the intended substrate. Replace any broken glass.

ATTENTION: le matériel de fixation universel fourni ne convient pas à tous les supports. Veuillez utiliser uniquement les vis et les chevilles appropriées au support respectif. C'est pourquoi, nous vous prions de vérifier soigneusement avant toute utilisation si le matériel de fixation fourni est compatible avec le support prévu. Remplacer toute vitre cassée.

OPGELET! Het bijgeleverde, universele bevestigingsmateriaal is niet geschikt voor alle ondergronden. Gebruik alleen schroeven en pluggen die geschikt zijn voor de betreffende ondergrond. Controleer daarom a.u.b. vóór gebruik zorgvuldig of het bijgeleverde bevestigingsmateriaal geschikt is voor de bestaande ondergrond. Vervang alle gebroken glas.

Modelle: (XXX = 060/080: chrom, 133: schwarz)

1095 XXX 45
1095 XXX 40
1095 XXX 46
1095 XXX 41



1095 XXX 51
1095 XXX 51

