

AXOR ShowerSolutions
Handbrausemodul 120/120 Unterputz eckig
 Oberfläche: **Edelstahl Optic** Artikelnummer: **10651800**



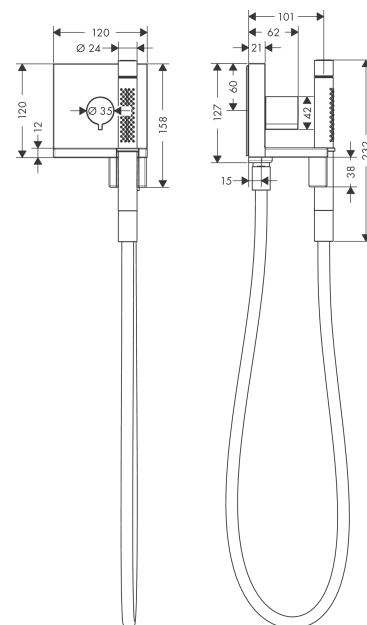
Merkmale

- besteht aus: Absperrventil, Handbrausemodul, Stabhandbrause, Brauseschlauch
- Schlauchmutter: für Brauseschläuche mit einer zylindrischen Mutter
- Anschlussart: DN15
- mit Rückflussverhinderer
- maximale Durchflussmenge bei 3 bar: 17 l/min
- Material: Metall
- Durchfluss für Handbrause bei 3 bar: 17 l/min
- P-IX 29508/IO

Produktabbildung



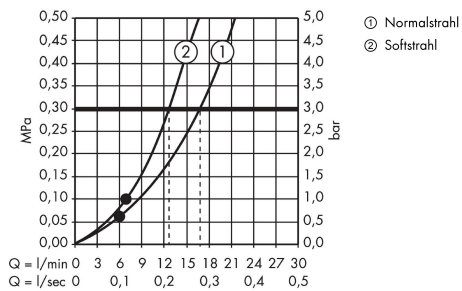
Maßzeichnung



AXOR ShowerSolutions
Handbrausemodul 120/120 Unterputz eckig
 Oberfläche: **Edelstahl Optic** Artikelnummer: **10651800**



Durchflussdiagramm



Die Verbrauchswerte wurden praxisnah mit den dazugehörigen Armaturen (Thermostat/Mischer/Unterputzventil) gemessen.

AXOR ShowerSolutions
Handbrausemodul 120/120 Unterputz eckig
 Oberfläche: **Edelstahl Optic** Artikelnummer: **10651800**



Einbaubeispiel

