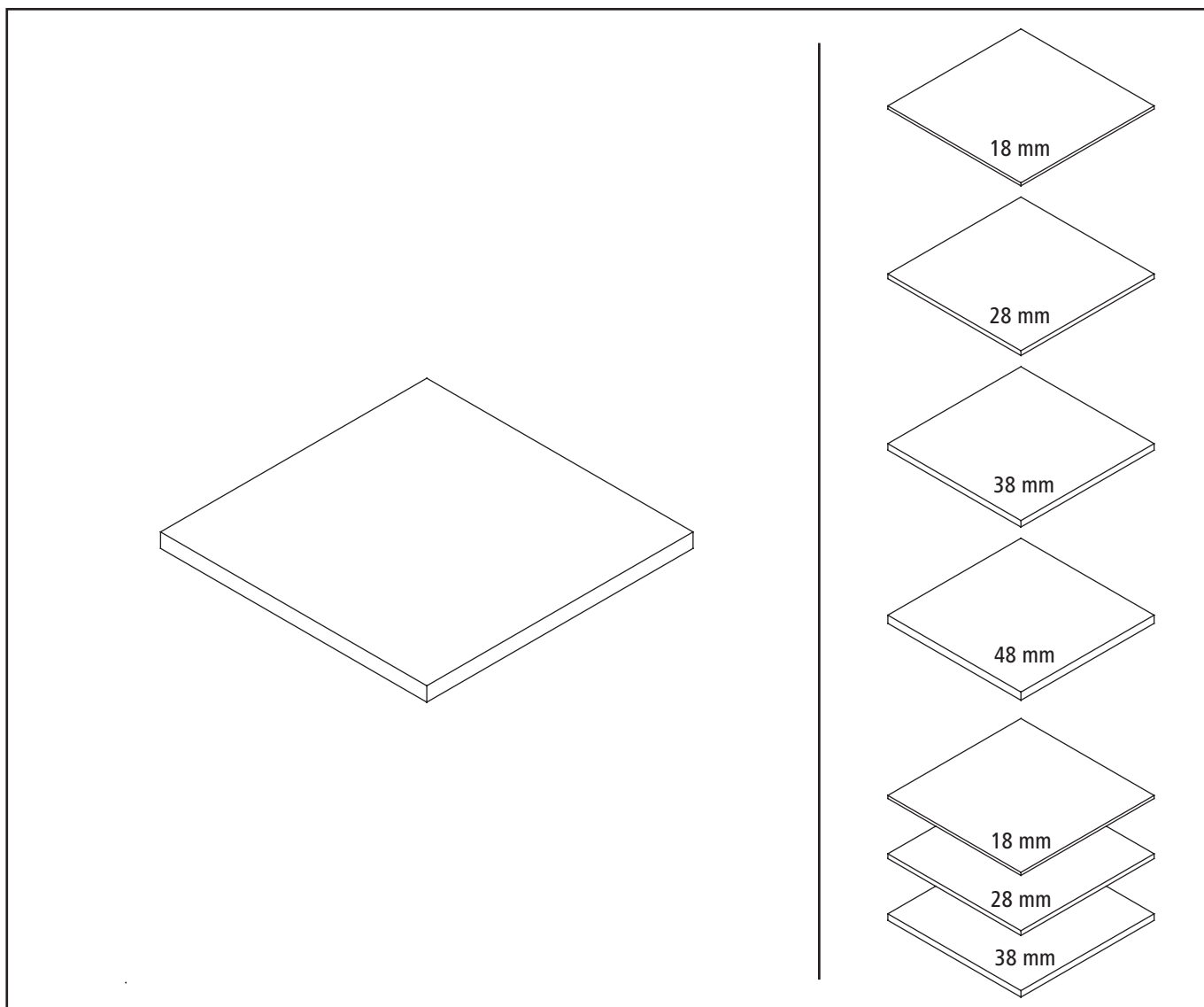
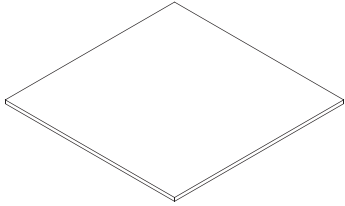
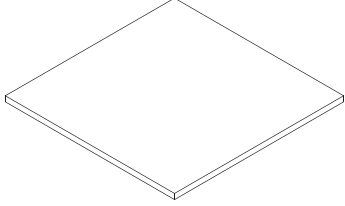
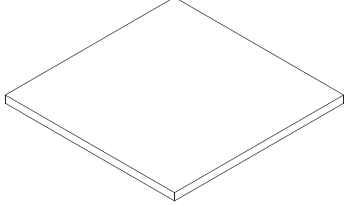
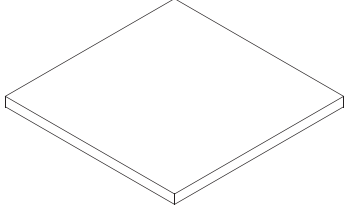
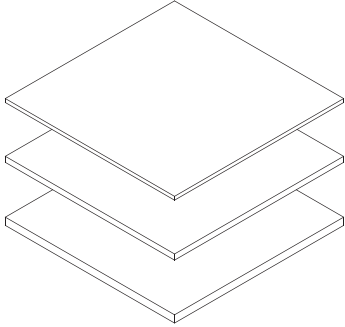


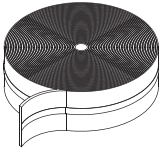

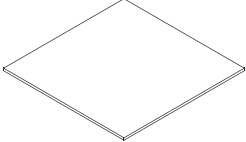


- DE** **Montageanleitung**  
Technische Änderungen vorbehalten.
- FR** **Notice de montage**  
Sous réserve de modifications techniques.
- GB** **Installation instructions**  
We reserve the right to introduce technical changes without notice.
- NL** **Montagehandleiding**  
Technische wijzigingen voorbehouden.
- IT** **Istruzioni per il montaggio**  
Ci si riserva il diritto di modifiche tecniche.
- ES** **Instrucciones para el montaje**  
Modificaciones técnicas reservadas
- PL** **Instrukcja montażu**  
Zastrzega się możliwość zmian technicznych.

- CZ** **Montážní návod**  
Technické změny vyhrazeny.
- SK** **Návod na montáž**  
Technické zmeny vyhradené.
- RU** **Монтажная инструкция**  
Технические изменения не исключаются
- CN** **安装说明**  
技术上可能变化
- SE** **Monteringsanvisning**  
Tekniska ändringar förbehålls.
- DK** **Monteringsvejledning**  
Forbehold for tekniske ændringer.
- HU** **Szerelési útmutató**  
Műszaki változtatások jogát fenntartjuk.



# BZ A . E

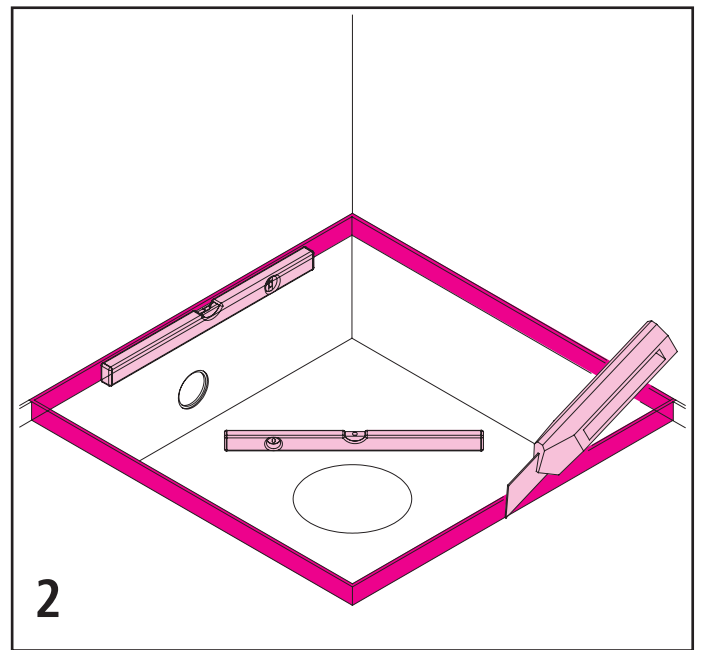
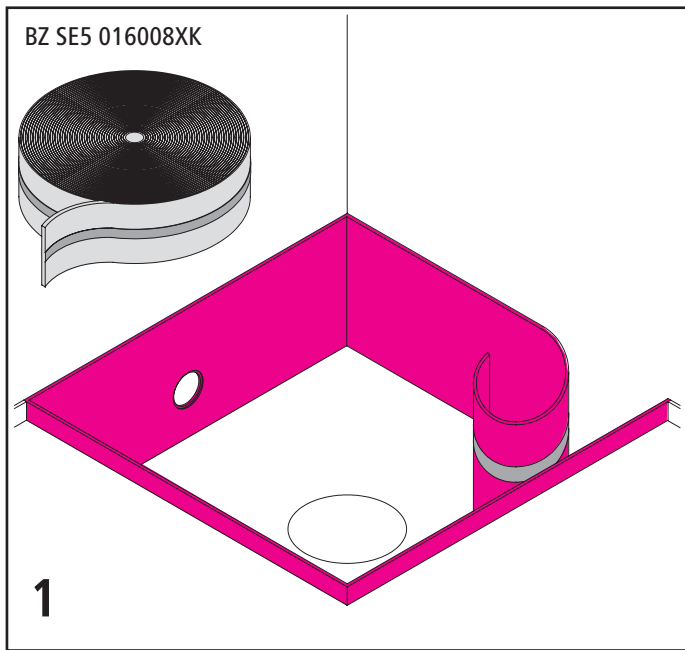
BZ A1E 120120XK		18 mm
BZ A2E 120120XK		28 mm
BZ A3E 120120XK		38 mm
BZ A4E 120120XK		48 mm
BZ A5E 120120XK		18 mm 28 mm 38 mm = 84 mm

<p>BZ SE5 016008XK</p> 	 <p>BZ SE4 120120XK BZ SE4 150150XK</p> <p>BZ SE4 0900909K BZ SE4 1200609K</p> 	<p>BZ SE2 000000XK</p>  <div style="border: 2px solid red; padding: 5px;">  <p>Haltbarkeit 18 Monate Haltbarkeitsdatum beachten z.B. <b>MHD: 01.03.xx</b></p> <p>↑ <b>Mindesthaltbarkeitsdatum</b></p> </div>
--	--	---



**Vor dem Einbau** Duschplatz sofort auf Transportschäden oder anderweitige Beschädigungen prüfen. Transportschäden können nach dem Einbau nicht mehr anerkannt werden, ebenso Schäden und Kosten durch unsachgemäße Montage, Pflege und Wartung.

Montageanleitung genau befolgen. Gegebenenfalls Lagerungshinweis auf Verpackung beachten. Typ und Maß vor dem Einbau prüfen.



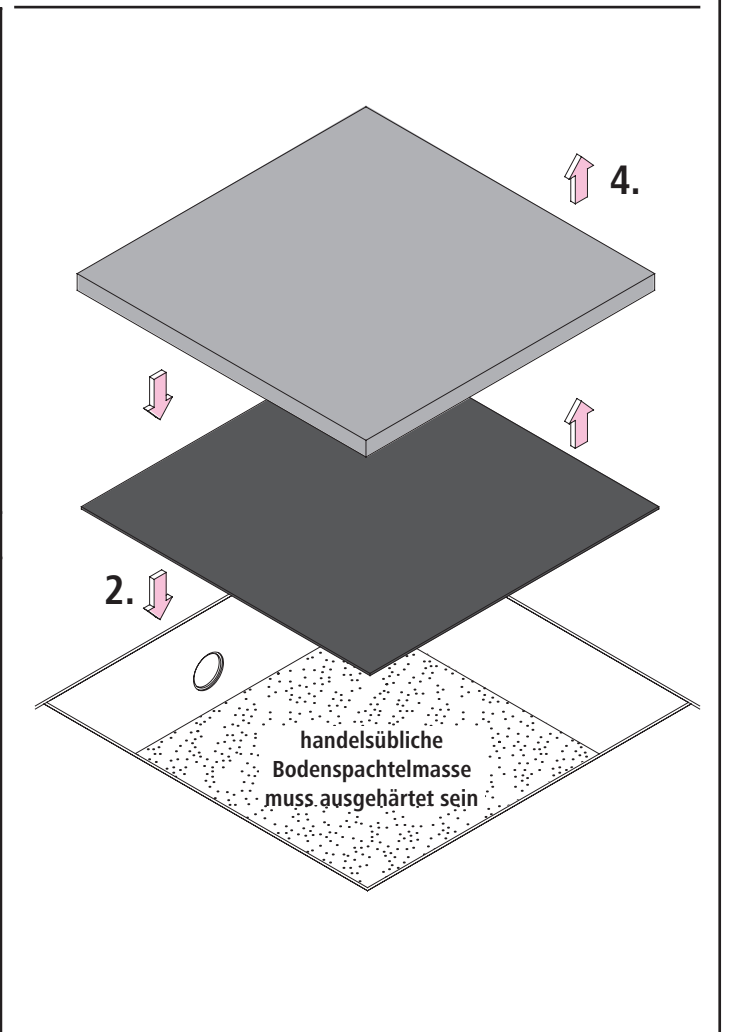
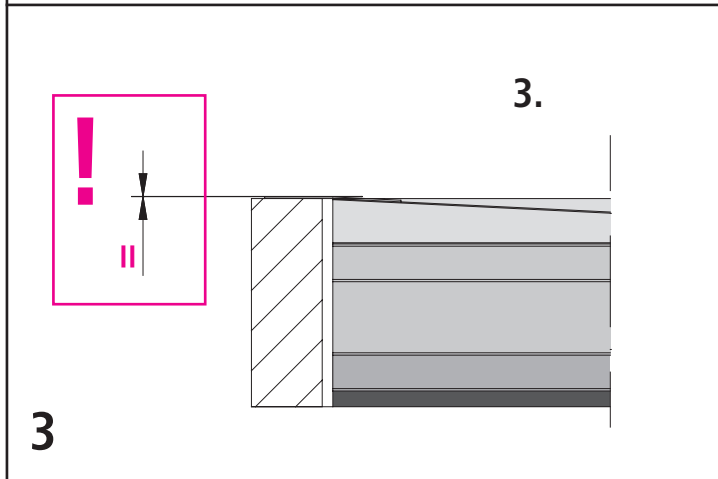
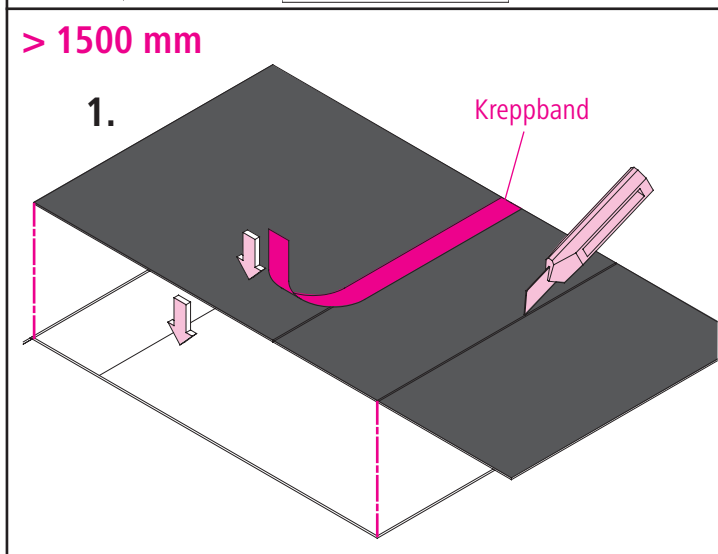
1.

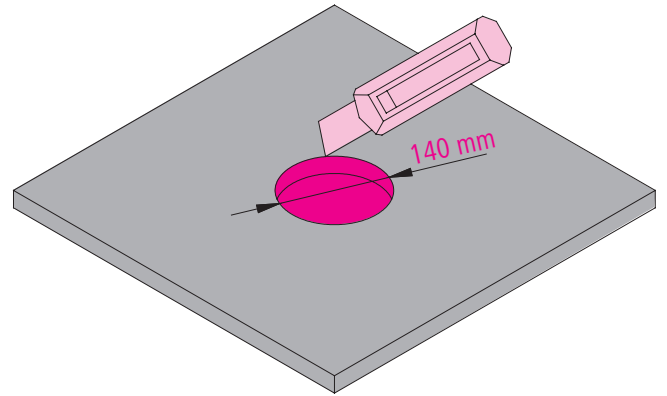
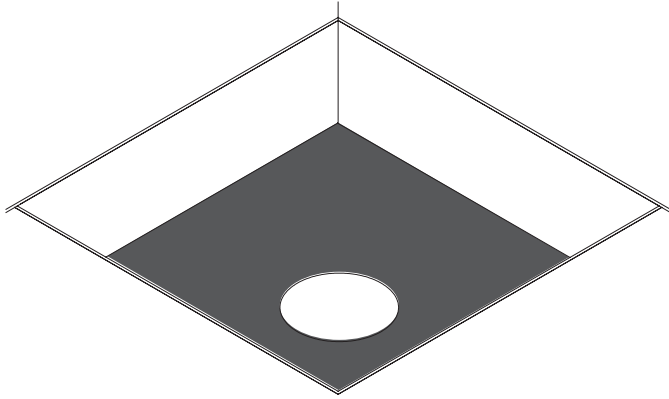
DE	Deutschland	CE	Europa
FR	Frankreich	SK	Slowakei
GB	Großbritannien	HU	Ungarn
NL	Niederlande	CZ	Tschechien
IT	Italien	SE	Schweden
ES	Spanien	DK	Dänemark
PL	Polen	HU	Ungarn

SCHALLSCHÜTZMATTE  
BZ SE4 ...XX / BZ SE4 ...9K  
1000 mm x 1000 mm

BZ SE4 120120XX  
BZ SE4 150150XX

BZ SE4 0900909K  
BZ SE4 1200609K



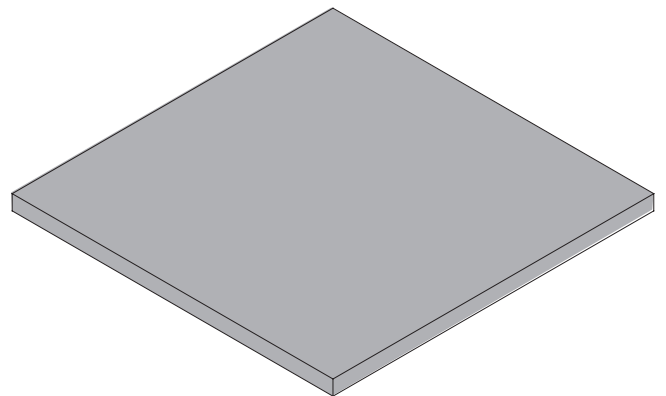
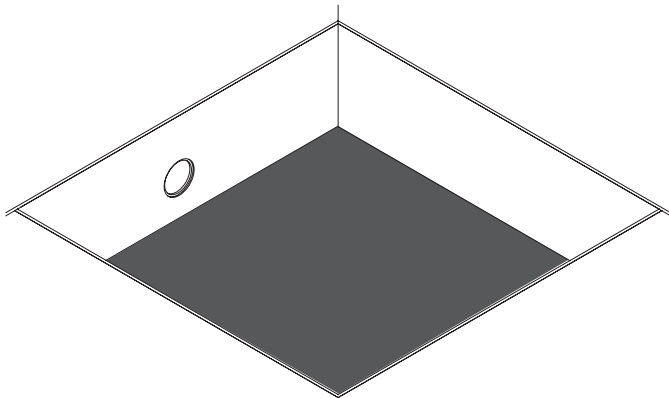


BA A4X 050000XK

BC A13 050000XK



4.1



BA A5X 050000XK

BA A6X 040000XK

BC A23 050000XK

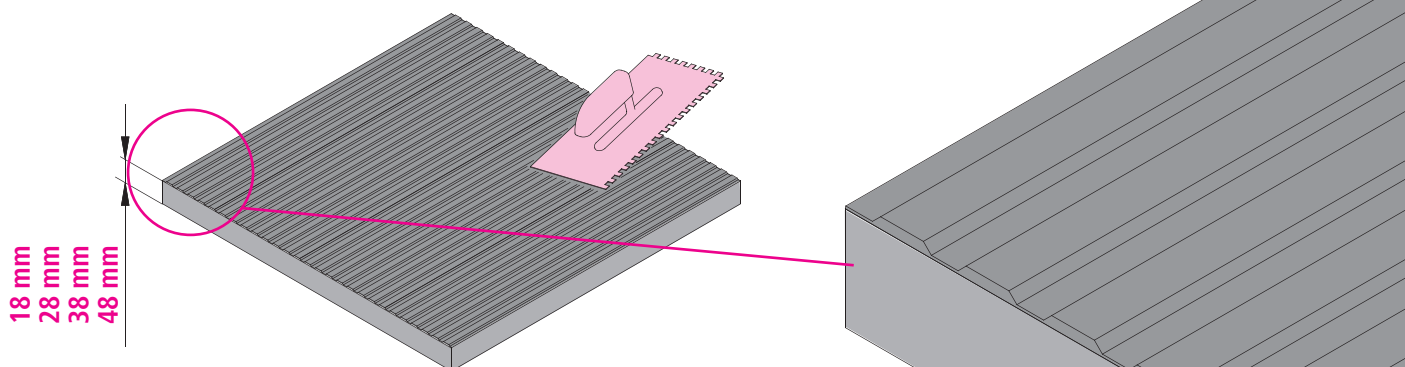
BC A33 040000XK



4.2

# BZ A.. (18, 28, 38, 48 mm) mit Fliesenkleber C2TE / C2FT

unten / bas  
bottom / onder  
basso / abajo  
dó / dole / dole  
вниз / 朝下 / nere  
forneden / lent



5.1

# BZ A.. (28, 38, 48 mm) mit Kleb- und Dichtstoff

BZ SE2 000000XK



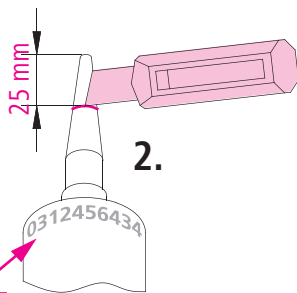
unten / bas  
bottom / onder  
basso / abajo  
dó / dole / dole  
вниз / 朝下 / nere  
forneden / lent

1.

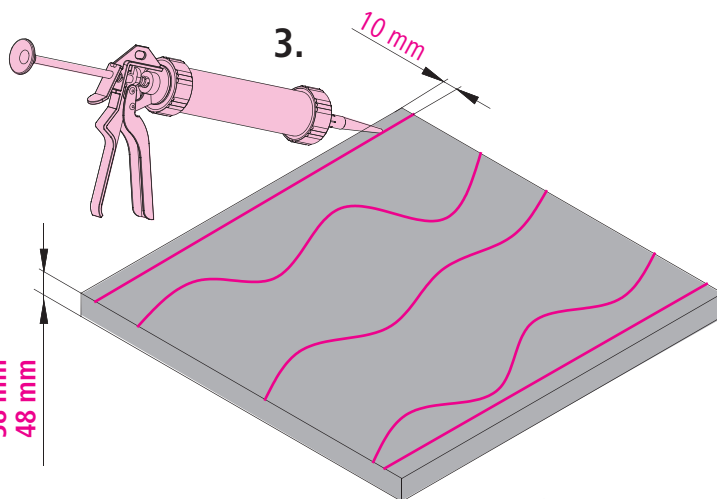


**Aushärtzeiten !**

Mit Kermi Kleb- und Dichtstoff auf Kermi Ausgleichsmasse oder handelsüblichem Fertigestrich nach ca. 24 h.



2.



3.

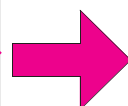
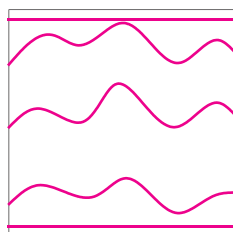
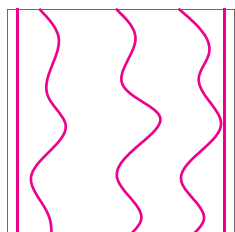
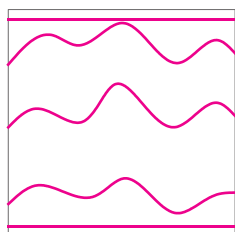


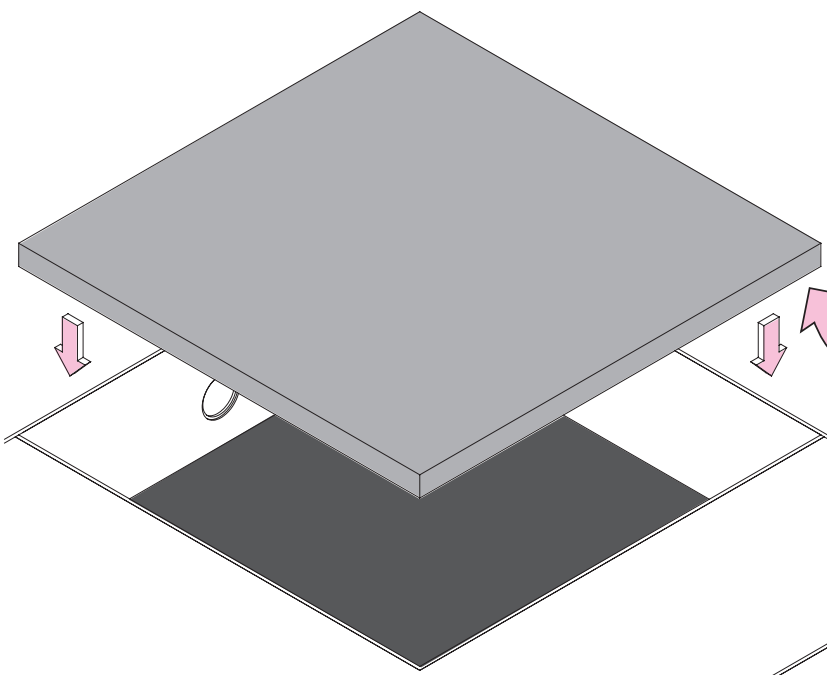
Haltbarkeit 18 Monate  
Haltbarkeitsdatum beachten  
z.B. MHD: 01.03.xx

Mindesthaltbarkeitsdatum

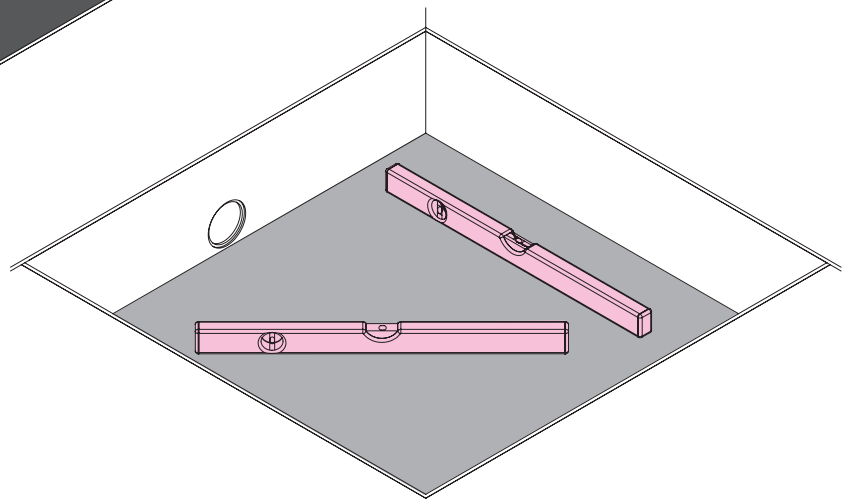
28 mm  
38 mm  
48 mm

5.2





Unterseite bearbeitet mit  
Kermi Kleb- und Dichtstoff  
oder Fliesenkleber C2TE / C2FT



6

