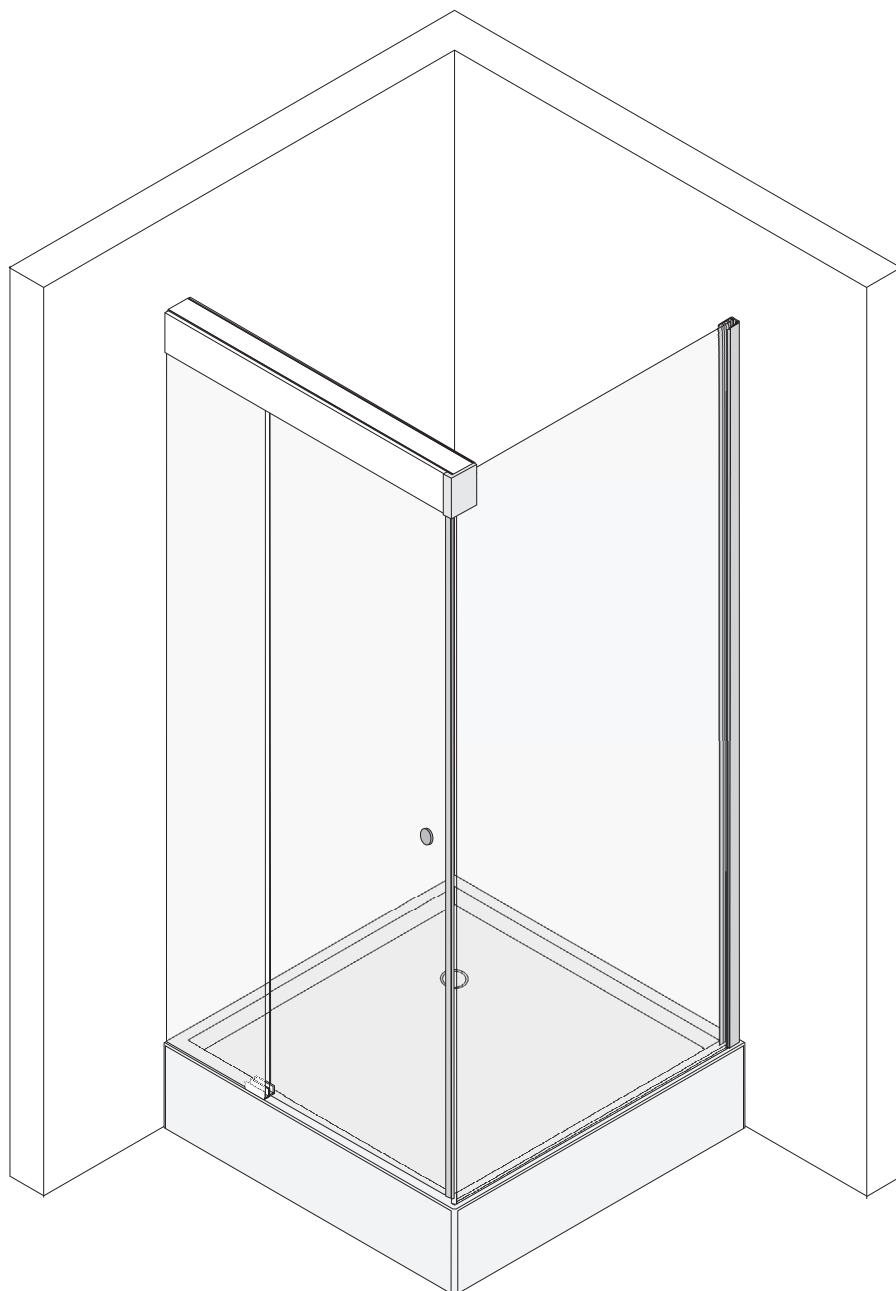


MONTAGEANLEITUNG

TANSA

TA484, TA487, TA490, TA491



CE

SPRINZ
LEBEN MIT GLAS

BENUTZERFÜHRUNG

TANSA

1 BENUTZERFÜHRUNG

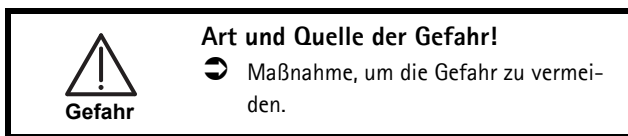
1.1 Warnhinweise

Abstufung der Warnhinweise

Warnhinweise unterscheiden sich nach der Art der Gefahr durch folgende Signalworte:

- ▶ **Vorsicht** warnt vor einer Sachbeschädigung.
- ▶ **Warnung** warnt vor einer Körperverletzung.
- ▶ **Gefahr** warnt vor einer Lebensgefahr.

Aufbau der Warnhinweise



1.2 Weitere Symbole

Handlungsanweisungen

Aufbau der Handlungsanweisungen:

- ➞ Anleitung zu einer Handlung.

Resultatsangabe falls erforderlich.

Listen

Aufbau nicht nummerierter Listen:

- ▶ Listenebene 1
 - Listenebene 2

Aufbau nummerierter Listen:

1. Listenebene 1
2. Listenebene 1
 - 2.1 Listenebene 2
 - 2.1 Listenebene 2

2 SICHERHEIT/GEFAHREN

- ➞ Während des Auspackens Glas immer auf eine Unterlage (z. B. Holz, Pappe, etc.) stellen.
- ➞ Während der Montage Echtglas-Dusche immer mit Pappe vor Beschädigungen schützen.
- ➞ Sicherstellen, dass die Ecken der Gläser nicht angestoßen werden.
- ➞ Bei der Montage an Leichtbauwänden Spezialdübel verwenden (Dübel bauseits).
- ➞ Um Beschädigungen an der Echtglas-Dusche zu vermeiden, Echtglas-Dusche vor Schlägen und mechanischer Beanspruchung schützen.

3 AUSFÜHRUNGEN

SPRINZ produziert die Echtglas-Dusche in folgenden Ausführungen:

- ▶ Typ TA484
- ▶ Typ TA487
- ▶ Typ TA491

Bodenebener Einbau ist nach Rücksprache mit SPRINZ möglich.

LIEFERUMFANG

TANSA

4 LIEFERUMFANG

4.1 TA484

Es sind enthalten:

- ▶ 1 U-Profil
- ▶ 1 Oberrahmenprofil
- ▶ 2 Clipsleisten
- ▶ 2 Festteile
- ▶ 1 Tür
- ▶ 2 Klemmbacken
- ▶ 1 Flügelführung
- ▶ 2 Laufwagen
- ▶ 1 Softstopp
- ▶ 2 Türstopper
- ▶ 2 Nutmuttern
- ▶ 1 Griff
- ▶ 1 Winkel
- ▶ 1 Winkelaufnahme
- ▶ 1 Wasserablaufprofil
- ▶ 1 Streifdichtung
- ▶ 1 Plexihalbrundstab (optional)
- ▶ 3 Festteilverhalter
- ▶ 2 Eckblenden (innen und außen)
- ▶ 1 Aufsteckblende
- ▶ Montagematerial
 - Befestigungsschrauben
 - Dübel 6 mm
 - PVC-Unterlagen
 - Holzunterlagen 1 mm, 2 mm und 3 mm
 - PVC-Klebestreifen
- ▶ Montage- und Bedienungsanleitung

4.2 TA487

Es sind enthalten:

- ▶ 1 U-Profil
- ▶ 2 Oberrahmenprofile
- ▶ 4 Clipsleisten
- ▶ 3 Festteile
- ▶ 2 Türen
- ▶ 4 Klemmbacken
- ▶ 2 Flügelführungen
- ▶ 4 Laufwagen
- ▶ 1 Softstopp
- ▶ 4 Türstopper
- ▶ 4 Nutmuttern
- ▶ 2 Griffe
- ▶ 2 Winkel
- ▶ 1 Winkelaufnahme
- ▶ 2 Wasserablaufprofile
- ▶ 2 Magnetleisten
- ▶ 6 Festteilverhalter
- ▶ 2 Eckblenden (innen und außen)
- ▶ 1 Eckverbinder
- ▶ 1 Blende Eckverbinder
- ▶ 1 Aufsteckblende
- ▶ Montagematerial
 - Befestigungsschrauben
 - Dübel 6 mm
 - PVC-Unterlagen
 - Holzunterlagen 1 mm, 2 mm und 3 mm
 - PVC-Klebestreifen
- ▶ Montage- und Bedienungsanleitung

4.3 TA490

Es sind enthalten:

- ▶ 1 Oberrahmenprofil
- ▶ 2 Clipsleisten
- ▶ 1 Festteil
- ▶ 1 Tür
- ▶ 2 Klemmbacken
- ▶ 1 Flügelführung
- ▶ 2 Laufwagen
- ▶ 1 Softstopp
- ▶ 2 Türstopper
- ▶ 2 Nutmuttern
- ▶ 1 Griff
- ▶ 1 Winkel
- ▶ 1 Wasserablaufprofil
- ▶ 1 Streifdichtung
- ▶ 1 Plexihalbrundstab (optional)
- ▶ 3 Festteilverhalter
- ▶ 2 Eckblenden (innen und außen)
- ▶ 1 Aufsteckblende
- ▶ 1 Haltestange
- ▶ Montagematerial
 - Befestigungsschrauben
 - Dübel 6 mm
 - PVC-Unterlagen
 - Holzunterlagen 1 mm, 2 mm und 3 mm
 - PVC-Klebestreifen
- ▶ Montage- und Bedienungsanleitung

4.4 TA491

Es sind enthalten:

- ▶ 1 U-Profil
- ▶ 1 Oberrahmenprofil
- ▶ 2 Clipsleisten
- ▶ 3 Festteile
- ▶ 2 Türen
- ▶ 4 Klemmbacken
- ▶ 2 Flügelführungen
- ▶ 4 Laufwagen
- ▶ 1 Softstopp
- ▶ 4 Türstopper
- ▶ 2 Nutmuttern
- ▶ 4 Griffe
- ▶ 2 Winkel
- ▶ 1 Winkelaufnahme
- ▶ 2 Wasserablaufprofile
- ▶ 2 Magnetleisten
- ▶ 6 Festteilverhalter
- ▶ 2 Eckblenden (innen und außen)
- ▶ 1 Aufsteckblende
- ▶ Montagematerial
 - Befestigungsschrauben
 - Dübel 6 mm
 - PVC-Unterlagen
 - Holzunterlagen 1 mm, 2 mm und 3 mm
 - PVC-Klebestreifen
- ▶ Montage- und Bedienungsanleitung

MONTAGE DER DUSCHE

TANSA

4.5 Zusätzliches Werkzeug

Folgendes Werkzeug für die Montage bereithalten:

- ▶ Bleistift
- ▶ Meterstab
- ▶ Messer
- ▶ Körner
- ▶ Bügelsäge
- ▶ Gummihammer
- ▶ Glassauger
- ▶ Kreuzschlitz-Schraubendreher Pz3
- ▶ längere Wasserwaage
- ▶ Bohrmaschine
- ▶ Werkzeug entsprechend Wandmaterial
- ▶ Transparentes Sanitärsilikon
- ▶ Silikon-Handauspresspistole
- ▶ Silikonspachtel

5 MONTAGE DER DUSCHE

Voraussetzung

Voraussetzung für eine schnelle und saubere Montage:

- ➡ Lieferumfang prüfen auf
 - Vollständigkeit,
 - ordnungsgemäßen Zustand,
 - Maßhaltigkeit.
- ➡ Werkzeuge bereithalten.
- ➡ Beiliegenden Glasplan beachten.

Montagehinweis

Hinweis

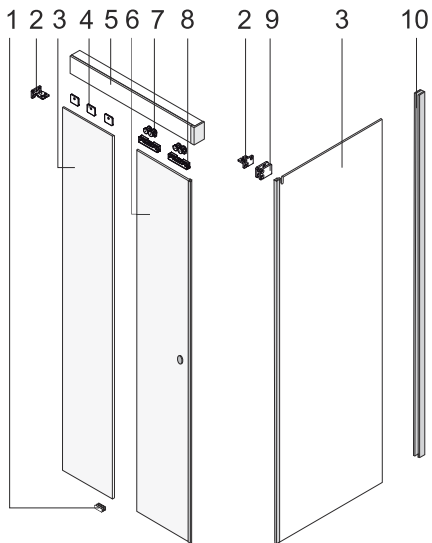
In der Montageanleitung sind ausschließlich Montagebeispiele aufgeführt. Nicht alle Typvarianten sind bildlich dargestellt.

Je nach Typ und Varianten:

- ➡ Einzelne Montageschritte spiegelbildlich durchführen.

MONTAGE DER DUSCHE

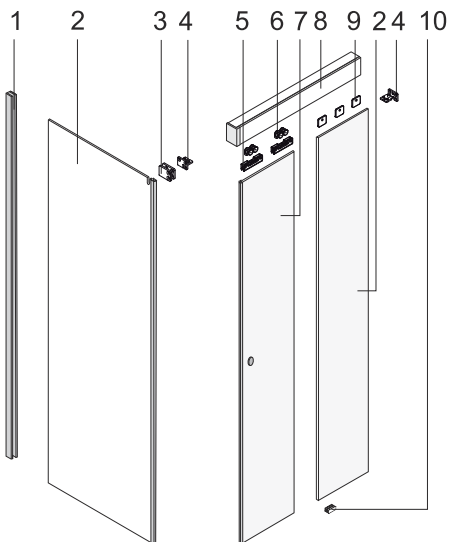
TANSA



Übersicht

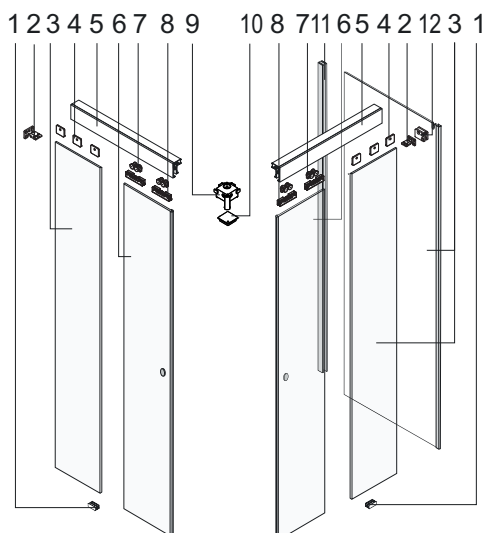
Legende TA484 links:

1. Flügelführung
2. Winkel
3. Festteil
4. Festteilhalter
5. Oberrahmenprofil
6. Tür
7. Laufwagen
8. Klemmbacke
9. Winkelaufnahme
10. U-Profil



Legende TA484 rechts:

1. U-Profil
2. Festteil
3. Winkelaufnahme
4. Winkel
5. Klemmbacke
6. Laufwagen
7. Tür
8. Oberrahmenprofil
9. Festteilhalter
10. Flügelführung



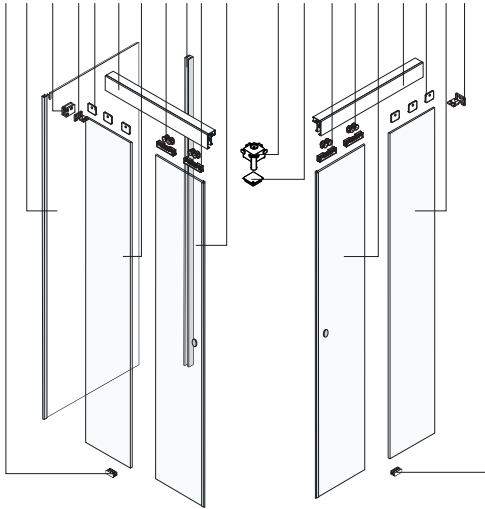
Legende TA487.0, TA487.5, TA487.6, TA487.9 links:

1. Flügelführung
2. Winkel
3. Festteil
4. Festteilhalter
5. Oberrahmenprofil
6. Tür
7. Laufwagen
8. Klemmbacke
9. Eckverbinder
10. Blende Eckverbinder
11. U-Profil
12. Winkelaufnahme

MONTAGE DER DUSCHE

TANSA

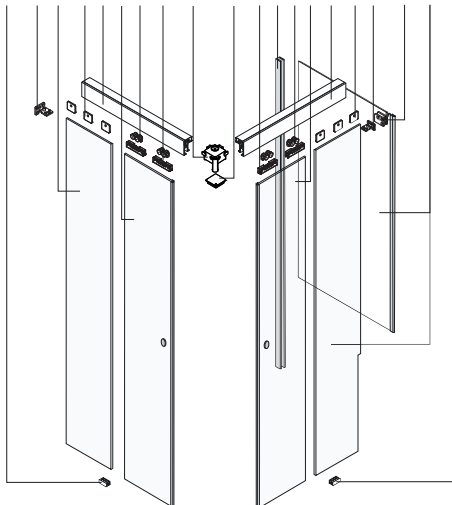
1 2 3 4 5 6 2 7 8 9 10 11 12 9 7 10 6 5 2 4 1



Legende TA487.0, TA487.5, TA487.6, TA487.9 rechts:

1. Flügelführung
2. Festteil
3. Winkelaufnahme
4. Winkel
5. Festteilhalter
6. Oberrahmenprofil
7. Laufwagen
8. U-Profil
9. Klemmbacke
10. Tür
11. Eckverbinder
12. Blende Eckverbinder

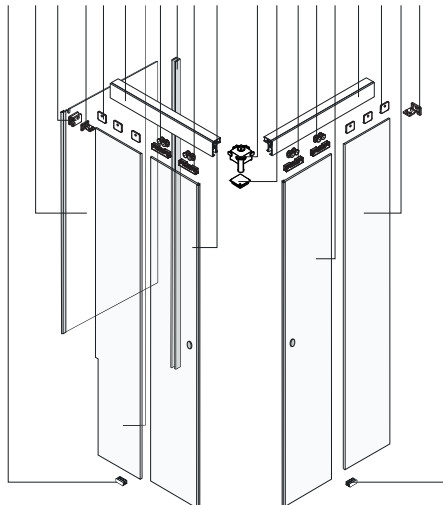
1 2 3 4 5 6 7 8 9 10 8 11 7 6 5 4 2 12 3 1



Legende TA487.2-4 links:

1. Flügelführung
2. Winkel
3. Festteil
4. Festteilhalter
5. Oberrahmenprofil
6. Tür
7. Laufwagen
8. Klemmbacke
9. Eckverbinder
10. Blende Eckverbinder
11. U-Profil
12. Winkelaufnahme

1 2 3 4 5 6 2 7 8 9 10 11 12 9 7 10 6 5 2 4 1

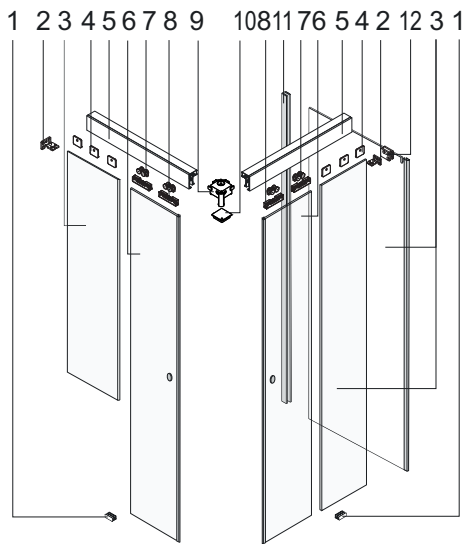


Legende TA487.2-4 rechts:

1. Flügelführung
2. Festteil
3. Winkelaufnahme
4. Winkel
5. Festteilhalter
6. Oberrahmenprofil
7. Laufwagen
8. U-Profil
9. Klemmbacke
10. Tür
11. Eckverbinder
12. Blende Eckverbinder

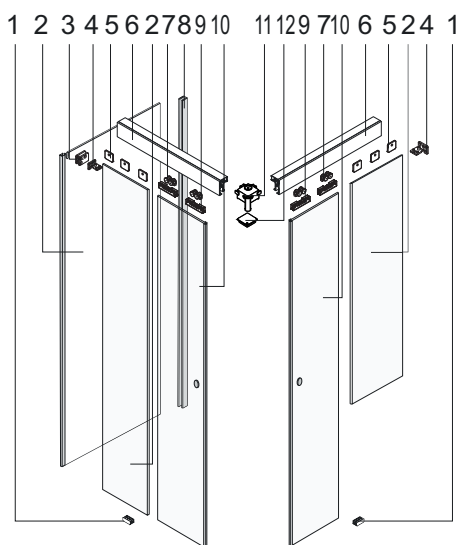
MONTAGE DER DUSCHE

TANSA



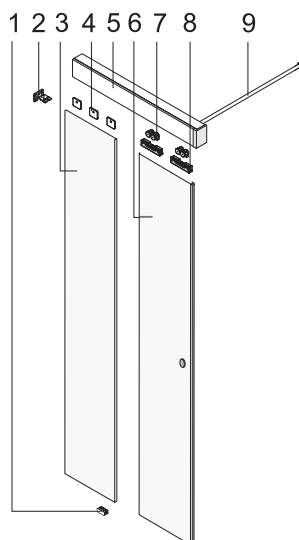
Legende TA487.2-4 Einstieg Badewannenseite links:

1. Flügelführung
2. Winkel
3. Festteil
4. Festteilhalter
5. Oberrahmenprofil
6. Tür
7. Laufwagen
8. Klemmbacke
9. Eckverbinder
10. Blende Eckverbinder
11. U-Profil
12. Winkelaufnahme



Legende TA487.2-4 Einstieg Badewannenseite rechts:

1. Flügelführung
2. Festteil
3. Winkelaufnahme
4. Winkel
5. Festteilhalter
6. Oberrahmenprofil
7. Laufwagen
8. U-Profil
9. Klemmbacke
10. Tür
11. Eckverbinder
12. Blende Eckverbinder

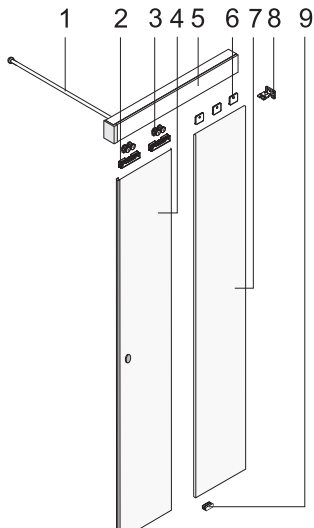


Legende TA490 links:

1. Flügelführung
2. Winkel
3. Festteil
4. Festteilhalter
5. Oberrahmenprofil
6. Tür
7. Laufwagen
8. Klemmbacke
9. Haltestange

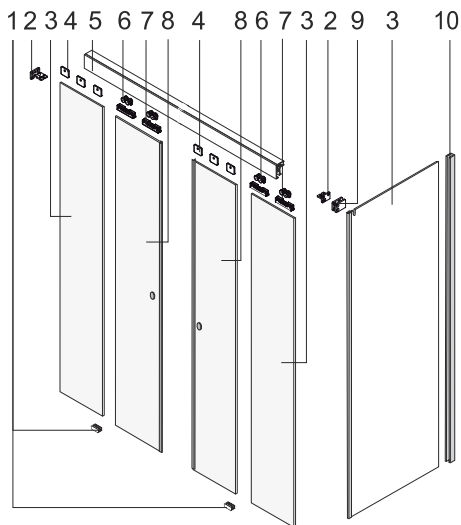
MONTAGE DER DUSCHE

TANSA



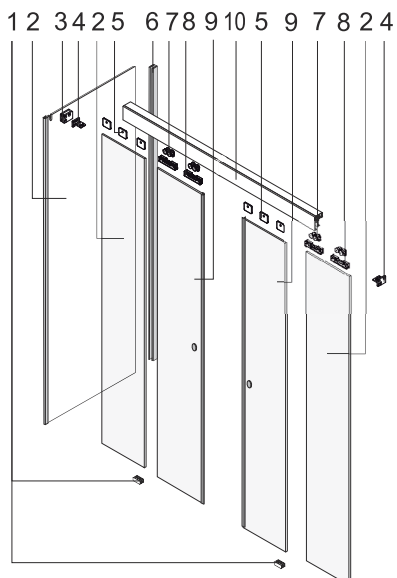
Legende TA490 rechts:

1. Haltestange
2. Klemmbacke
3. Laufwagen
4. Tür
5. Oberrahmenprofil
6. Festteilhalter
7. Festteil
8. Winkel
9. Flügelführung



Legende TA491 links:

1. Flügelführung
2. Winkel
3. Festteil
4. Festteilhalter
5. Oberrahmenprofil
6. Laufwagen
7. Klemmbacke
8. Tür
9. Winkelaufnahme
10. U-Profil

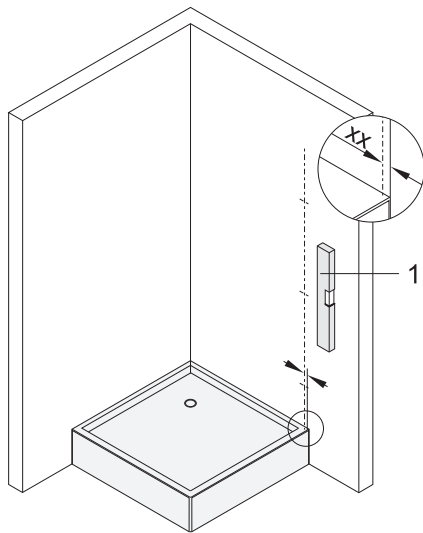


Legende TA491 rechts:

1. Flügelführung
2. Festteil
3. Winkelaufnahme
4. Winkel
5. Festteilhalter
6. U-Profil
7. Laufwagen
8. Klemmbacke
9. Tür
10. Oberrahmenprofil

MONTAGE DER DUSCHE

TANSA



Befestigungslöcher für U-Profil anzeichnen



Warnung

Verletzungsgefahr und Beschädigungen!

- ➔ Sicherstellen, dass keine elektrischen Leitungen und/oder Wasserleitungen im Bereich der Befestigungslöcher liegen.

Bild: Varianten TA484 links

Hinweis

U-Profil immer am breiten Festteil montieren. Glasplan beachten.

Befestigungslöcher wie folgt anzeichnen:

- ➔ Befestigungslöcher mit längerer Wasserwaage 1 anzeichnen.

Hinweis

Einrückmaß = Maß Außenkante Duschwanne bis Außenkante Glas auf Glasskizze

Bei Angabe Einrückmaß auf Glasskizze:

- ➔ Ausrichtlinie mit folgendem Abstand vom Wannenrand anzeichnen:
 - **xx = Einrückmaß auf Glasskizze + 4 mm**

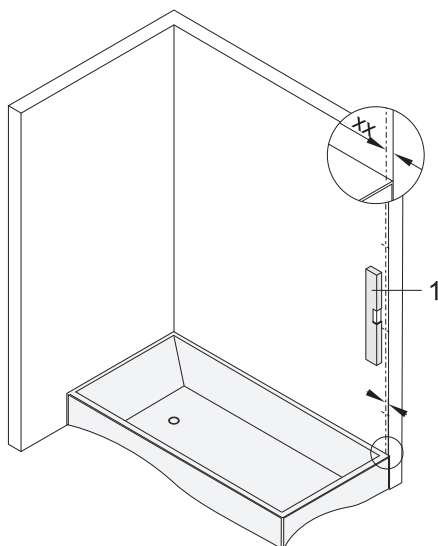
Bei Angabe Außenkante Glas auf Glasskizze:

- ➔ Ausrichtlinie von Außenkante Glas 4 mm nach innen anzeichnen.
- ➔ Befestigungslöcher mit U-Profil anzeichnen.
- ➔ Befestigungslöcher ankörnen.

Bild: Variante TA491.1-2 links

Hinweis

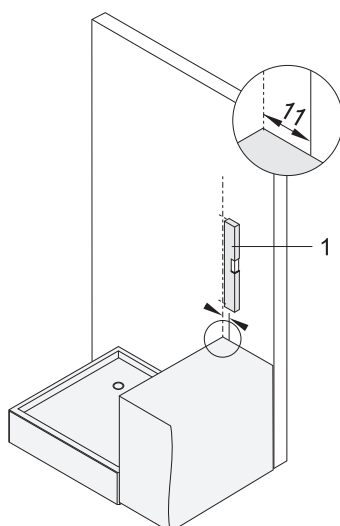
Die Arbeitsschritte bei den Varianten TA487.0, TA487.5, TA487.6, TA487.9 und TA487.2-4 (Einstieg Badewannenseite) sind identisch.



Angabe Einrückmaß:

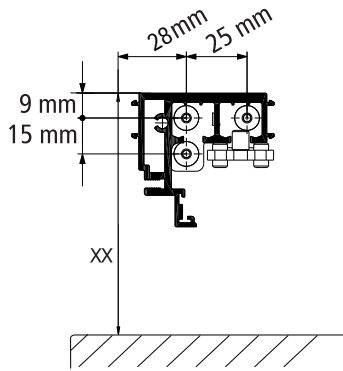
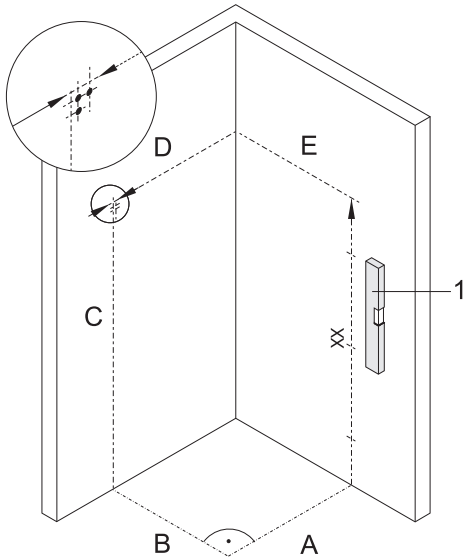
- ➔ Ausrichtlinie mit 11 mm Abstand vom Badewannenrand anzeichnen.

Bild: Varianten TA487.2-4 links



MONTAGE DER DUSCHE

TANSA



VARIANTE: DUSCHE OHNE DUSCHWANNE MONTIEREN

Bild: Einstieg links

Um U-Profil anzuzeichnen:

Hinweis

U-Profil immer am breiten Festteil montieren. Glasplan beachten.

- ➔ Breite des Seitenteils A (Maße Außenkante Glas siehe Glasplan) auf Boden übertragen.
- ➔ Im rechten Winkel Maße B (Maße Außenkante Glas siehe Glasplan) auf Boden übertragen.
- ➔ Befestigungslöcher mit längerer Wasserwaage 1 anzeichnen.
- ➔ Befestigungslöcher mit U-Profil anzeichnen.
- ➔ Befestigungslöcher ankörnen.

Bei Angabe Außenkante Glas auf Glasskizze:

- ➔ Ausrichtlinie von Außenkante Glas 4 mm nach innen anzeichnen.

Um Winkel anzuzeichnen:

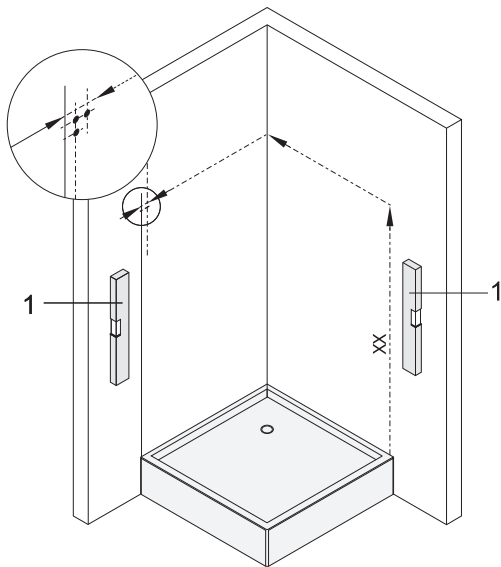
- ➔ Winkelseitig Lot C an Wand fällen.
- ➔ U-Profilseitig Kabinehöhe xx mit längerer Wasserwaage 1 lotrecht anzeichnen (Glasplan beachten).
- ➔ Kabinehöhe D+E an allen Wänden lotrecht übertragen.
- ➔ Maße der Lochskizze beachten.
- ➔ Maße der Lochskizze von Kabinehöhe xx-10 mm übertragen.
- ➔ Befestigungslöcher an Wand anzeichnen.
- ➔ Befestigungslöcher ankörnen.

Hinweis

Einrückmaß auf Lochskizze 15 mm = Maß Außenkante Glas bis Maß Mitte Bohrloch.

MONTAGE DER DUSCHE

TANSA

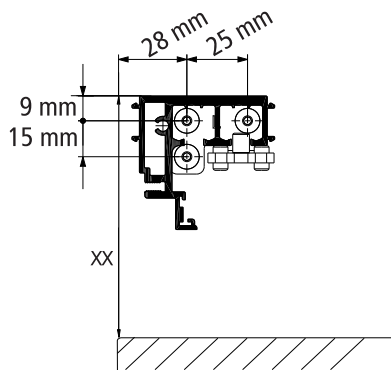


Befestigungslöcher für Winkel anzeichnen

Bild: Varianten TA484 links

Befestigungslöcher wie folgt anzeichnen:

- ➔ U-Profilseitig Kabinehöhe xx mit längerer Wasserwaage 1 lotrecht anzeichnen (siehe Glasplan).
- ➔ Kabinehöhe an allen Wänden lotrecht übertragen.
- ➔ Maße der Lochskizze beachten.
- ➔ Maße der Lochskizze von Kabinehöhe xx-10 mm übertragen.
- ➔ Befestigungslöcher an Wand anzeichnen.
- ➔ Befestigungslöcher ankörnen.



Hinweis

Eintrückmaß auf Lochskizze 28 mm = Maß Außenkante Duschwanne bis Maß Mitte Bohrloch.

- ➔ Individuelles Einrückmaß laut Glasskizze beachten.
 - Einrückmaß + 15 mm = Maß für Befestigungslöcher

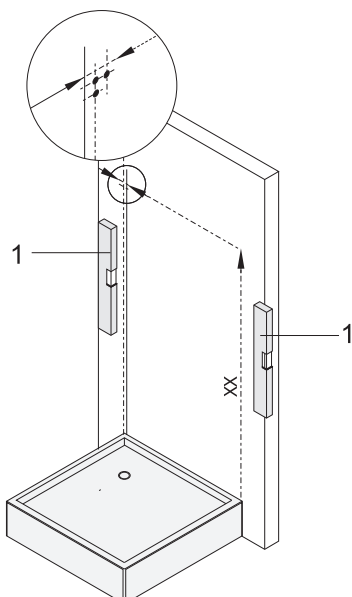


Bild: Varianten TA487.0, TA487.5, TA487.6, TA487.9 links

MONTAGE DER DUSCHE

TANSA

Bild: Variante TA491 links

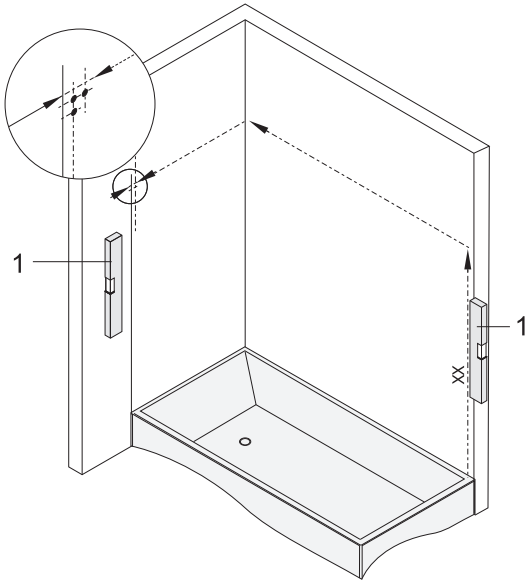
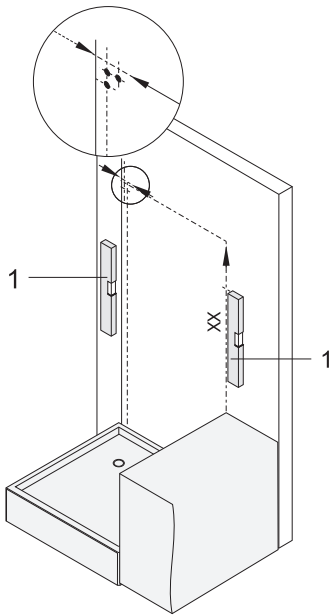
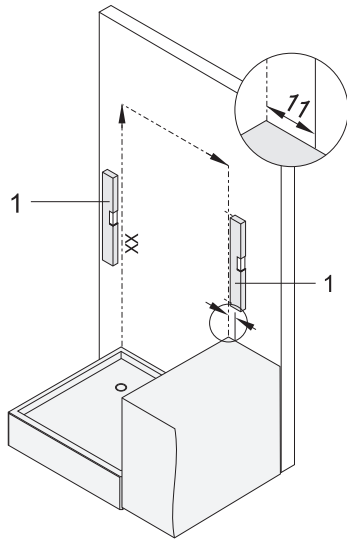


Bild: Varianten TA487.2-4 links



MONTAGE DER DUSCHE

TANSA



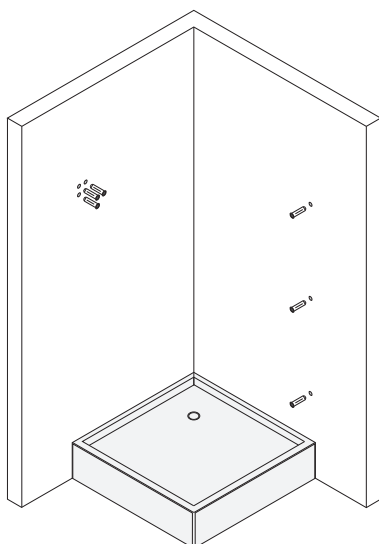
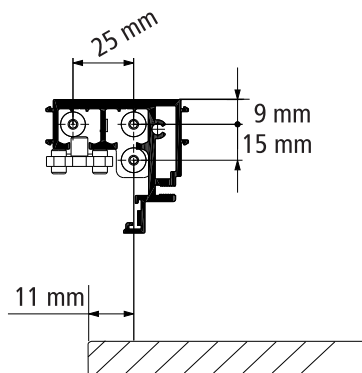
Um Winkel bei Einstieg Badewannenseite anzuzeichnen:

- ➔ U-Profilseitig Kabinehöhe xx mit längerer Wasserwaage 1 lotrecht anzeichnen (Glasplan beachten).
- ➔ Kabinehöhe an Wand lotrecht übertragen.
- ➔ Maße der Lochskizze beachten.
- ➔ Befestigungslöcher an Wand anzeichnen.
- ➔ Befestigungslöcher ankörnen.

Bild: Varianten TA487.2-4 (Einstieg Badewannenseite)

Hinweis

Einrückmaß 11 mm = Maß Außenkante Badewanne bis Maß Mitte Bohrloch.



Befestigungslöcher bohren und dübeln



Vorsicht

Bruch der Fliesen durch Schlagbohrmaschine!

- ➔ Beim Bohren der Fliesen die Schlagbohrfunktion der Bohrmaschine abstellen.



Warnung

Verletzungsgefahr und Beschädigungen!

- ➔ Bei Leichtbauwänden Spezialdübel verwenden (Dübel bauseits).

Befestigungslöcher wie folgt bohren:

- ➔ Mit geeignetem Werkzeug Befestigungslöcher bohren.
- ➔ Dübel in Befestigungslöcher stecken.
- ➔ Sicherstellen, dass die Dübel bündig mit der Wand abschließen.

Bild: Varianten TA484 links

MONTAGE DER DUSCHE

TANSA

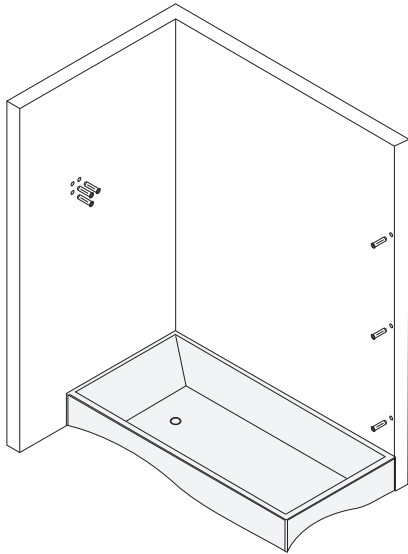


Bild: Variante TA491.1-2 links

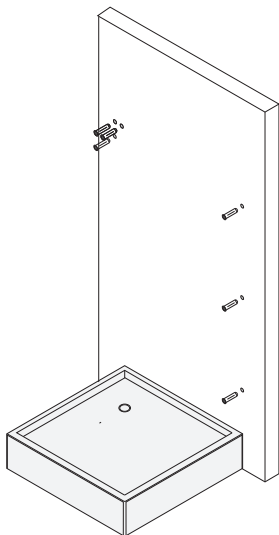


Bild: Varianten TA487.0, TA487.5, TA487.6, TA487.9 links

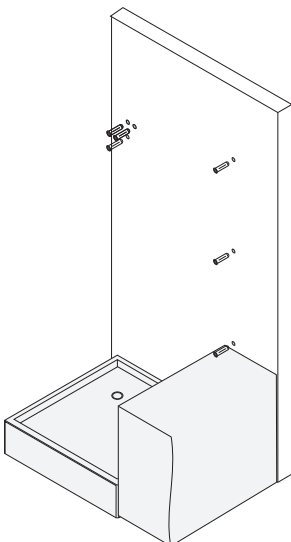


Bild: Varianten TA487.2-4 links

MONTAGE DER DUSCHE

TANSA

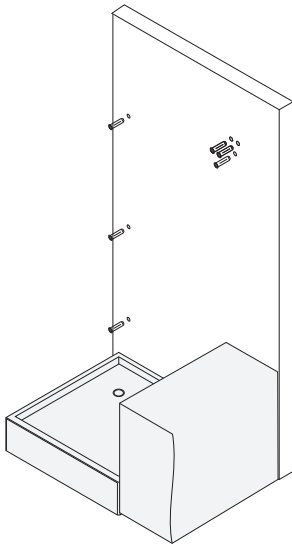


Bild: Varianten TA487.2-4 (Einstieg Badewannenseite)

U-Profil und Winkel an Wand montieren

U-Profil wie folgt montieren:

- ➡ U-Profil 1 mit mitgelieferten Befestigungsschrauben anschrauben.

Winkel wie folgt montieren:

- ➡ Winkel 2 mit mitgelieferten Befestigungsschrauben anschrauben.
- ➡ Mit Wasserwaage 3 prüfen, ob Winkel lotrecht an Wand befestigt ist.

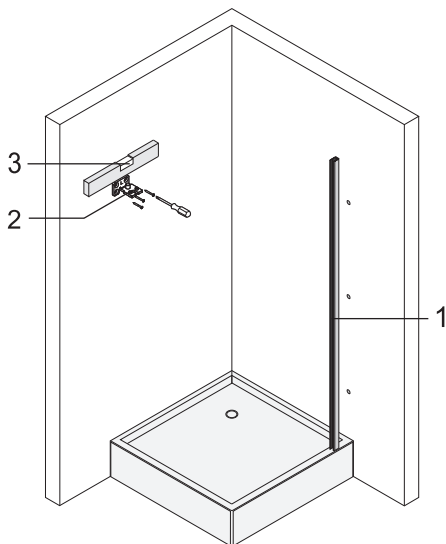


Bild: Varianten TA484 links

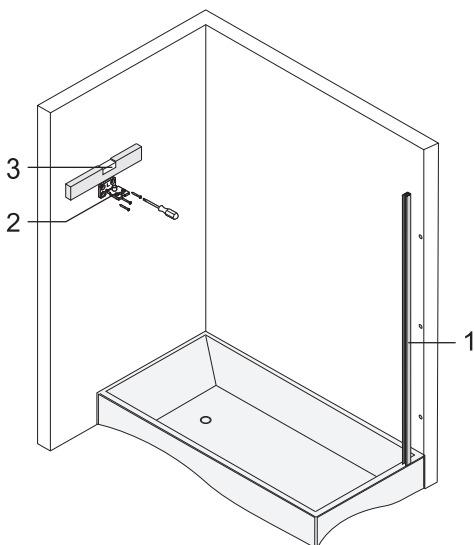


Bild: Variante TA491.1-2 links

MONTAGE DER DUSCHE

TANSA

Bild: Varianten TA487.0, TA487.5, TA487.6, TA487.9 links

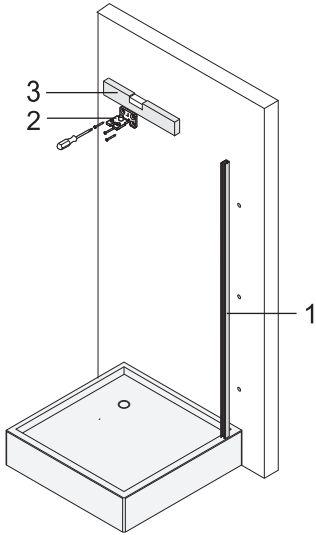


Bild: Varianten TA487.2-4 links

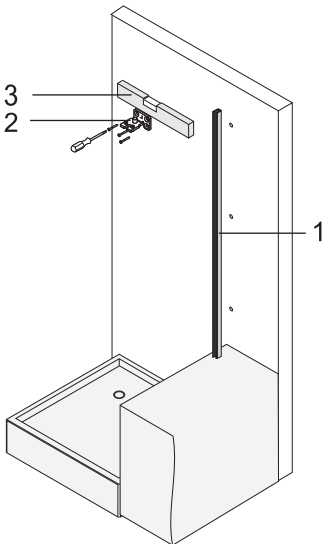
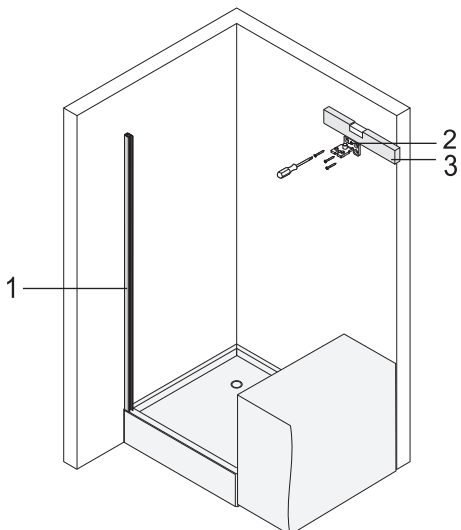
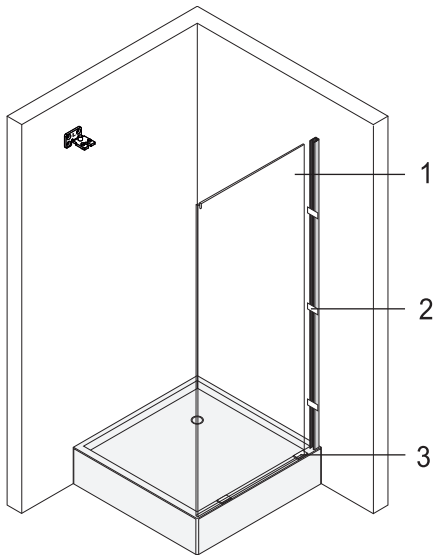


Bild: Varianten TA487.2-4 (Einstieg Badewannenseite)



MONTAGE DER DUSCHE

TANSA



Festteil in U-Profil einsetzen



Glas platzt ab!

- ➡ Festteil vorsichtig in U-Profil einsetzen.
- ➡ Sicherstellen, dass das Festteil nicht auf die Duschwanne fällt.

Bild: Variante TA484

Hinweis

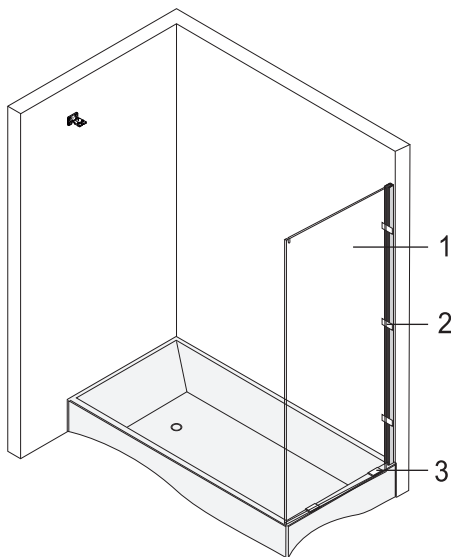
Bei Strukturglasscheiben, Scheibe so montieren, dass Struktur außen ist.

Bei Scheiben mit Siebdruck, Scheiben so montieren, dass Siebdruck außen ist.

SPRI-Clean Seite beachten. Sicherstellen, dass SPRI-Clean Seite des Festteils innen ist.

SPRI-Clean Seite und ESG DIN Stempel befinden sich auf derselben Seite.

Glasplan beachten (z. B. bei schrägen bzw. wagerechten Glaskanten)



- ➡ 3 PVC-Klebestreifen 2 mittig an hintere Längskante des Festteils 1 kleben.
- ➡ Zwischen Festteil und Wannenrand 3 mm Holzunterlagen 3 legen.
- ➡ Festteil in U-profil schieben.
- ➡ Sicherstellen, dass Festteil parallel zur Außenkante der Duschwanne steht.

Bild: Variante TA491 links

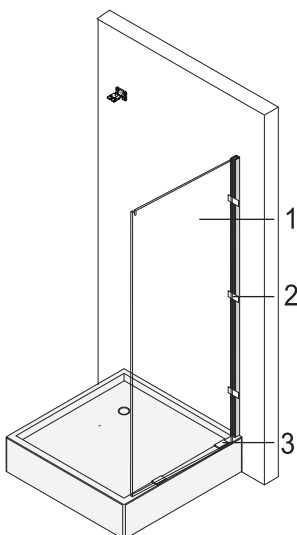


Bild: Varianten TA487.0, TA487.5, TA487.6, TA487.9 links

MONTAGE DER DUSCHE

TANSA

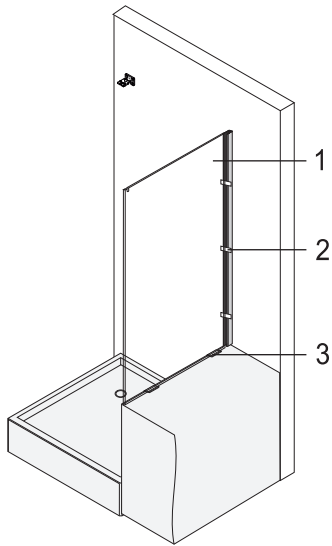


Bild: Varianten TA487.02-4 links

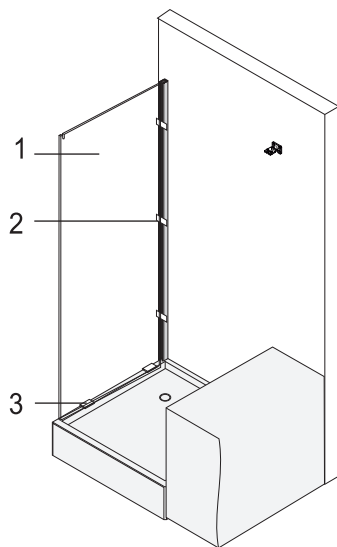
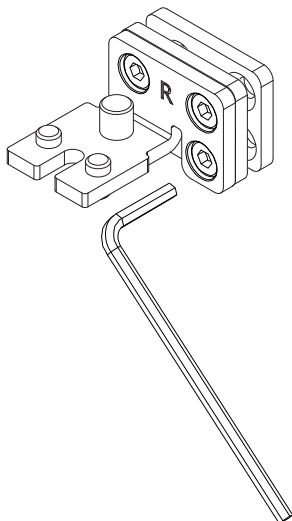


Bild: Varianten TA487.2-4 (Einstieg Badewannenseite)



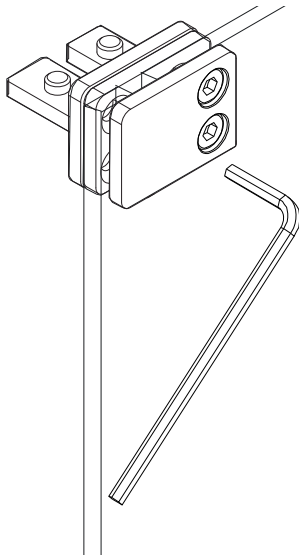
Winkel an Winkelaufnahme montieren

➡ Winkel an Winkelaufnahme schrauben.

Bild. alle Varianten

MONTAGE DER DUSCHE

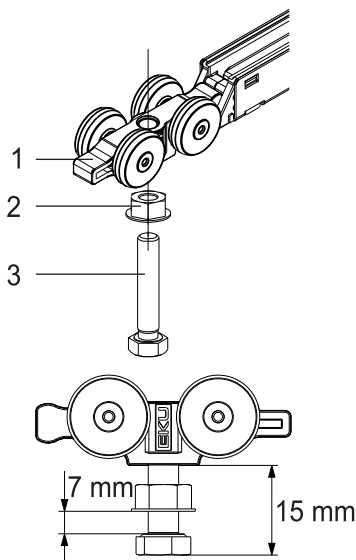
TANSA



Winkelaufnahme montieren

- ➔ Winkelaufnahme in Ausschnitt des Festteils einhängen.
- ➔ Winkelaufnahme festschrauben.
- ➔ Sicherstellen, dass Winkelaufnahme fest auf Festteil sitzt.
- ➔ Sicherstellen, dass Winkelaufnahme bündig mit Oberkante und Außenkante des Seitenteils abschließt.
- ➔ Sicherstellen, dass Winkelaufnahme waagrecht ist.
- ➔ Sicherstellen, dass rechter und linker Winkel auf gleicher Höhe sind.

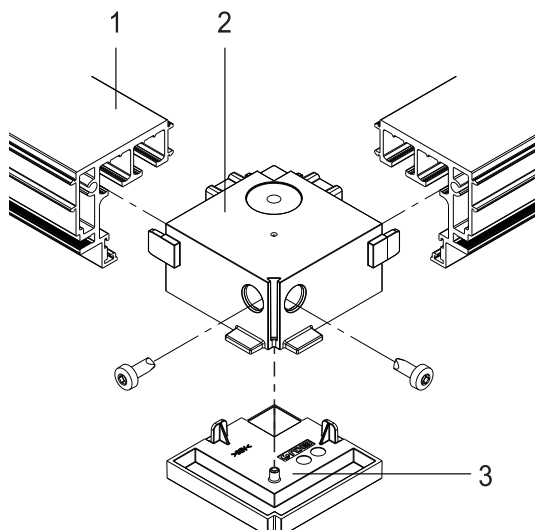
Bild: alle Varianten



Laufwagen montieren

- ➔ Stellschraube 3 mit Stellmutter 2 in Laufwagen 1 schrauben.
- ➔ Für schnelle und einfache Montage der Tür, Abstände laut Bild einstellen

Bild: alle Varianten



Oberrahmen zusammenstecken

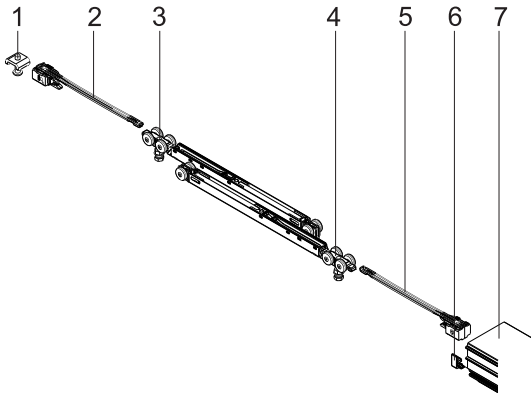
Hinweis

Dieser Arbeitsschritt gilt ausschließlIch für Typ TA487.

- ➔ Oberrahmen 1 mit Eckverbinder 2 zusammenstecken.
- ➔ Oberrahmen verschrauben.
- ➔ Deckel 3 von unten an Eckverbinder 2 drücken.
- ➔ Sicherstellen, dass Deckel 3 hörbar einrastet.

MONTAGE DER DUSCHE

TANSA



Oberrahmen mit Softstopp bestücken

- ➔ Aufsteckblende 6 auf Oberrahmen 7 stecken.
- ➔ Laufwagen mit Softstopp 3 und Stopper mit Haken 2 in Oberrahmen 7 in linken Laufkanal schieben.
- ➔ Laufwagen mit Softstopp 4 und Stopper mit Haken 5 in Oberrahmen 7 in rechten Laufkanal schieben.
- ➔ Nutmutter 1 wie dargestellt in Rahmen schieben.
- ➔ Beide Stopper an gewünschte Position schieben.

Hinweis

Es ist möglich, den Softstopp spiegelbildlich zu montieren, um Schiebetür an gegenüberliegender Position in Parkposition einziehen zu lassen.



Stopper einstellen

- ➔ Stopper türseitig im Abstand von 55 mm von Oberrahmenprofilkante festschrauben.
- ➔ Stopper wand-/festteilseitig im Abstand von 65 mm von Oberrahmenprofilkante festschrauben.

Bild: Varianten TA484 links

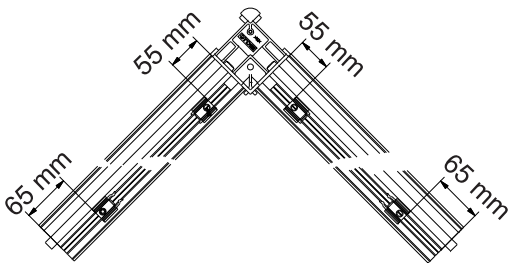
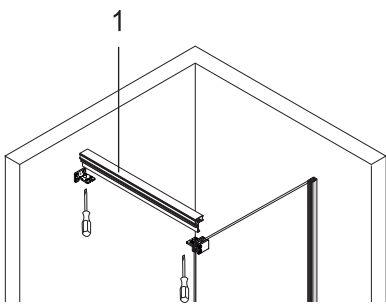


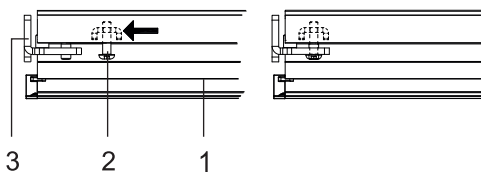
Bild: Varianten TA487



Oberrahmen montieren

- ➔ Oberrahmen 1 auf Winkel schieben.
- ➔ Nutmuttern 2 rechts und links in Winkel 3 schieben und festschrauben.

Bild: Varianten TA484 links



MONTAGE DER DUSCHE

TANSA

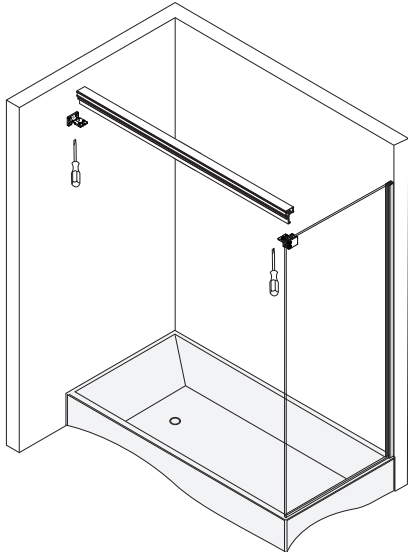


Bild: Variante TA491 links

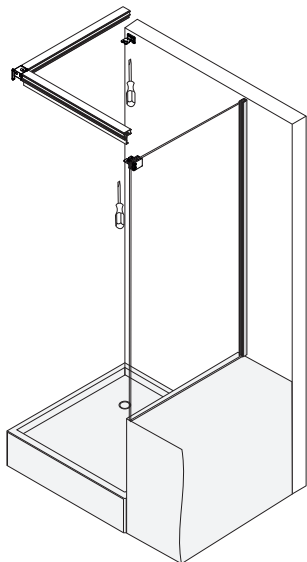
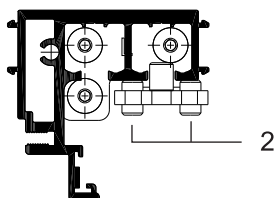


Bild: Variante TA487.2-4 links

Hinweis

Die Arbeitsschritte bei den Varianten TA487.0, TA487.5, TA487.6, TA487.9 und TA487.2-4 (Einstieg Badewannenseite) sind identisch.



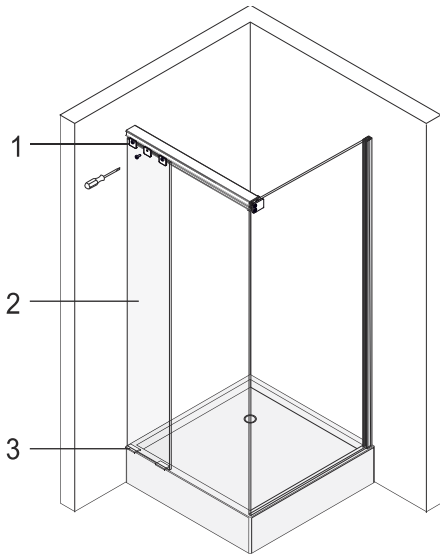
Oberrahmen waagrecht ausrichten

- ➡ Oberrahmen mit längerer Wasserwaage waagrecht ausrichten.
- ➡ Rahmenschraube 1 lösen.
- ➡ Mit Stellschrauben 2 Oberrahmen waagrecht einstellen.
- ➡ Rahmenschraube 1 festziehen.
- ➡ Sicherstellen, dass Oberrahmen und Seitenteil oben bündig abschließen.

Bild: alle Varianten

MONTAGE DER DUSCHE

TANSA



Festteil an Oberrahmen montieren

- ➔ Zwischen Festteil 2 und Wannenrand 3 mm Holzunterlagen 3 legen.
- ➔ Festteil 2 auf Wannenrand stellen und an Oberrahmen und Wand ausrichten.
- ➔ Festteil lotrecht ausrichten und vor herunterfallen sichern.
- ➔ Schrauben der Festteilhalter direkt in Oberrahmennut schrauben und Festteil mit Festteilhalter 1 an Oberrahmen fixieren.

Bild: Variante TA484 links

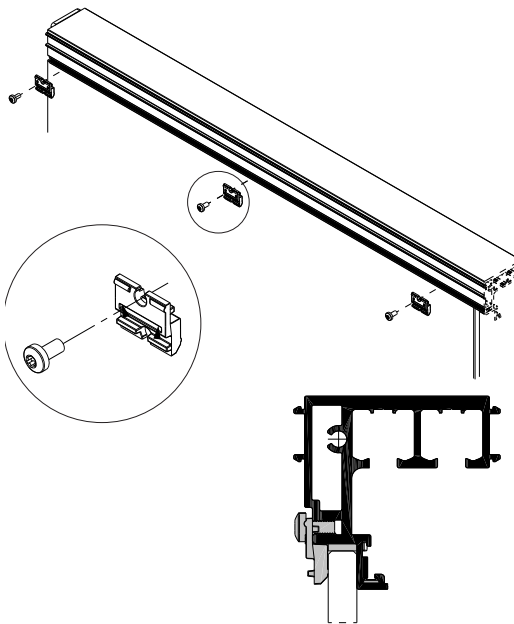


Bild: alle Varianten

MONTAGE DER DUSCHE

TANSA

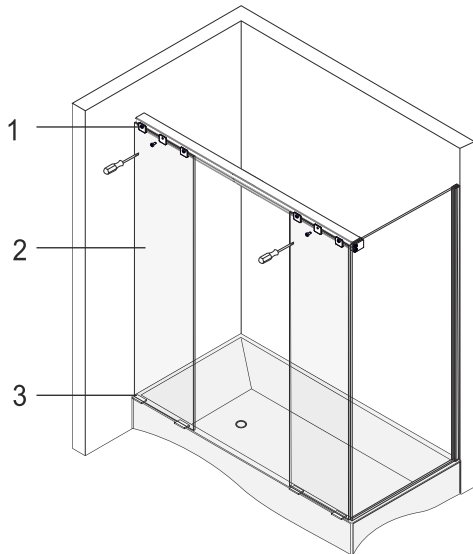
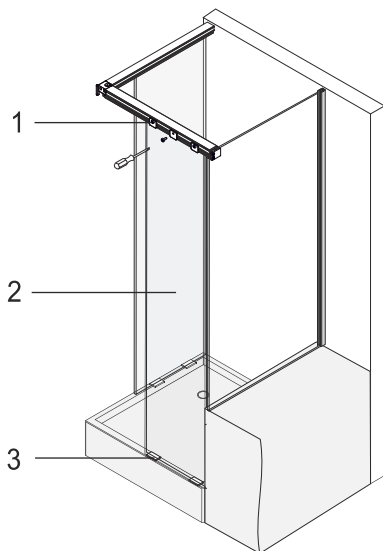


Bild: Variante TA491 links

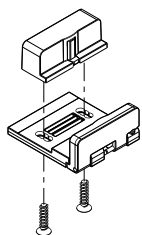


- ➔ Zwischen Festteil 2 und Wannenrand 3 mm Holzunterlagen 3 legen.
- ➔ Festteile auf Wannenrand stellen und an Oberrahmen, Festteil und Wand ausrichten.
- ➔ Festteil lotrecht ausrichten und vor herunterfallen sichern.
- ➔ Farbige Kunststoffunterlagen oben zwischen Festteil und Oberrahmen klemmen und Oberrahmen lotrecht ausrichten.
- ➔ Schrauben der Festteilhalter direkt in Oberrahmennut schrauben und Festteil mit Festteilhalter 1 an Oberrahmen fixieren.

Bild: Variante TA487.2-4 links

Hinweis

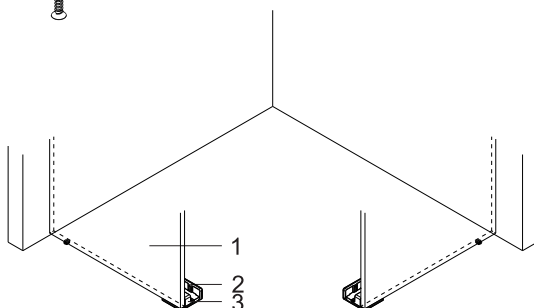
Die Arbeitsschritte bei den Varianten TA487.0, TA487.5, TA487.6, TA487.9 und TA487.2-4 (Einstieg Badewannenseite) sind identisch.



Flügelführung aufstecken

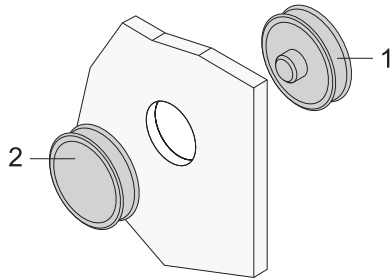
- ➔ Flügelführung 3 zwischen Duschtasse und Unterkante Festteil 1 stecken.
- ➔ Sicherstellen, dass Flügelführung bündig mit Glas abschließt.
- ➔ Sicherstellen, dass Lasche der Flügelführung 2 innen ist.

Bild: alle Varianten



MONTAGE DER DUSCHE

TANSA



Griffe montieren



Vorsicht

Glas platzt ab!

- ➔ Immer auf beiden Seiten Dichtringe verwenden.
- ➔ Sicherstellen, dass ein Dichtring auf dem Griffinnenteil liegt.

- ➔ Griffinnenteil 1 von innen in die Bohrung der Tür stecken.
- ➔ Griffaußenteil 2 an Griffinnenteil 1 schrauben.

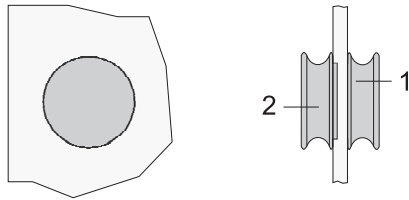


Bild: alle Varianten

Streifdichtungen auf Tür stecken

Hinweis

Dieser Arbeitsschritt gilt ausschließlich für Varianten TA484

- ➔ Streifdichtungen von vorn auf die Tür stecken.
- ➔ Sicherstellen, dass die Streifdichtung über die gesamte Länge auf der Glaskante anliegt.
- ➔ Bei Bedarf Streifdichtung kürzen.

Magnetleisten auf Tür stecken

Hinweis

Dieser Arbeitsschritt gilt ausschließlich für Varianten TA487, TA491.

Bei den Varianten TA487, TA491 die Arbeiten jeweils an beiden Türen ausführen.

- ➔ Magnetleisten von vorn auf die Tür stecken.
- ➔ Sicherstellen, dass die Magnetleiste über die gesamte Länge auf der Glaskante anliegt.
- ➔ Bei Bedarf Magnetleiste kürzen.

Wasserablaufprofil auf Tür stecken



Vorsicht

Quetschen, Brechen oder Verschieben des Wasserablaufprofils!

- ➔ Tür vorsichtig schließen.

Hinweis

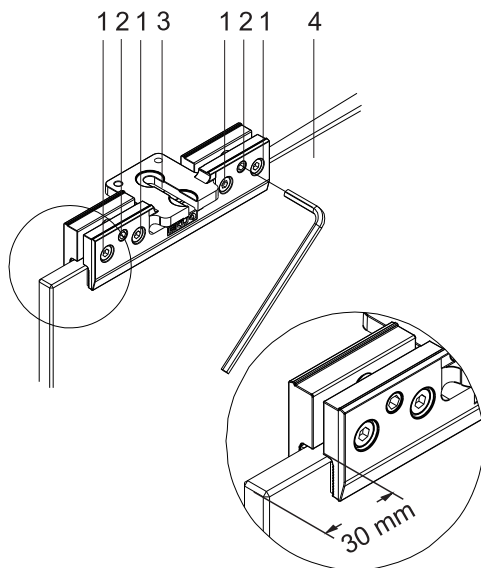
Bei den Varianten TA487, TA491 die Arbeiten jeweils an beiden Türen ausführen.

- ➔ Wasserablaufprofil 2 von unten auf Tür 1 stecken.
- ➔ Sicherstellen, dass die Ablaufkante nach innen zeigt.
- ➔ Sicherstellen, dass das Wasserablaufprofil 2 an der Magnetleiste bzw. Griffleiste bündig anliegt.
- ➔ Bei Bedarf Wasserablaufprofil kürzen.

Bild: alle Varianten

MONTAGE DER DUSCHE

TANSA



Klemmbacken montieren

Hinweis

Diesen Arbeitsschritt zwei Mal je Tür ausführen.

Bei Variante 484 Klemmbacken mit Abstand von 60 mm von Glasaußenkante montieren.

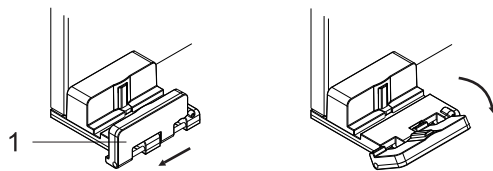
Um Klemmbacken parallel einzustellen:

- Madenschrauben 2 (2 Stück) lösen.
- Innensechskantschrauben 1 (4 Stück) lösen bis Mutter bündig mit Gewinde ist.

Klemmbacken wie folgt montieren:

- Klemmbacken seitenrichtig auf Glasoberkante 4 setzen.
- Sicherstellen, dass Nut 3 außen ist.
- Innensechskantschrauben festziehen.
- Mit Madenschrauben Klemmbacken parallel einstellen.
- Sicherstellen, dass Klemmbacken fest auf Glaskante sitzen.

Bild: alle Varianten

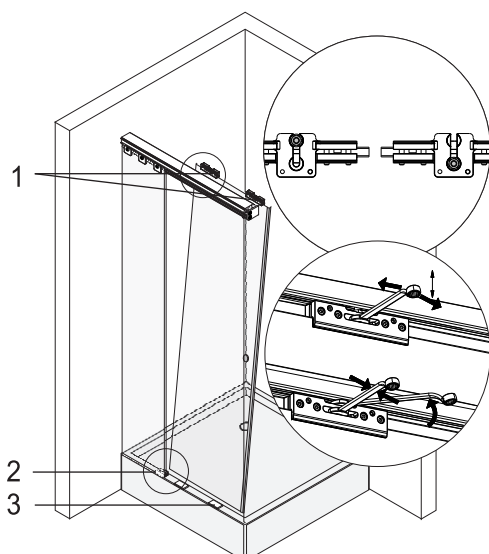


Flügelführung öffnen

Um die Tür in die Flügelführung einzusetzen:

- Lasche der Flügelführung 1 nach vorne ziehen und nach unten klappen.

Bild: alle Varianten



Türen montieren

- 8 mm Holzunterlagen 3 auf Wannenrand legen.
- Tür von oben in Flügelführung 2 einführen.
- Tür an Oberrahmen kippen und Klemmbacken 1 in Stellschraube des Laufwagens einführen.
- Tür mit Stellschrauben und Stellmutter des Laufwagens ausrichten.
- Stellschrauben und Stellmutter gegenläufig sichern und Tür festschrauben.

Hinweis

Bei Varianten TA487, TA491 die Arbeiten jeweils an beiden Türen ausführen.

Bild: Variante TA484

MONTAGE DER DUSCHE

TANSA

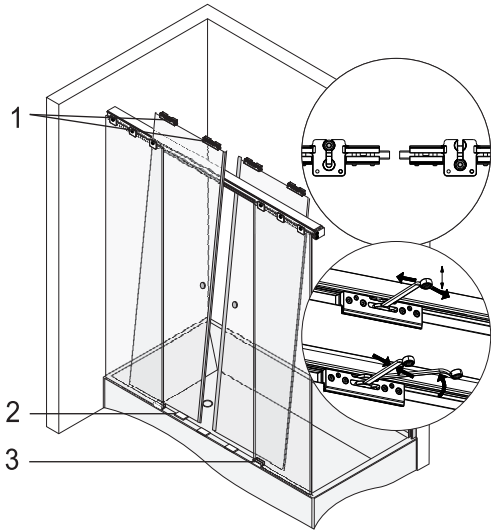


Bild: Variante TA491

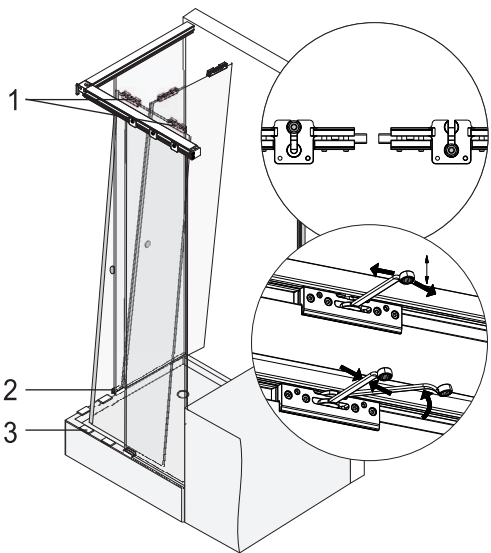


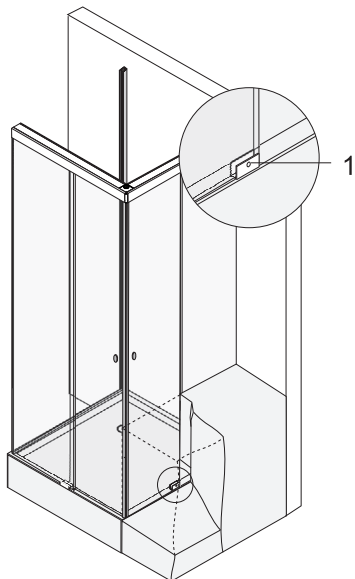
Bild: Variante TA487.2-4

Hinweis

Die Arbeitsschritte bei den Varianten TA487.0, TA487.5, TA487.6, TA487.9 und TA487.2-4 (Einstieg Badewannenseite) sind identisch.

MONTAGE DER DUSCHE

TANSA



Flügelführung an Badewanne montieren



Vorsicht

Bruch der Fliesen durch Schlagbohrmaschine!

- ➔ Beim Bohren der Fliesen die Schlagbohrfunktion der Bohrmaschine abstellen.



Warnung

Verletzungsgefahr und Beschädigungen!

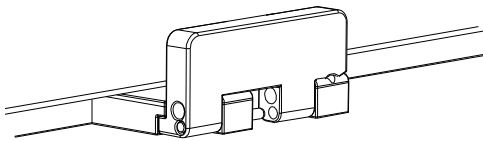
- ➔ Bei Leichtbauwänden Spezialdübel verwenden (Dübel bauseits).

Bild: Varianten TA487.2-4 (Einstieg Badewannenseite)

Hinweis

Dieser Arbeitsschritt gilt ausschließlich für Varianten TA487.2-4 (Einstieg Badewannenseite).

- ➔ Tür bis zum Anschlag an Stopper vorfahren.
- ➔ Flügelführung 1 unten von hinten auf Tür schieben.
- ➔ Sicherstellen, dass Flügelführung 1 bündig mit Tür abschließt.
- ➔ Umriss der Flügelführung an Badewanne anzeichnen.
- ➔ Tür vollständig demontieren.
- ➔ Flügelführung 1 an Badewanne kleben.
- ➔ Bei Bedarf Flügelführung 1 mit Silikon abdichten.
- ➔ Tür montieren und in Flügelführung 1 schieben.



Flügelführung schließen

Um die Türe in der Flügelführung zu sichern:

- ➔ Flügelführung nach oben klappen und arretieren.
- ➔ Holzunterlagen entfernen.

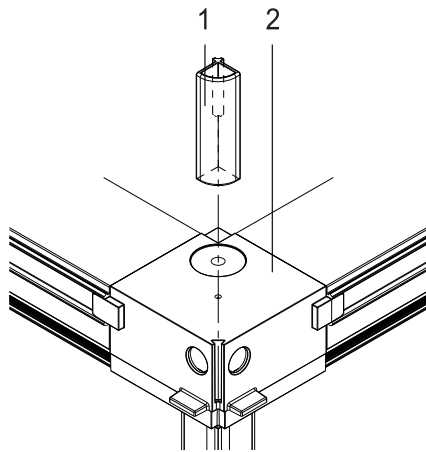
Bild: alle Varianten

Glasdusche ausrichten

- ➔ Holzunterlagen unter vormontierten Festteilen gegen 3 mm PVC-Unterlagen tauschen.
- ➔ Prüfen ob Türen korrekt schließen und ggf. erneut ausrichten.
- ➔ Prüfen ob Türen korrekt schließen und ggf. erneut ausrichten.
- ➔ Prüfen, ob Stopper in korrekter Position sind und ggf. erneut positionieren.
- ➔ Sicherstellen, dass Glasdusche parallel zum Wannenrand ausgerichtet ist.
- ➔ Sicherstellen, dass Magnetleisten bzw. Streifdichtungen korrekt anliegen bzw. korrekt schließen.

MONTAGE DER DUSCHE

TANSA



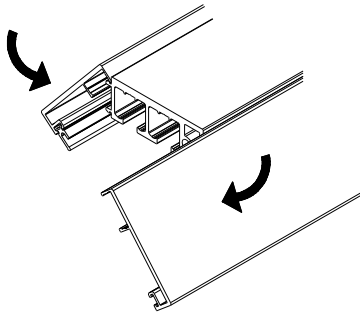
Rundecke aufstecken

Hinweis

Dieser Arbeitsschritt gilt ausschließlich für Varianten TA487.

- ➔ Rundecke 1 von oben auf Eckverbinder 2 stecken.

Bild: Varianten TA487



Clipsleisten aufstecken

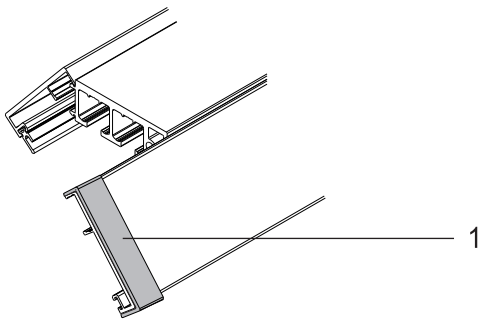
Bei Varianten TA487 Clipsleisten wie folgt aufstecken:

- ➔ Clipsleiste oben auf Oberrahmennut ansetzen und nach unten drücken.
- ➔ Sicherstellen, dass Clipsleisten hörbar einrasten.
- ➔ Clipsleisten innen und außen am Oberrahmen aufstecken.

Bild: Varianten TA487

Hinweis

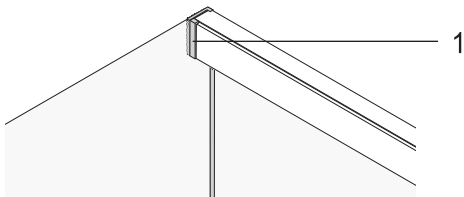
Bei Varianten TA487 die Arbeiten vier Mal ausführen.



Bei Varianten TA484, TA491 Clipsleisten wie folgt aufstecken:

- ➔ Eckblende 1 auf innere Clipsleiste stecken.
- ➔ Clipsleiste oben auf Oberrahmennut ansetzen und nach unten drücken.
- ➔ Sicherstellen, dass Clipsleisten hörbar einrasten.
- ➔ Clipsleisten innen und außen am Oberrahmen aufstecken.

Bild: Varianten TA484, TA491



Eckblende aufstecken

Hinweis

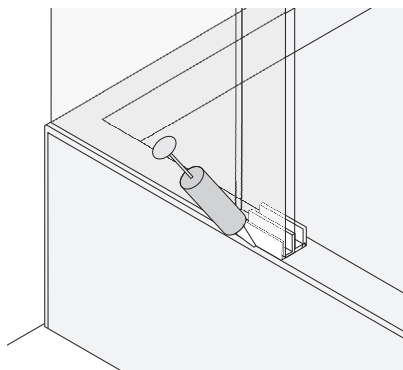
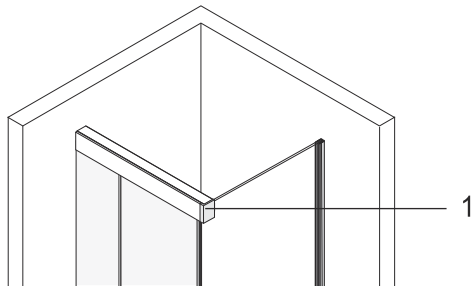
Dieser Arbeitsschritt gilt ausschließlich für Varianten TA484 und TA491.

- ➔ Eckblende 1 außen auf Winkelhalter stecken.

Bild: Variante TA484

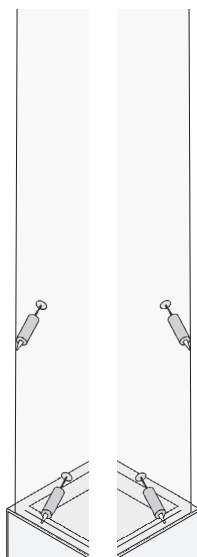
MONTAGE DER DUSCHE

TANSA



Flügelführung versiegeln

- ➔ Flügelführung umlaufend mit transparentem Sanitärsilikon versiegeln.

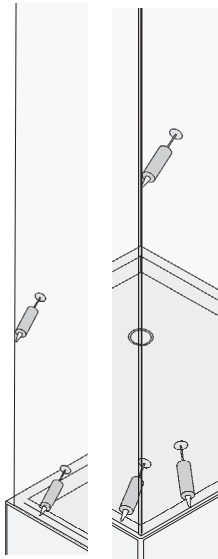


Festteile innen versiegeln

- ➔ Festteile mit transparentem Sanitärsilikon versiegeln zwischen
 - U-Profil und Wand.
 - Festteil und U-Profil.
 - Duschwanne und Glaskante.
 - Badewanne und Glaskante.
 - Festteil und Festteil.

MONTAGE DER DUSCHE

TANSA



Festteile außen versiegeln

- Festteil mit transparentem Sanitärsilikon versiegeln zwischen
 - Duschwanne und U-Profil.
 - Festteil und U-Profil.
 - Badewanne und U-Profil.
 - Duschwanne und Glaskante.
 - Badewanne und Glaskante.

Türen fixieren

- Türen 48 Stunden in geschlossenem Zustand fixieren, damit der Dichtstoff ausreichend trocknet.

Hinweis

Die Fixierzeit variiert je nach Dichtstoff. Angaben des Silikonherstellers beachten.

Bild: Variante TA484 links

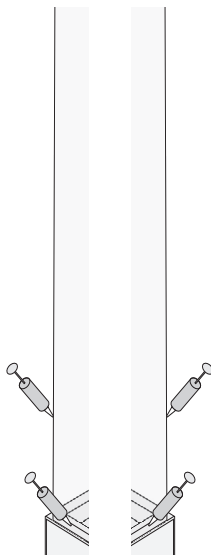


Bild: Variante TA484 rechts

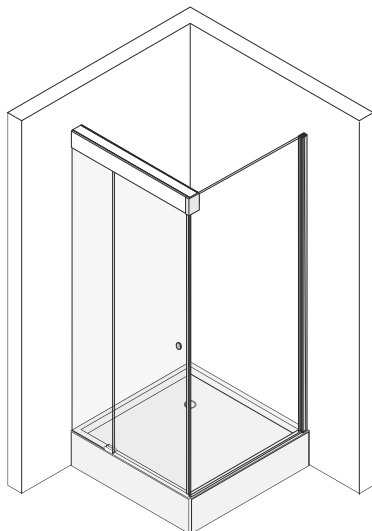


Bild: Varianten TA487.0, TA487.5, TA487.6, TA487.9 links

MONTAGE DER DUSCHE

TANSA

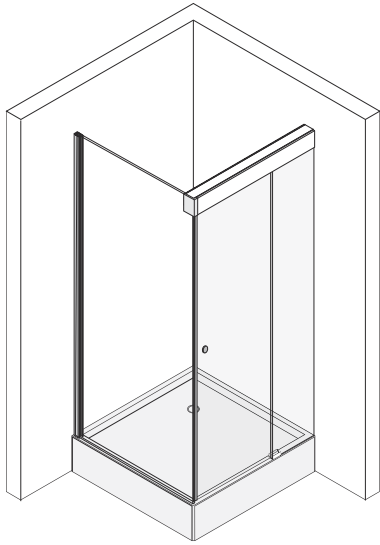


Bild: Varianten TA487.0, TA487.5, TA487.6, TA487.9 rechts

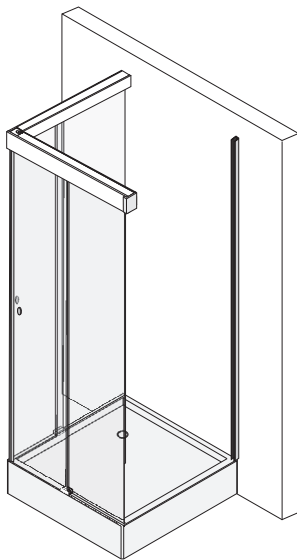


Bild: Varianten TA487.2-4 links

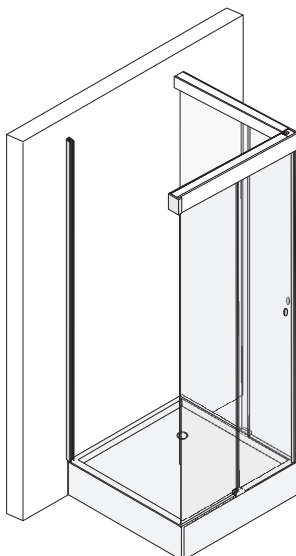


Bild: Varianten TA487.2-4 rechts

MONTAGE DER DUSCHE

TANSA

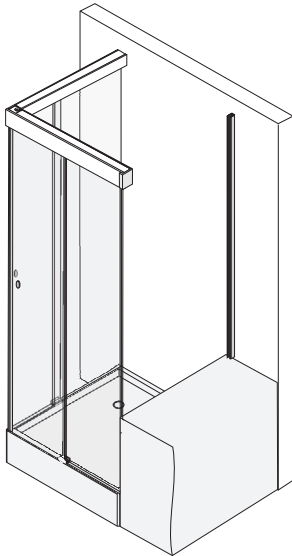


Bild: Varianten TA487.2-4 (Einstieg Badewannenseite) links

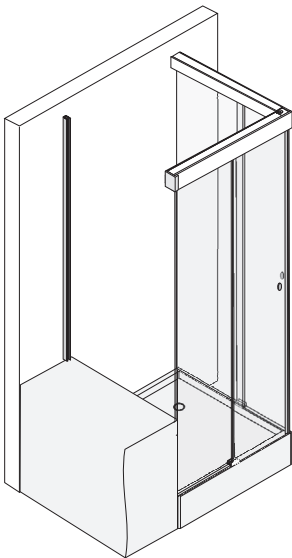


Bild: Varianten TA487.2-4 (Einstieg Badewannenseite) rechts

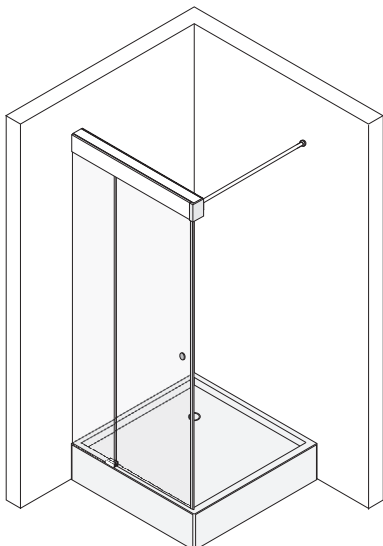


Bild: Varianten TA490 links

MONTAGE DER DUSCHE

TANSA

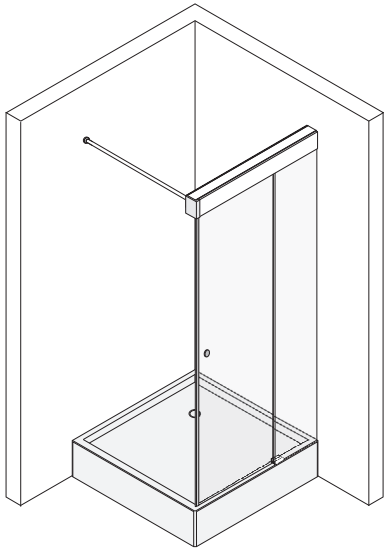


Bild: Varianten TA490 rechts

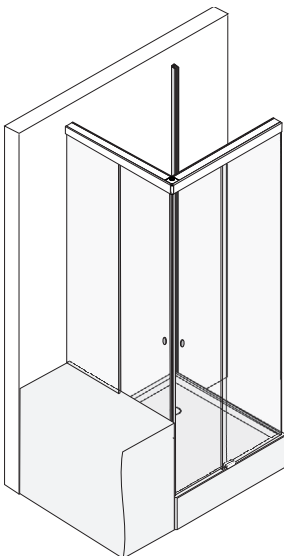


Bild: Varianten TA491.1-2 links

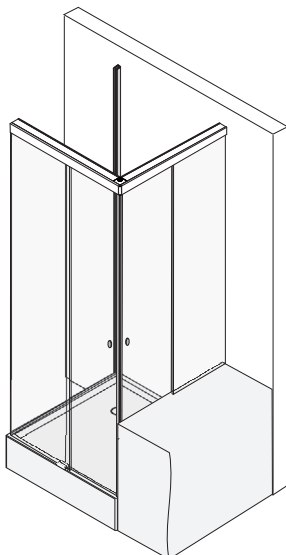
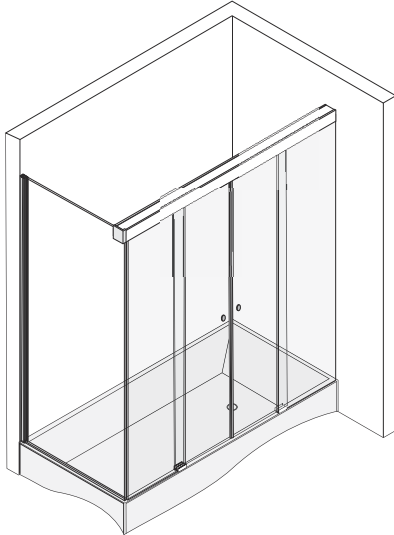
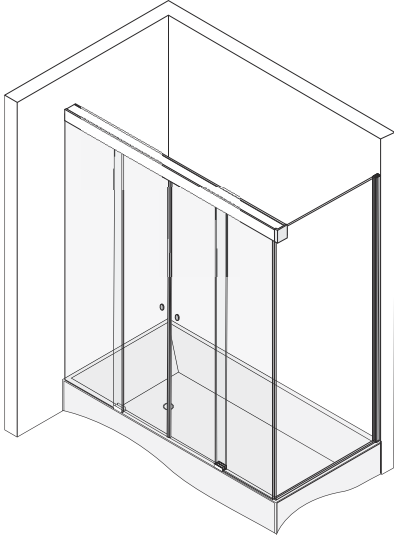


Bild: Varianten 491.1-2 rechts

MONTAGE DER DUSCHE

TANSA



MONTAGE DER DUSCHE

TANSA



Joh. Sprinz GmbH & Co. KG · Postfach 2148 · D-88191 Ravensburg
TEL. +49 (0)751 56080-0 · FAX +49 (0)751 54409 · badwelt@sprinz.eu · www.sprinz.eu

SPRINZ
LEBEN MIT GLAS



Technische Änderungen vorbehalten. 06/2019
Abweichungen von Angaben und Weiterentwicklungen behalten wir uns vor. Keine Haftung für Druckfehler.