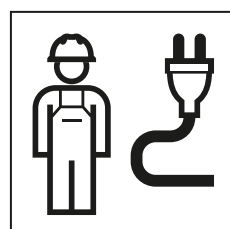
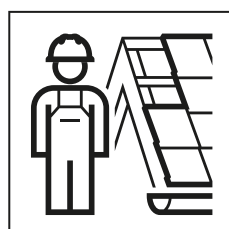
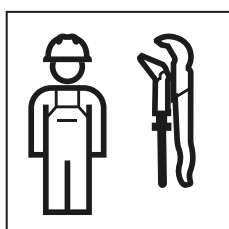


INSTALLATION MANUAL

MONTAGEANLEITUNG
INSTRUCTIONS DE MONTAGE
ISTRUZIONI PER IL MONTAGGIO



Deutsch	3
English.....	5
Français.....	7
Italiano.....	9
Nederlands.....	11
Español	13
Português.....	15
Dansk.....	17
Norsk	19
Svenska.....	21
Suomi	23
Íslenska	25
Polski.....	27
Magyar.....	29
Slovensky.....	31
Čeština	33
Slovenščina	35
Hrvatski	37
Srpski	39
Eesti.....	41
Latviski	43
Lietuvių.....	45
Български.....	47
Română	49
ελληνικά.....	51
Türkçe.....	53
Русский.....	55
中文	57
العربية	59

Grundlegende Sicherheitshinweise

Bestimmungsgemässe Verwendung

Die Geberit Pluvia Heizung darf nur mit Geberit Pluvia Dachwassereinfläufen mit Anschlussstutzen \varnothing 56 mm verwendet werden.

Jede andere Verwendung gilt als nicht bestimmungsgemäss. Für hieraus resultierende Schäden haftet Geberit nicht.

Qualifikation der Benutzer

Die Geberit Pluvia Heizung darf nur von qualifizierten Sanitärinstallateuren oder Dachdeckern montiert werden.

Die Geberit Pluvia Heizung darf nur von lizenzierten Elektrofachkräften angeschlossen werden.

Dieses Gerät kann von Kindern ab 8 Jahren und darüber sowie von Personen mit verringerten physischen, sensorischen oder mentalen Fähigkeiten oder Mangel an Erfahrung und Wissen benutzt werden, wenn sie beaufsichtigt oder bezüglich des sicheren Gebrauchs des Gerätes unterwiesen wurden und die daraus resultierenden Gefahren verstehen. Kinder dürfen nicht mit dem Gerät spielen. Reinigung und Benutzer-Wartung dürfen nicht von Kindern ohne Beaufsichtigung durchgeführt werden (gemäss EN 60335-1¹⁾).

1) Die Grundlage für diese Norm ist die internationale Norm IEC 60335-2-45. IEC ist die Internationale Elektrotechnische Kommission.

Diese IEC 60335-2-45 findet sich auch als Grundlage für verschiedene nationale Normen,

z. B. AS/NZS 60335.2.45, GOST IEC 60335-2-45, SANS 60335-2-45.

Zusätzliche Hinweise und Anleitungen befolgen



WARNUNG Elektrischer Schlag

Unsachgemässe Installation kann zum Tod oder zu schwerer Verletzung führen.

- ▶ Alle Netzstromkreise vor dem Zugang zu den Anschlussklemmen abschalten.
- ▶ Heizung über 30-mA-Fehlerstromschutzschalter installieren.
- ▶ Heizung über allpolige Trennvorrichtung mit einer Kontaktöffnungsweite entsprechend den Bedingungen der Überspannungskategorie III für volle Trennung installieren.
- ▶ Heizung nur von Elektrofachkraft anschliessen lassen.

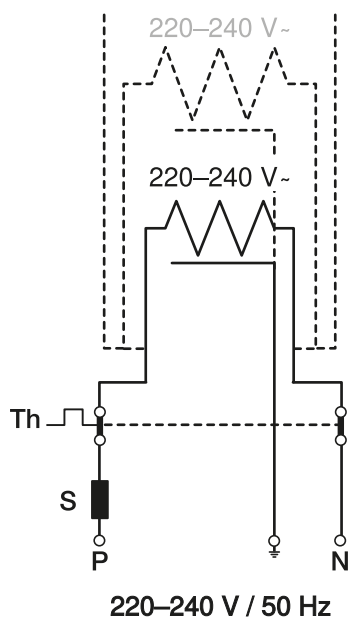
- Vor der Montage die Anleitung durchlesen und die darin enthaltenen Anweisungen befolgen.
- Vor der Montage alle Sicherheitshinweise durchlesen und die darin enthaltenen Anweisungen befolgen.
- Die Montageanleitung während der Montage zum Nachschlagen bereithalten.
- Kein Produkt montieren, das sichtbare Mängel aufweist.
- Das Produkt nicht eigenmächtig ändern oder umbauen.
- Bei der Montage für genügend Platz und ausreichende Beleuchtung sorgen.
- In Deutschland die DIN VDE 0100-100:2009-06 beachten.
- Die Geberit Pluvia Heizung entspricht der EN 60335-2-83:2002 + A1:2008. Der fachgerechte Einbau ist sicherzustellen.
- Die Geberit Pluvia Heizung bei beschädigtem Netzkabel entsorgen.
- Die länderspezifischen Vorschriften sind darüber hinaus zu beachten.

Produktbeschreibung

Technische Daten

Nennspannung	220–240 V~
Schutzart	IPX7
Leistungsaufnahme bei 4 °C	8 W
Anschlussdimension	∅ 56 mm
Anschlusskabel	3 x 0,75 mm ²

Der Netzanschluss der Heizung hat gemäss folgendem Schema zu erfolgen:



Für die Ausschaltung der Heizung in warmen Jahreszeiten, ist ein Thermostat mit Aussenfühler zu verwenden.

Entsorgung

Entsorgung von Elektro- und Elektronik-Altgeräten



Das Symbol der durchgestrichenen Abfalltonne auf Rädern bedeutet, dass Elektro- und Elektronik-Altgeräte nicht im Restmüll entsorgt werden dürfen, sondern einer getrennten Entsorgung zuzuführen sind. Endnutzer sind gesetzlich verpflichtet, Altgeräte zur fachgerechten Entsorgung an öffentliche Entsorgungsträger, an Verreiber oder an Geberit zurückzugeben. Zahlreiche Verreiber von Elektro- und Elektronikgeräten sind zur unentgeltlichen Rücknahme von Elektro- und Elektronik-Altgeräten verpflichtet. Für eine Rückgabe an Geberit ist mit der zuständigen Vertriebs- oder Servicegesellschaft Kontakt aufzunehmen.

Altbatterien und Altakkumulatoren, die nicht vom Altgerät umschlossen sind, sowie Lampen, die zerstörungsfrei aus dem Altgerät entnommen werden können, sind vor der Abgabe an eine Entsorgungsstelle vom Altgerät zu trennen.

Falls personenbezogene Daten im Altgerät gespeichert sind, sind Endnutzer selbst dafür verantwortlich, diese vor der Abgabe an eine Entsorgungsstelle zu löschen.

Basic safety notes

Intended use

The Geberit Pluvia heater is only allowed to be used with Geberit Pluvia roof outlets with a \varnothing 56 mm straight connector.

Use for any other purpose is deemed improper. Geberit will not accept any liability for any resulting damage.

User qualifications

The Geberit Pluvia heater is only allowed to be installed by qualified plumbers or roofers.

The Geberit Pluvia heater is only allowed to be connected by a licensed electrically skilled person.

This appliance can be used by children aged from 8 years and above and persons with reduced physical, sensory or mental capabilities or lack of experience and knowledge if they have been given supervision or instruction concerning use of the appliance in a safe way and understand the hazards involved. Children must not play with the appliance. Cleaning and user maintenance must not be carried out by children without supervision (in accordance with EN 60335-1¹⁾).

1) The basis for this standard is the international standard IEC 60335-2-45. IEC is the International Electrotechnical Commission.

This IEC 60335-2-45 is also used as the basis for various national standards,

e.g. AS/NZS 60335.2.45, GOST IEC 60335-2-45, SANS 60335-2-45.

Additional information and instructions to be observed



WARNING

Electric shock

Incorrect installation can lead to death or serious injuries.

- ▶ Switch off all mains circuits before accessing the terminals.
- ▶ Install the heater with a 30 mA residual-current device.
- ▶ Install the heater with an all-pole disconnecting device with a contact opening that complies with the conditions of overvoltage category III for full disconnection.
- ▶ The heater should only be connected by an electrically skilled person.

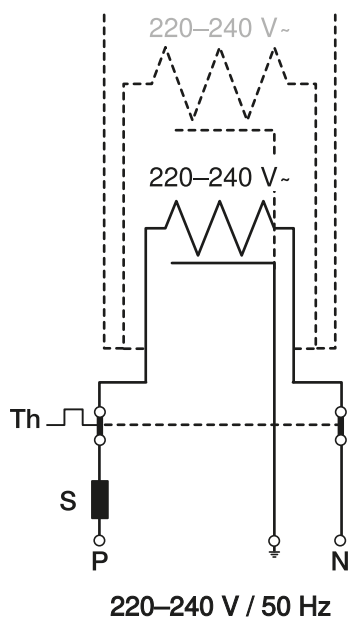
- Before the installation, read through the manual and follow the instructions.
- Before the installation, read through all safety notes and follow the instructions.
- Keep the installation manual at hand for reference during installation.
- Do not install any product that has visible defects.
- Do not modify or convert the product yourself.
- Ensure there is sufficient space and lighting available during installation.
- In Germany, observe DIN VDE 0100-100:2009-06.
- The Geberit Pluvia heater conforms to EN 60335-2-83:2002 + A1:2008. It must be installed professionally.
- Dispose of the Geberit Pluvia heater if the mains connection cable is damaged.
- The country-specific regulations must also be observed.

Product description

Technical data

Nominal voltage	220–240 V~
Protection degree	IPX7
Power consumption at 4 °C	8 W
Connecting dimension	∅ 56 mm
Connection cable	3 x 0.75 mm ²

The heater must be connected to the mains according to the following diagram:



To switch off the heater during warmer seasons, use a thermostat with an outside temperature sensor.

Disposal

Disposal of waste electrical and electronic equipment



The symbol of the crossed-out wheeled bin means that waste electrical and electronic equipment (WEEE) must be disposed of separately and not with other non-recyclable waste. End users are legally obliged to return old equipment to public waste disposal authorities, distributors, or Geberit for proper disposal. Many distributors of electrical and electronic equipment are obliged to take back WEEE free of charge. Contact the responsible sales or service company to return the WEEE to Geberit.

Used batteries and accumulators that are not enclosed within the old equipment, as well as lamps that can be removed from the old equipment in a non-destructive manner, must be separated from the old equipment before being handed over to a disposal point.

If personal data is stored on the old equipment, end users themselves are responsible for deleting it before handing it over to a disposal point.

Consignes de sécurité fondamentales

Utilisation conforme

La résistance chauffante Geberit Pluvia ne peut être utilisée qu'en association avec des naissances d'eaux pluviales Geberit Pluvia avec manchon de raccordement \varnothing 56 mm.

Toute autre utilisation est considérée comme non conforme. Geberit ne peut être tenue responsable des dommages en découlant.

Qualification des utilisateurs

La résistance chauffante Geberit Pluvia ne doit être montée que par des installateurs en sanitaire ou des couvreurs qualifiés.

La résistance chauffante Geberit Pluvia ne doit être raccordée que par des électriciens agréés.

Cet appareil peut être utilisé par des enfants âgés d'au moins 8 ans et plus ainsi que par des personnes aux capacités physiques, sensorielles ou mentales réduites ou manquant d'expérience et de savoir, sous réserve d'être encadrés ou d'avoir été instruits quant à l'emploi sûr de l'appareil et capables de comprendre les dangers qui résultent de son emploi. Les enfants ne doivent pas jouer avec cet appareil. Le nettoyage et la maintenance ne doivent pas être exécutés par des enfants non surveillés (conf. EN 60335-1¹⁾).

1) Cette norme repose sur la norme internationale CEI 60335-2-45. CEI signifie Commission électrotechnique internationale.

La norme CEI 60335-2-45 sert également de base pour différentes normes nationales,

p. ex. AS/NZS 60335.2.45, GOST IEC 60335-2-45, SANS 60335-2-45.

Observer les remarques et les instructions supplémentaires



AVERTISSEMENT Décharge électrique

L'installation non conforme peut entraîner la mort ou des blessures graves.

- ▶ Couper tous les circuits de courant avant de toucher aux bornes de raccordement.
- ▶ Utiliser un disjoncteur par courant de défaut de 30 mA pour l'installation du chauffage.
- ▶ Utiliser un dispositif de coupure de tous les pôles et équipé d'une ouverture de contact conformément aux conditions concernant la catégorie de surtension III pour coupure totale.
- ▶ Faire raccorder le chauffage uniquement par une personne qualifiée en électricité.

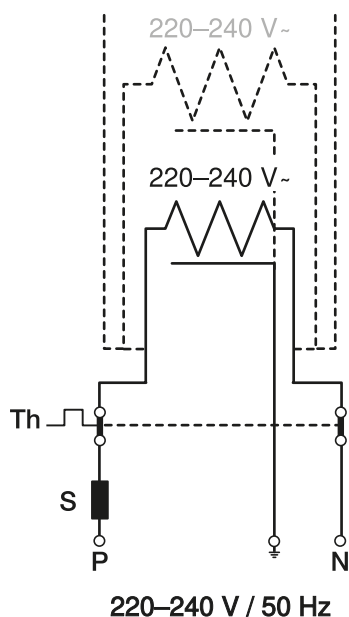
- Lire le mode d'emploi avant le montage et suivre les instructions qui y sont contenues.
- Lire toutes les consignes de sécurité avant le montage et suivre les instructions qui y sont contenues.
- Tenir les instructions de montage à portée de main pour les consulter pendant le montage.
- Ne jamais installer de produits présentant des dommages visibles.
- Ne pas modifier ni transformer le produit arbitrairement.
- Prévoir suffisamment de place et un éclairage suffisant lors du montage.
- Observer la norme DIN VDE 0100-100:2009-06 en Allemagne.
- La résistance chauffante Geberit Pluvia est conforme à la norme EN 60335-2-83:2002 + A1:2008. Veiller à un montage approprié.
- La résistance chauffante Geberit Pluvia doit être mise au rebut si le câble d'alimentation secteur est endommagé.
- Respecter les directives spécifiques aux pays.

Descriptif du produit

Caractéristiques techniques

Tension nominale	220–240 V~
Degré de protection	IPX7
Puissance absorbée à 4 °C	8 W
Dimension de raccordement	∅ 56 mm
Câble de raccordement	3 x 0,75 mm ²

Le raccordement sur secteur de la résistance chauffante doit se faire conformément au schéma ci-après :



Pour mettre hors service la résistance chauffante pendant les périodes chaudes de l'année, utiliser un thermostat avec sonde extérieure.

Élimination

Élimination des déchets d'équipements électriques et électroniques



Le symbole de la poubelle barrée signifie que les anciens appareils électriques et électroniques ne doivent pas être jetés avec les déchets non triés, mais être éliminés séparément des déchets ménagers. Les utilisateurs finaux sont tenus par la loi de retourner les appareils usagés aux organismes publics chargés de l'élimination des déchets, aux distributeurs ou à Geberit pour qu'ils soient éliminés de manière appropriée. De nombreux distributeurs sont tenus de reprendre gratuitement les appareils électriques et électroniques usagés. Pour un retour à Geberit, il convient de prendre contact avec la société de distribution ou de service compétente.

Les piles et accumulateurs usagés ainsi que les lampes accessibles doivent être retirés de l'appareil avant son dépôt en déchetterie ou centre d'élimination des déchets.

Si des données personnelles sont stockées dans l'appareil usagé, il incombe aux utilisateurs finaux de les effacer avant de l'éliminer.

Avvertenze fondamentali per la sicurezza

Utilizzo conforme

Utilizzare il riscaldamento Geberit Pluvia esclusivamente con imbuti per pluviali Geberit Pluvia dotati di manicotti \varnothing 56 mm.

Qualsiasi impiego diverso è considerato non conforme alla destinazione d'uso. Geberit non risponde per i danni derivanti da un utilizzo improprio.

Qualifica degli utenti

Il riscaldamento Geberit Pluvia può essere montato solo da installatori idrosanitari o copritetto professionisti.

Il riscaldamento Geberit Pluvia può essere collegato solo da elettricisti qualificati autorizzati.

Il presente apparecchio può essere utilizzato da bambini a partire dagli 8 anni e da persone con ridotte capacità fisiche, sensoriali o psichiche o prive di esperienza o conoscenza solo sotto sorveglianza o previa istruzione sull'uso sicuro dell'apparecchio e comprensione dei pericoli derivanti. I bambini non devono giocare con l'apparecchio. La pulizia e la manutenzione da parte dell'utente non devono essere svolte da bambini senza adeguata sorveglianza (ai sensi di EN 60335-1¹⁾).

1) La base di questa norma è la norma internazionale IEC 60335-2-45. IEC è la Commissione Elettrotecnica Internazionale.

Questa norma IEC 60335-2-45 è anche alla base di diverse norme nazionali,

ad es. AS/NZS 60335.2.45, GOST IEC 60335-2-45, SANS 60335-2-45.

Osservare le indicazioni e le istruzioni supplementari



AVVERTENZA Scossa elettrica

Un'installazione inappropriata può provocare gravi lesioni o persino il decesso.

- ▶ Disinserire tutti i circuiti della corrente di rete prima di accedere ai terminali di collegamento.
- ▶ Installare il riscaldamento con un interruttore di sicurezza per correnti di guasto da 30 mA.
- ▶ Installare il riscaldamento con un dispositivo di sezionamento onnipolare avente apertura minima tra i contatti secondo le condizioni della categoria di sovratensione III per l'isolamento totale.
- ▶ Far eseguire il collegamento del riscaldamento soltanto da un elettricista qualificato.

- Prima del montaggio leggere le istruzioni per l'uso e seguire rigorosamente le indicazioni in esse contenute.
- Prima del montaggio leggere tutte le istruzioni di sicurezza e seguire le indicazioni in esse contenute.
- Tenere le istruzioni per il montaggio a portata di mano durante il montaggio per un'eventuale consultazione.
- Non montare il prodotto se presenta difetti visibili.
- Non modificare o trasformare il prodotto arbitrariamente.
- Per il montaggio predisporre uno spazio e un'illuminazione sufficienti.
- In Germania, osservare la DIN VDE 0100-100:2009-06.
- Il riscaldamento Geberit Pluvia è conforme a EN 60335-2-83:2002 + A1:2008. Deve essere garantita l'installazione professionale.
- Smaltire il riscaldamento Geberit Pluvia se il cavo elettrico risulta danneggiato.

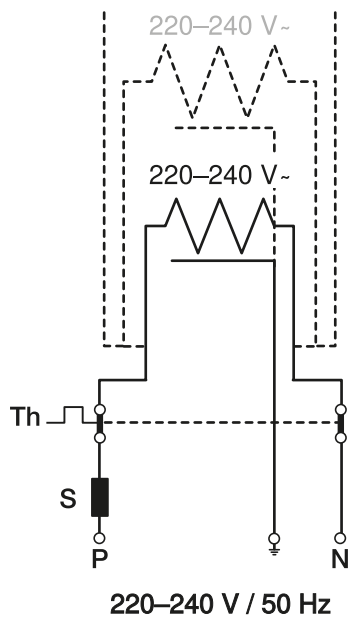
- Inoltre è necessario osservare le norme specifiche nazionali.

Descrizione del prodotto

Dati tecnici

Tensione nominale	220–240 V~
Grado di protezione	IPX7
Potenza assorbita a 4 °C	8 W
Dimensioni di collegamento	∅ 56 mm
Cavo di collegamento	3 x 0,75 mm ²

Il collegamento alla rete elettrica del riscaldamento deve essere eseguito in base al seguente schema:



Per la disattivazione del riscaldamento nelle stagioni calde, utilizzare un termostato con sensore di temperatura esterna.

Smaltimento

Smaltimento degli apparecchi elettrici ed elettronici usati



Il simbolo del bidone dell'immondizia su ruote con una croce sopra indica che i Rifiuti da Apparecchiature Elettriche ed Elettroniche (RAEE) non vanno smaltiti nella raccolta indifferenziata, ma conferiti nella raccolta differenziata. Gli utenti finali sono legalmente obbligati a riconsegnare le vecchie apparecchiature ai centri di raccolta pubblici, al rivenditore o a Geberit perché vengano smaltite. Molti rivenditori di apparecchiature elettriche ed elettroniche sono obbligati a ritirare gratuitamente i RAEE. Per la restituzione a Geberit è necessario contattare la società di vendita o di assistenza responsabile.

Le batterie e gli accumulatori usati che non sono racchiusi nel vecchio apparecchio, nonché le lampade che possono essere rimosse dall'apparecchio vecchio senza essere distrutte, devono essere separati dal vecchio apparecchio prima di essere consegnati a un centro di smaltimento.

Se nell'apparecchio vecchio sono memorizzati dati personali, gli utenti finali sono responsabili della loro eliminazione prima della consegna a un centro di smaltimento.

Fundamentele veiligheidsvoorschriften

Reglementair gebruik

De Geberit Pluvia verwarming mag alleen met Geberit Pluvia trechters met aansluitstukken \varnothing 56 mm worden gebruikt.

Elk ander gebruik geldt als niet-reglementair. Voor daaruit ontstane schade is Geberit niet aansprakelijk.

Kwalificatie van de gebruiker

De Geberit Pluvia verwarming mag alleen door gekwalificeerde installateurs of dakdekkers worden gemonteerd.

De Geberit Pluvia verwarming mag alleen door elektriciens met vergunning worden aangesloten.

Dit toestel mag gebruikt worden door kinderen vanaf 8 jaar en door personen met beperkte lichamelijke, sensorische of geestelijke mogelijkheden of met een gebrek aan ervaring en kennis, als ze onder toezicht staan van een persoon die voor hun veiligheid verantwoordelijk is of instructies hebben gekregen over het veilige gebruik van het toestel en de mogelijke risico's. Kinderen mogen niet met het apparaat spelen. Reiniging en gebruikersonderhoud mogen niet door kinderen zonder toezicht worden uitgevoerd (volgens EN 60335-1¹⁾).

1) De basis voor deze norm is de internationale norm IEC 60335-2-45. IEC is de Internationale Elektrotechnische Commissie.

Deze IEC 60335-2-45 vormt ook de basis voor diverse nationale normen,

bijv. AS/NZS 60335.2.45, GOST IEC 60335-2-45, SANS 60335-2-45.

Extra aanwijzingen en instructies opvolgen



WAARSCHUWING Elektrisch schok

Onjuiste installatie kan de dood of ernstig letsel tot gevolg hebben.

- ▶ Alle netstroomcircuits voor de toegang tot de aansluitklemmen uitschakelen.
- ▶ Verwarming via 30-mA-aardlekschakelaar installeren.
- ▶ Verwarming via alpolige verbredingsinrichting met een contactopening in overeenstemming met de voorwaarden voor volledige ontkoppeling van de overspanningscategorie III installeren.
- ▶ Verwarming alleen door elektriciens laten aansluiten.

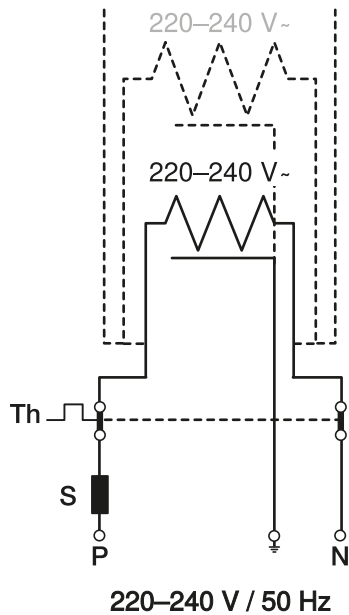
- Vóór de montage de handleiding doorlezen en de daarin opgenomen aanwijzingen opvolgen.
- Vóór de montage alle veiligheidsaanwijzingen doorlezen en de daarin opgenomen aanwijzingen opvolgen.
- De montageaanwijzing tijdens de montage bij de hand houden.
- Geen product monteren dat zichtbare defecten vertoont.
- Het product niet eigenmachtig veranderen of ombouwen.
- Bij de montage voor genoeg ruimte en voldoende verlichting zorgen.
- In Duitsland DIN VDE 0100-100:2009-06 in acht nemen.
- De Geberit Pluvia verwarming voldoet aan EN 60335-2-83:2002 + A1:2008. De montage dient deskundig uitgevoerd te worden.
- De Geberit Pluvia verwarming als afval afvoeren als de aansluitkabel beschadigd is.
- Bovendien moeten de landspecifieke voorschriften in acht worden genomen.

Productbeschrijving

Technische gegevens

Nominale spanning	220–240 V~
Beschermingsgraad	IPX7
Opgenomen vermogen bij 4 °C	8 W
Aansluitmaat	∅ 56 mm
Aansluitkabel	3 x 0,75 mm ²

De netaansluiting van de verwarming moet volgens het onderstaande schema worden uitgevoerd:



Gebruik een thermostaat met buitensensor om de verwarming in warme seizoenen uit te schakelen.

Afvoer

Afvoer van afgedankte elektrische en elektronische apparatuur



Het symbool van de doorgesloten afvalbak op wielen betekent dat afgedankte elektrische en elektronische apparatuur niet samen met het restafval mag worden verwijderd, maar gescheiden moet worden afgevoerd. Eindgebruikers zijn wettelijk verplicht oude apparaten in te leveren bij openbare afvalverwijderingsinstanties, bij distributeurs of bij Geberit voor correcte afvoer. Veel distributeurs van elektrische en elektronische apparatuur zijn verplicht afgedankte elektrische en elektronische apparatuur kosteloos terug te nemen. Neem voor een retourzending naar Geberit contact op met het verantwoordelijke verkoop- of servicebedrijf.

Gebruikte batterijen en accu's die niet in het oude apparaat zijn ingesloten, alsmede lampen die uit het oude apparaat kunnen worden verwijderd zonder te worden vernietigd, moeten van het oude apparaat worden gescheiden alvorens het bij een afvalverwijderingspunt in te leveren.

Als op het oude apparaat persoonsgegevens zijn opgeslagen, zijn de eindgebruikers zelf verantwoordelijk voor het wissen ervan voordat zij het apparaat bij een afvalverwijderingspunt inleveren.

Normas de seguridad básicas

Uso previsto

La calefacción Geberit Pluvia solo debe utilizarse con los sumideros de cubierta Geberit Pluvia con manguitos de descarga de \varnothing 56 mm.

Cualquier otra aplicación será considerada como un uso no conforme a lo previsto. Geberit no se hace responsable de los daños resultantes.

Cualificación de los usuarios

Solo instaladores o techadores cualificados deben montar la calefacción Geberit Pluvia.

Solo personas cualificadas licenciadas en el sector eléctrico deben conectar la calefacción Geberit Pluvia.

Los niños a partir de 8 años, las personas con capacidades físicas, sensoriales o mentales limitadas o las personas con falta de experiencia y conocimientos pueden utilizar este dispositivo, siempre que estén bajo supervisión o que hayan recibido instrucciones sobre el uso seguro del dispositivo y comprendan los peligros que entraña. Los niños no deben jugar con el dispositivo. La limpieza y el mantenimiento por parte del usuario no deben efectuarlos niños sin supervisión (conforme a EN60335-1¹⁾).

1) Esta norma se basa en la norma internacional IEC 60335-2-45. La IEC es la Comisión Electrónica Internacional.

La norma IEC 60335-2-45 también sirve como base para varias normas nacionales, como, por ejemplo, AS/NZS 60335.2.45, GOST IEC 60335-2-45 o SANS 60335-2-45.

Cumplimiento de las indicaciones e instrucciones adicionales



ADVERTENCIA

Descarga eléctrica

Una instalación incorrecta puede ocasionar lesiones graves e incluso la muerte.

- ▶ Desconectar todos los circuitos de red antes de acceder a los terminales.
- ▶ Instalar la calefacción a través de un interruptor diferencial de 30-mA.
- ▶ Instalar la calefacción a través de un dispositivo seccionador para todos los polos con una anchura de intervalo de abertura de acuerdo con las condiciones de la categoría de sobretensión III para una desconexión completa.
- ▶ Asegurarse de que solo una persona cualificada eléctricamente conecte la calefacción.

- Antes de realizar el montaje, leer todas las instrucciones y respetar las indicaciones contenidas en las mismas.
- Antes de realizar el montaje, leer todas las indicaciones de seguridad y respetar las instrucciones contenidas en las mismas.
- Tener siempre a mano las instrucciones de montaje para su consulta durante el montaje.
- No montar ningún producto que presente defectos visibles.
- No modificar o transformar el producto sin autorización.
- Garantizar que haya suficiente espacio e iluminación para el montaje.
- En Alemania debe respetarse la norma DIN VDE 0100-100:2009-06.
- La calefacción Geberit Pluvia cumple la norma EN 60335-2-83:2002 + A1:2008. Ha de garantizarse que la instalación se realice de forma profesional.
- La calefacción Geberit Pluvia debe desecharse si el cable de conexión a red está dañado.

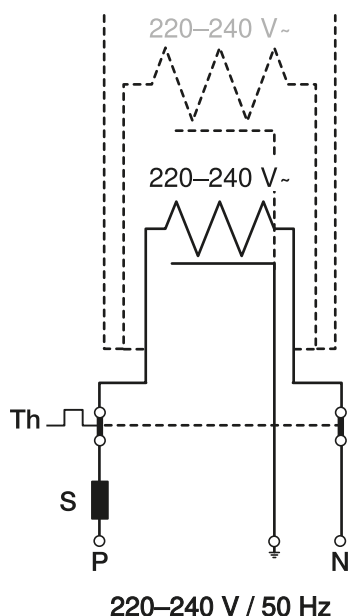
- Asimismo, deben respetarse las prescripciones específicas de cada país.

Descripción del producto

Información técnica

Tensión nominal	220–240 V~
Grado de protección	IPX7
Consumo de potencia a 4 °C	8 W
Dimensión de conexión	∅ 56 mm
Cables de conexión	3 x 0,75 mm ²

La conexión a red de la calefacción debe realizarse de acuerdo con el siguiente esquema:



Para desconectar la calefacción en las estaciones cálidas se debe utilizar un termostato con sensor de temperatura exterior.

Eliminación de desechos

Eliminación de residuos de aparatos eléctricos y electrónicos



El símbolo del cubo de basura con ruedas tachado significa que los residuos de aparatos eléctricos y electrónicos no deben eliminarse con los residuos de la basura doméstica, sino que deben eliminarse por separado. Los usuarios finales están legalmente obligados a devolver los aparatos usados a las autoridades públicas de eliminación de residuos, a los distribuidores o a Geberit para su correcta eliminación. Muchos distribuidores de aparatos eléctricos y electrónicos están obligados a recoger gratuitamente los residuos de aparatos eléctricos y electrónicos. Para una devolución a Geberit, póngase en contacto con la empresa de distribución o de servicios responsable.

Las baterías y los acumuladores usados que no estén encerrados en el aparato usado, así como las lámparas que puedan extraerse del aparato usado sin dañarlas, deben separarse del aparato usado antes de entregarlo a un punto de eliminación.

Si se almacenan datos personales en el aparato usado, los propios usuarios finales son los responsables de borrarlos antes de entregarlos a un punto de eliminación.

Instruções básicas de segurança

Utilização adequada

O aquecimento Geberit Pluvia só pode ser utilizado com ralos para drenagem da cobertura Geberit Pluvia com tubos de ligação de \varnothing 56 mm.

Qualquer aplicação diferente da indicada é considerada inadequada. A Geberit não assume qualquer responsabilidade por danos daí resultantes.

Qualificação dos utilizadores

O aquecimento Geberit Pluvia só pode ser montado por instaladores ou telhadores qualificados.

Apenas as pessoas eletricamente qualificadas podem conectar o aquecimento Geberit Pluvia.

Este aparelho pode ser utilizado por crianças a partir dos 8 anos de idade, assim como por pessoas com incapacidades físicas, sensoriais ou mentais, ou sem experiência e conhecimentos, desde que sejam supervisionadas por uma pessoa responsável pela sua segurança ou desde que tenham recebido instruções acerca da utilização do aparelho e dos perigos daí resultantes. As crianças não podem brincar com o aparelho. A limpeza e a manutenção por parte do utilizador não podem ser efetuadas por crianças sem supervisão (de acordo com a norma EN 60335-1¹⁾).

1) Esta norma baseia-se na norma internacional IEC 60335-2-45. A IEC é a Comissão Eletrotécnica Internacional.

A norma IEC 60335-2-45 é ainda base para diversas normas nacionais,

por ex. AS/NZS 60335.2.45, GOST IEC 60335-2-45, SANS 60335-2-45.

Cumprimento das indicações e instruções adicionais



AVISO

Choque elétrico

A instalação incorreta pode provocar a morte ou ferimentos graves.

- ▶ Desligar todos os circuitos da rede elétrica antes do acesso aos terminais.
- ▶ Instalar o aquecimento a jusante de um disjuntor de corrente de avaria de 30 mA.
- ▶ Instalar o aquecimento a jusante de um dispositivo de corte de todos os polos com um intervalo de contacto em conformidade com as condições da categoria de sobretensão III para um corte total.
- ▶ Apenas as pessoas eletricamente qualificadas podem conectar o aquecimento.

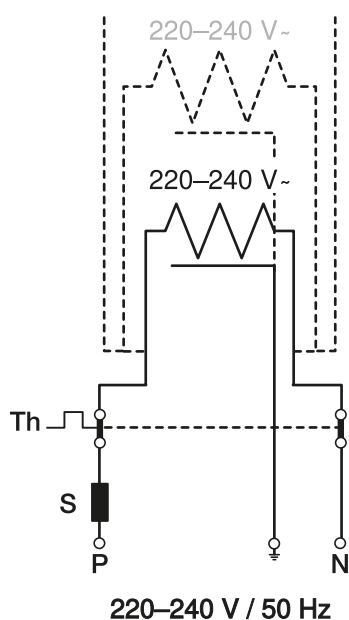
- Antes da montagem, ler as instruções na íntegra e respeitar as instruções apresentadas.
- Antes da montagem, ler todas as indicações de segurança na íntegra e respeitar as instruções apresentadas.
- Durante a montagem, manter as instruções de montagem à disposição para consulta.
- Não montar produtos que apresentem danos visíveis.
- Não modificar ou adaptar o produto por iniciativa própria.
- Assegurar que existe espaço e iluminação suficientes para a realização da montagem.
- Na Alemanha, observar a DIN VDE 0100-100:2009-06.
- O aquecimento Geberit Pluvia está em conformidade com a EN 60335-2-83:2002 + A1:2008. Deve assegurar-se uma montagem adequada.
- Eliminar o aquecimento Geberit Pluvia caso o cabo de ligação à eletricidade esteja danificado.
- Além disso, também devem ser observadas as disposições específicas do país.

Descrição do produto

Dados técnicos

Voltagem nominal	220–240 V~
Nível de proteção	IPX7
Consumo de energia a 4 °C	8 W
Dimensão da ligação	∅ 56 mm
Cabo de ligação à eletricidade	3 x 0,75 mm ²

A ligação à corrente elétrica do aquecimento deve ser efetuada de acordo com o plano seguinte:



Para desligar o aquecimento nas épocas mais quentes do ano, deve utilizar-se um termostato com sensor externo.

Tratamento de resíduos

Tratamento de resíduos de equipamentos elétricos e eletrónicos



O símbolo do contentor de lixo com rodas barrado com uma cruz significa que os resíduos de equipamentos elétricos e eletrónicos não devem ser eliminados juntamente com o lixo doméstico, devendo sim ser submetidos a um tratamento de resíduos separado. Os utilizadores finais são legalmente obrigados a devolver os resíduos de equipamentos a organismos oficiais de tratamento de resíduos, aos distribuidores ou aos Geberit para um tratamento de resíduos adequado. Muitos distribuidores de equipamentos elétricos e eletrónicos são obrigados a aceitar a devolução dos resíduos de equipamentos elétricos e eletrónicos sem encargos. A fim de proceder à devolução aos Geberit, é necessário contactar a empresa de vendas ou de serviços competente.

As pilhas e os acumuladores usados que não estejam selados no equipamento antigo, bem como as lâmpadas que possam ser retiradas do equipamento antigo sem serem destruídas, devem ser removidos do equipamento antigo antes da entrega a um ponto de tratamento de resíduos.

Caso existam dados pessoais armazenados no equipamento antigo, os próprios utilizadores finais serão responsáveis pela respetiva eliminação antes da entrega a um ponto de tratamento de resíduos.

Grundlæggende sikkerhedsinstruktioner

Bestemmelsesmæssig anvendelse

Geberit Pluvia frostsikring må kun bruges med Geberit Pluvia tagindløb med ferole \varnothing 56 mm.

Enhver anden anvendelse betragtes som ukorrekt. Geberit påtager sig intet ansvar for skader, der opstår som følge heraf.

Brugerens kvalifikationer

Geberit Pluvia frostsikringen må kun monteres af autoriserede VVS-installatører eller tagdækkere.

Geberit Pluvia frostsikringen må kun tilsluttes af autoriserede elinstallatører.

Denne enhed kan bruges af børn fra 8 år såvel som af personer med nedsatte fysiske, sensoriske eller mentale evner eller med utilstrækkeligt kendskab, manglende erfaring og viden, hvis de er under opsyn eller bliver sat ind i, hvordan produktet anvendes korrekt, og forstår de dermed forbundne farer. Børn må ikke lege med enheden. Rengøring og brugervedligeholdelse må ikke udføres af børn uden opsyn (i henhold til EN 60335-1¹⁾).

1) Grundlaget for denne standard er den internationale standard IEC 60335-2-45. IEC er Den Internationale Elektrotekniske Kommission.

Standarden IEC 60335-2-45 anvendes også som grundlag for forskellige nationale standarder, f.eks. AS/NZS 60335.2.45, GOST IEC 60335-2-45, SANS 60335-2-45.

Følg de ekstra henvisninger og vejledninger



ADVARSEL Elektrisk stød

Ukorrekt installation kan føre til døden eller alvorlige kvæstelser.

- ▶ Alle netstrømkredse skal frakobles før adgang til strømklemmerne.
- ▶ Installer frostsikringen via 30 mA-fejlstrømsrelæet.
- ▶ Installer frostsikringen via en alpolet afbryder med en kontakttåbningsbredde, der overholder betingelserne i overspændingskategori III for fuld afbrydelse.
- ▶ Frostsikringer må kun tilsluttes af en elinstallatør.

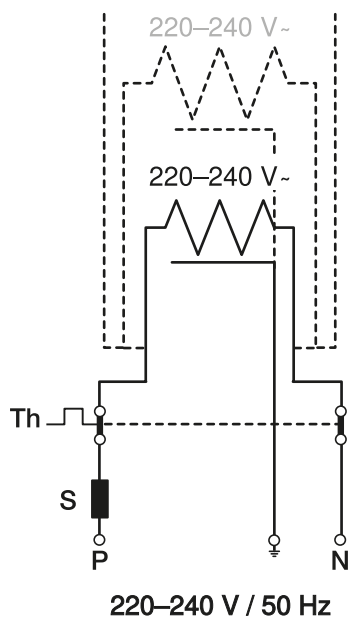
- Læs vejledningen igennem inden montering, og følg anvisningerne heri.
- Læs alle sikkerhedsinstruktioner igennem inden montering, og følg anvisningerne heri.
- Hav monteringsvejledningen klar til at slå op i ved montering.
- Montér ikke et produkt, der har åbenlyse mangler.
- Det er ikke tilladt selv at ændre eller ombygge produktet.
- Sørg for tilstrækkelig plads og lys ved montering.
- I Tyskland skal DIN VDE 0100-100:2009-06 overholdes.
- Geberit Pluvia frostsikring overholder EN 60335-2-83:2002 + A1:2008. Der skal sikres fagligt korrekt montering.
- Geberit Pluvia frostsikring bortskaffes i tilfælde af beskadiget netkabel.
- Desuden skal de landespecifikke forskrifter overholdes.

Produktbeskrivelse

Tekniske data

Mærkespænding	220–240 V~
Beskyttelsestype	IPX7
Effektforbrug ved 4 °C	8 W
Tilslutningsdimension	ø 56 mm
Tilslutningskabel	3 x 0,75 mm ²

Frostsikringens nettilslutning skal sluttes til ifølge det nedenstående skema:



Brug termostaten med udendørstemperatursensor for at slukke for varmen på de varme tidspunkter af året.

Bortskaffelse

Bortskaffelse af affald fra elektrisk og elektronisk udstyr



Symbolet med en overstreget skraldespand betyder, at affaldet fra elektrisk og elektronisk udstyr ikke må bortskaffes med restaffaldet, men skal bortskaffes separat. Slutbrugerne er retligt forpligtet til at returnere gammelt udstyr med henblik på korrekt bortskaffelse til offentlige affaldsselskaber, distributører eller Geberit. Mange distributører af elektrisk og elektronisk udstyr er forpligtet til at tage affald fra elektrisk og elektronisk udstyr tilbage gratis. Kontakt det ansvarlige salgs- eller serviceselskab for at returnere til Geberit.

Gamle batterier og akkumulatorer, der ikke er omsluttet af det gamle udstyr, samt lamper, der kan fjernes fra det gamle udstyr, uden de går i stykker, skal adskilles fra det gamle udstyr, før de leveres til et bortskaffelsessted.

Hvis personoplysninger opbevares i det gamle udstyr, er slutbrugerne selv ansvarlige for at slette dem, inden de leverer det til et bortskaffelsessted.

Grunnleggende sikkerhetsanvisninger

Korrekt bruk

Geberit Pluvia varmeapparatet må bare brukes med Geberit Pluvia takavløp med tilkoblingsrør på ø 56 mm.

All annen bruk er å anse som misbruk. Geberit er ikke ansvarlig for skader som oppstår på grunn av dette.

Brukernes kvalifikasjoner

Geberit Pluvia varmeapparatet skal bare monteres av kvalifiserte VVS-installatører eller taktekkere.

Geberit Pluvia varmeapparatet skal bare koples til av elektrikere med fagbrev.

Dette apparatet kan benyttes av barn fra 8 år og av personer med begrensede fysiske, sensoriske eller mentale evner eller manglende erfaring og kunnskap hvis de er under oppsyn eller har fått opplæring i hvordan apparatet skal brukes og er kjent med og forstår farene forbundet med dette. Barn må ikke leke med apparatet. Rengjøring og vedlikehold fra brukerens side må ikke utføres av barn uten oppsyn (iht. EN 60335-1¹⁾).

1) Grunnlaget for denne standarden er den internasjonale standarden IEC 60335-2-45. IEC er Den internasjonale elektrotekniske kommisjon.

Denne IEC 60335-2-45 brukes også som grunnlag for forskjellige nasjonale standarder,

f.eks. AS/NZS 60335.2.45, GOST IEC 60335-2-45, SANS 60335-2-45.

Følg tilleggsanvisninger og -informasjon



ADVARSEL

Elektrisk støt

Uforskriftsmessig installasjon kan føre til dødsfall eller alvorlige personskader.

- ▶ Kople fra alle nettstrømkretser før du tar tilgang til tilkopplingsklemmene.
- ▶ Installer varmeapparatet via 30mA-jordfeilbryter.
- ▶ Installer varmeelementet via en skillebryter med en kontaktåpningsbredde i henhold til betingelsene i overspenningskategori III for fullstendig frakobling.
- ▶ Varmeapparatet skal kun koples til av en elektriker.

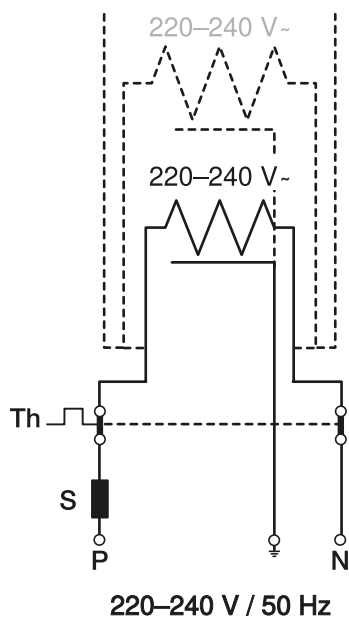
- Før montering må du lese nøye gjennom anvisningene, og følge alle instruksjoner nøye.
- Før montering må du lese nøye gjennom alle sikkerhetsanvisningene, og følge alle instruksjoner nøye.
- Hold monteringsanvisningen tilgjengelig under monteringen, så du kan slå opp i den.
- Ikke monter et produkt som har synlige mangler.
- Ikke foreta noen form for endringer eller ombygginger på produktet.
- Sørg for tilstrekkelig plass og belysning under monteringen.
- Følg DIN VDE 0100-100:2009-06 i Tyskland.
- GeberitPluvia varmeapparatet er i samsvar med EN 60335-2-83:2002 + A1:2008. Sørg for fagmessig montering.
- Kast Geberit Pluvia varmeapparatet hvis strømkabelen er skadet.
- Følg dessuten de nasjonale forskriftene.

Produktbeskrivelse

Tekniske data

Merkespenning	220–240 V~
Kapslingsgrad	IPX7
Inngangsstrøm ved 4 °C	8 W
Tilkoplingsdimensjon	ø 56 mm
Tilkoblingskabel	3 x 0,75 mm ²

Strømtilkoblingen til varmeapparatet skal utføres i samsvar med følgende skjema:



For utkobling av varmeapparatet i den varme årstiden må det brukes en termostat med utvendig føler.

Avfallshåndtering

Avfallshåndtering av utrangert elektrisk og elektronisk utstyr



Symbol med avfallsdunken på hjul med strek gjennom betyr at utrangert elektrisk og elektronisk utstyr ikke skal kastes med restavfallet, men skal leveres kildesortert til returpunkt. Sluttbrukere er juridisk forpliktet til å levere utrangert utstyr til offentlige avfallsselskaper, til distributører eller til Geberit for korrekt avfallshåndtering. En rekke distributører av elektrisk og elektronisk utstyr er forpliktet til å ta imot utrangert elektrisk og elektronisk utstyr gratis. For retur til Geberit må du ta kontakt med ansvarlig salgs- eller servicevirksomhet.

Gamle batterier og oppladbare batterier som ikke er fastmontert i utstyret, samt lamper som kan tas ut av utstyret uten å ødelegges, skal skilles fra det utrangerte utstyret før innlevering til returpunkt.

Hvis det er lagret personopplysninger i det utrangerte utstyret, har sluttbrukerne selv ansvaret for å slette dette før innlevering til returpunkt.

Grundläggande säkerhetsanvisningar

Ändamålsenlig användning

Geberit Pluvia värmeelement får endast användas med Geberit Pluvia takbrunnar med rak anslutning \varnothing 56 mm.

All annan användning betraktas som ej ändamålsenlig. Geberit ansvarar inte för skador som uppstår genom sådan användning.

Användarens kvalifikationer

Geberit Pluvia värmeelement får endast monteras av kvalificerad installatör eller takläggare.

Geberit Pluvia värmeelement får endast anslutas av behörig elektriker.

Denna produkt kan användas av barn från 8 år och av personer med nedsatt psykisk, sensorisk eller mental förmåga eller brist på erfarenhet och kunskap, förutsatt att detta sker under uppsikt eller att de först instruerats i enlighet med produktens säkerhetsanvisningar och är införstådda med de faror som kan uppstå. Barn får inte leka med produkten. Rengöring och underhåll får inte utföras av barn utan tillsyn (i enlighet med SS-EN 60335-1¹⁾).

1) Grunden för denna standard är den internationella standarden IEC 60335-2-45. IEC är International Electrotechnical Commission.

Denna IEC 60335-2-45 används också som grund för olika nationella standarder.

t.ex. AS/NZS 60335.2.45, GOST IEC 60335-2-45, SANS 60335-2-45.

Följ ytterligare hänvisningar och anvisningar



VARNING

Elektrisk stöt

Felaktig installation kan leda till dödsfall eller till allvarlig personskada.

- ▶ Bryt strömmen till alla nätströmkretsar innan anslutningsklämmorna görs tillgängliga.
- ▶ Installera värmeelementet via jordfelsbrytare på 30 mA.
- ▶ Installera värmeelementet via en allpolig frånskiljare med ett kontaktgap som uppfyller villkoren för överspänningskategori III för komplett avstängning.
- ▶ Anlita en behörig elektriker för anslutningen.

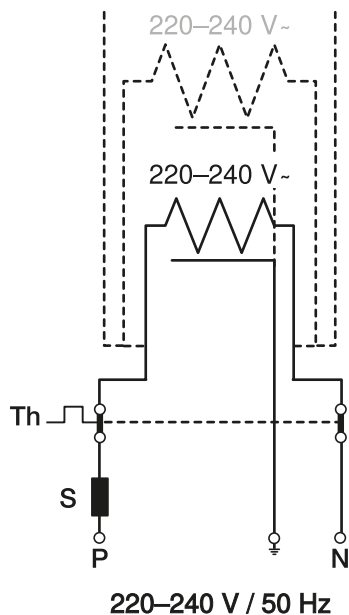
- Läs igenom anvisningen före monteringen och följ instruktionerna i den.
- Läs igenom alla säkerhetsanvisningar före monteringen och följ instruktionerna i dem.
- Se till att monteringsanvisningen finns tillgänglig under monteringen.
- Montera ingen produkt som har synliga brister.
- Produkten får inte ändras eller byggas om på eget bevåg.
- Se till att det finns tillräckligt med plats och belysning vid montering.
- I Tyskland ska DIN VDE 0100-100:2009-06 följas.
- Geberit Pluvia värmeelement uppfyller EN 60335-2-83:2002 + A1:2008. Se till att monteringen utförs yrkesmässigt.
- Kassera Geberit Pluvia värmeelement om nätkabeln är defekt.
- Utöver detta ska de landspecifika föreskrifterna följas.

Produktbeskrivning

Tekniska data

Märkspänning	220–240 V~
Kapslingsklass	IPX7
Effekt vid 4 °C	8 W
Anslutningsmått	∅ 56 mm
Anslutningskabel	3 x 0,75 mm ²

Värmeelementets nätanslutning ska utföras enligt följande schema:



När värmeelementet ska stängas av under varma årstider ska en termostat med utegivare användas.

Avfallshantering

Avfallshantering av förbrukade elektriska och elektroniska apparater



Symbolen med den överkorsade soptunnan på hjul betyder att avfall från elektrisk och elektronisk utrustning inte får slängas tillsammans med restavfall, utan måste kasseras separat. Slut användare är enligt lag skyldiga att lämna tillbaka gamla enheter till offentliga organ med ansvar för avfallshantering, distributörer eller tillverkare för korrekt avfallshantering. Geberit. Många distributörer av elektriska och elektroniska produkter är skyldiga att utan kostnad ta tillbaka avfall som utgörs av eller innehåller elektriska och elektroniska produkter. Vid återlämning till Geberit, kontakta ansvarigt sälj- eller serviceföretag.

Gamla batterier och ackumulatörer som inte medföljer den gamla apparaten samt lampor som kan tas bort från den gamla apparaten utan att förstöras måste separeras från den gamla apparaten innan den lämnas på en avfallshanteringsstation.

Om personuppgifter lagras i den gamla apparaten är slutanvändarna själva ansvariga för att radera dem innan apparaten lämnas in till en avfallshanteringsstation.

Turallisuusohjeet

Määräysten mukainen käyttö

Geberit Pluvia -lämmityselementtiä saa käyttää vain Geberit Pluvia -kattokaivojen kanssa suorilla liittimillä \varnothing 56 mm.

Kaikki muu käyttö on määräysten vastaista. Geberit ei vastaa sellaisesta käytöstä aiheutuvista vahingoista.

Käyttäjien pätevyys

Geberit Pluvia -lämmityselementin saavat asentaa vain pätevät LV-asentajat tai rakennusalan ammattilaiset.

Geberit Pluvia -lämmityselementin saa kytkeä vain laillistettu sähköasentaja.

Laitetta voivat käyttää yli 8-vuotiaat lapset sekä henkilöt, joiden fyysiset, sensoriset tai henkiset kyvyt ovat alentuneet tai joilla ei ole käyttöä koskevaa kokemusta ja tietoa, jos heitä valvotaan tai opastetaan laitteen turvallisessa käytössä ja he ymmärtävät laitteen käytöstä aiheutuvat vaarat. Lapset eivät saa leikkiä laitteella. Lapset eivät saa suorittaa puhdistus- ja huoltotöitä ilman valvontaa (standardin EN 60335-1 mukaan¹⁾).

1) Tämän standardin perustana on kansainvälinen standardi IEC 60335-2-45. IEC on kansainvälinen sähkötekninen komissio.

Tämä standardi IEC 60335-2-45 on myös useiden kansallisten standardien pohjana, esim. AS/NZS 60335.2.45, GOST IEC 60335-2-45, SANS 60335-2-45.

Lisäohjeiden ja -määräysten noudattaminen



VAROITUS Sähköisku

Epäasianmukainen asennus voi johtaa kuolemaan tai vakavaan loukkaantumiseen.

- ▶ Kytke kaikki verkkovirtapiirit pois päältä ennen liittimiin koskemista.
- ▶ Asenna lämmityselementti 30 mA:n vikavirtakytkimen kautta.
- ▶ Asenna lämmityselementti täydelliseen erottamiseen tarkoitettuun, ylijänniteluokan III ehtojen mukaisella kosketusvälillä varustetun kaikkinaapaisen erotuslaitteen kautta.
- ▶ Vain sähköalan ammattilaiset saavat kytkeä lämmityselementin.

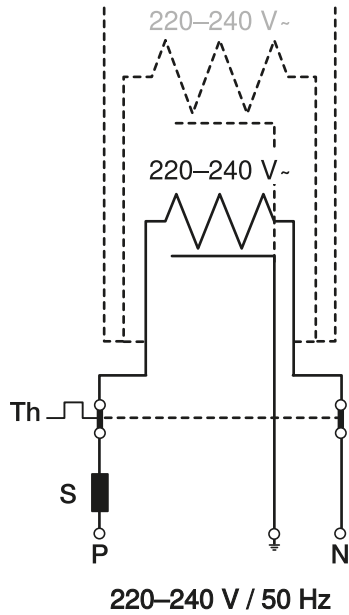
- Lue ohje ennen asentamista ja noudata sitä asennuksen yhteydessä.
- Lue turvallisuuohjeet ennen asentamista ja noudata niitä asennuksen yhteydessä.
- Pidä asennusohje esillä asennuksen aikana, jotta voit käyttää sitä asennuksen apuna.
- Älä asenna tuotetta, mikäli siinä ilmenee näkyviä puutteita.
- Älä tee tuotteeseen omavaltaisia muutoksia.
- Huolehdi, että sinulla on asennuksen aikana tarpeeksi tilaa ja riittävä valaistus.
- Saksassa on noudatettava standardia DIN VDE 0100-100:2009-06.
- Geberit Pluvia -lämmityselementti on standardin EN 60335-2-83:2002 + A1:2008 mukainen. On varmistettava, että laite on asennettu oikein.
- Jos verkkojohto on vahingoittunut, hävitä Geberit Pluvia -lämmityselementti.
- Myös maakohtaisia määräyksiä on noudatettava.

Tuotekuvaus

Tekniset tiedot

Nimellisjännite	220–240 V~
IP-luokitus	IPX7
Tehontarve lämpötilassa 4 °C	8 W
Asennusmitta	∅ 56 mm
Liitäntäkaapeli	3 x 0,75 mm ²

Lämmityselementin verkkoliitos on tehtävä seuraavassa järjestyksessä:



Lämpiminä vuodenaikoina lämmityselementin poiskytkentää varten on käytettävä ulkoanturilla varustettua termostaattia.

Hävittäminen

Sähkö- ja elektroniikkalaiteromun hävittäminen



Yliviivattua jäteastiaa esittävä symboli tarkoittaa, että sähkö- ja elektroniikkalaiteromua ei saa hävittää sekajätteen mukana, vaan ne on toimitettava keräyspisteeseen. Loppukäyttäjien on lain mukaan toimitettava käytöstä poistetut laitteet hävitettäviksi asianmukaisesti keräyspaikkoihin, joita ovat julkiset keräyspisteet, jälleenmyyjäliikkeet ja Geberit. Monet sähkö- ja elektroniikkalaitteiden jälleenmyyjät ovat velvollisia vastaanottamaan sähkö- ja elektroniikkalaiteromun maksutta. Jos toivottu palautuspaikka on Geberit, on otettava yhteyttä vastaavaan jälleenmyynti- tai huoltoliikkeeseen.

Käytetyt paristot ja akut, jotka eivät ole käytöstä poistetun laitteen sisällä, sekä lamput, jotka voidaan irrottaa laitteesta ehjinä, on poistettava laitteesta ennen sen luovuttamista keräyspisteeseen.

Jos käytöstä poistettuun laitteeseen on tallennettu henkilötietoja, loppukäyttäjät ovat itse vastuussa niiden poistamisesta ennen laitteen luovuttamista keräyspisteeseen.

Mikilvæg öryggisatriði

Rétt notkun

Aðeins má nota Geberit Pluvia hitabúnaðinn með Geberit Pluvia þakniðurföllum með tengistútum sem eru 56 mm að þvermáli.

Öll önnur notkun telst vera röng. Engin ábyrgð er tekin á því tjóni sem af kann að Geberit hljóttast.

Hæfniskröfur til notenda

Aðeins fagmönnum með tilskilin réttindi er heimilt að annast uppsetningu á Geberit Pluvia hitabúnaðinum.

Eingöngu rafvirkjar með tilskilin réttindi mega sjá um að tengja Geberit Pluvia hitabúnaðinn.

Börn eldri en átta ára og einstaklingar með skerta líkamsgetu, skyngetu eða andlega getu og einstaklingar sem ekki hafa reynslu og þekkingu mega nota vöruna, svo fremi sem þeir eru undir eftirliti aðila sem gætir öryggis þeirra eða að þeir hafi fengið tilsögn hjá viðkomandi aðila um örugga notkun tækisins og þeim hafi verið gerð skýr grein fyrir hættunum. Börn mega ekki leika sér með búnaðinn. Börn mega ekki sjá um þrif og notendaviðhald án eftirlits (samkvæmt EN 60335-1¹⁾).

1) Grunnurinn að þessum staðli er alþjóðlegi staðallinn IEC 60335-2-45. IEC er Alþjóðlega raftækninefndin. Þennan IEC 60335-2-45 er einnig að finna sem grundvöll fyrir ýmsa landsstaðla, t.d. B. AS/NZS 60335.2.45, GOST IEC 60335-2-45, SANS 60335-2-45.

Fara skal eftir frekari leiðbeiningum og ábendingum



VIÐVÖRUN

Raflost

Röng uppsetning getur valdið banaslysum eða alvarlegum meiðslum.

- ▶ Rjúfið allar rafrásir í kerfinu áður en tengiklemmurnar eru gerðar aðgengilegar.
- ▶ Setjið hitabúnaðinn upp í gegnum 30 mA lekastraumsrofa.
- ▶ Setjið hitabúnaðinn upp með alpóla rofbúnaði með snertuopi samkvæmt skilyrðum yfirspennuflokks III um fullt rof.
- ▶ Rafvirkjar skulu annast tengingu hitabúnaðarins.

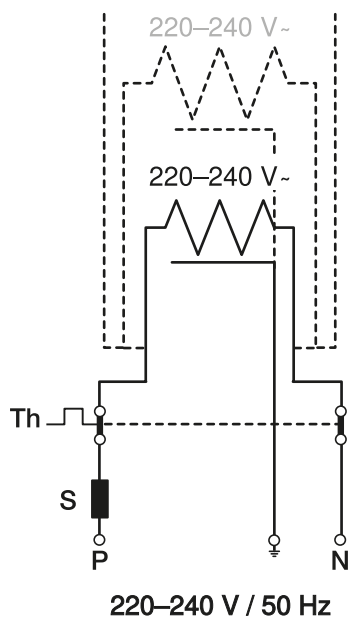
- Lesið notkunarleiðbeiningarnar vandlega fyrir uppsetningu og fylgið í hvívetna því sem þar kemur fram.
- Lesið allar öryggisleiðbeiningar vandlega fyrir uppsetningu og fylgið í hvívetna því sem þar kemur fram.
- Hafið uppsetningarleiðbeiningarnar við höndina á meðan unnið er að uppsetningu.
- Setjið ekki upp vörur sem eru sýnilega gallaðar.
- Breytið vörunni ekki á eigin spýtur.
- Við uppsetninguna skal sjá til þess að rými sé nægilegt og lýsing góð.
- Fara skal eftir DIN VDE 0100-100:2009-06 í Þýskalandi.
- Geberit Pluvia hitabúnaðurinn samræmist EN 60335-2-83:2002 + A1:2008. Tryggja skal að búnaðurinn sé settur upp á faglegan hátt.
- Farga skal Geberit Pluvia hitabúnaðinum ef rafmagnssnúran skemmist.
- Einnig ber að fara að gildandi reglum í hverju landi.

Vörulýsing

Tæknilegar upplýsingar

Málspenna	220–240 V~
Hlífdartegund	IPX7
Inngangsafl við 4 °C	8 W
Stærð tengis	ø 56 mm
Tengisnúra	3 x 0,75 mm ²

Tengja skal hitabúnaðinn við rafmagn samkvæmt eftirfarandi teikningu:



Til að slökkva á hitabúnaðinum á hlýjum árstíma skal nota hitastilli með útinema.

Förgun

Förgun raf- og rafeindabúnaðarúrgangs



Táknið með yfirstrikuðu sorptunnunni á hjólum merkir að ekki má fleygja raf- og rafeindabúnaðarúrgangi með venjulegu heimilissorpi, heldur skal flokka hann og skila honum til förgunar. Notendum ber lögum samkvæmt að skila úr sér gengnum búnaði til viðeigandi förgunar hjá opinberum förgunaraðila, söluaðila eða Geberit. Ýmsum söluaðilum raf- og rafeindabúnaðar er skylt að taka við raf- og rafeindabúnaðarúrgangi án endurgjalds. Til að skila búnaði til Geberit skal hafa samband við þar til bærán sölu- eða þjónustuaðila.

Rafgeyma og rafhlöður sem búnaðurinn umlykur ekki og perur sem hægt er að taka úr búnaðinum án þess að eyðileggja þær skal fjarlægja úr búnaðinum áður en honum er skilað til förgunar.

Ef persónuupplýsingar eru vistaðar í úr sér gengna búnaðinum bera , notendur sjálfir ábyrgð á að eyða þeim áður en búnaðinum er skilað til förgunar.

Podstawowe wskazówki bezpieczeństwa

Użycie zgodne z przeznaczeniem

Podgrzewacz wpustu Geberit Pluvia może być stosowany wyłącznie z wpustami dachowymi Geberit Pluvia wyposażonymi w króćce przyłączeniowe o \varnothing 56 mm.

Każde inne zastosowanie jest traktowane jako niezgodne z przeznaczeniem. Geberit nie odpowiada za wynikające z tego szkody.

Kwalifikacje użytkowników

Podgrzewacz wpustu Geberit Pluvia może być montowany wyłącznie przez wykwalifikowanych instalatorów urządzeń sanitarnych lub dekarzy.

Podgrzewacz wpustu Geberit Pluvia może być podłączany wyłącznie przez specjalistów elektryków posiadających odpowiednie licencje.

Dzieci od 8 roku życia, a ponadto również osoby o ograniczonych predyspozycjach fizycznych, sensorycznych czy umysłowych lub nieposiadające doświadczenia ani wiedzy mogą korzystać z niniejszego urządzenia wyłącznie pod nadzorem lub po przeszkoleniu z zakresu bezpiecznej obsługi urządzenia pod warunkiem, że rozumieją wynikające z tego ryzyko. Dzieciom nie wolno bawić się urządzeniem. Czyszczenie i konserwacja w ramach obowiązków użytkownika nie mogą być wykonywane przez dzieci bez nadzoru (zgodnie z normą EN 60335-1¹⁾).

1) Podstawą tej normy jest międzynarodowa norma IEC 60335-2-45. IEC to „Międzynarodowa Komisja Elektrotechniczna”.

Norma IEC 60335-2-45 stanowi również podstawę dla różnych norm krajowych,

np. AS/NZS 60335.2.45, GOST IEC 60335-2-45, SANS 60335-2-45.

Przestrzeżenie dodatkowych informacji i instrukcji



OSTRZEŻENIE

Porażenie prądem

Nieprawidłowa instalacja może prowadzić do śmierci lub poważnych obrażeń.

- ▶ Wszystkie obwody elektryczne i sieciowe wyłączyć przed rozpoczęciem prac przy zaciskach.
- ▶ Podgrzewacz wpustu zabezpieczyć wyłącznikiem ochronnym prądowym 30 mA.
- ▶ Zainstalować podgrzewacz wpustu poprzez wielobiegunowy automat bezpiecznikowy z rozwarciem styków o szerokości odpowiadającej warunkom kategorii przepięcia III w celu zapewnienia całkowitego rozdzielenia.
- ▶ Podgrzewacz wpustu może podłączać wyłącznie wykwalifikowany elektryk.

- Przed montażem należy dokładnie przeczytać instrukcję obsługi i przestrzegać zawartych w niej poleceń.
- Przed montażem należy dokładnie przeczytać wskazówki bezpieczeństwa i przestrzegać zawartych w nich poleceń.
- Podczas montażu instrukcja powinna być cały czas dostępna do wglądu.
- Nie montować produktu, który ma widoczne braki.
- Nie dokonywać samowolnych modyfikacji ani przeróbek produktu.
- Zadać, aby osoba wykonująca montaż miała zapewnioną swobodę ruchu oraz odpowiednie oświetlenie.
- W Niemczech przestrzegać DIN VDE 0100-100:2009-06.
- Podgrzewacz wpustu Geberit Pluvia jest zgodny z normą EN 60335-2-83:2002 + A1:2008. Należy zadbać o profesjonalny montaż.
- W przypadku uszkodzenia przewodu sieciowego zutilizować podgrzewacz wpustu Geberit Pluvia.

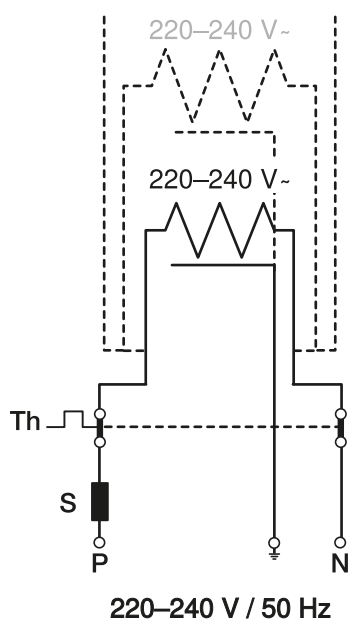
- Przestrzegać przy tym przepisów obowiązujących w danym kraju.

Opis produktu

Dane techniczne

Napięcie znamionowe	220–240 V~
Klasa ochrony	IPX7
Pobór mocy w temp. 4°C	8 W
Wymiar przyłącza	∅ 56 mm
Przewód przyłączeniowy	3 × 0,75 mm ²

Przyłącze elektryczne podgrzewacza wpustu należy wykonać zgodnie z poniższym schematem:



Aby móc wyłączyć podgrzewacz wpustu w ciepłych porach roku, należy zastosować termostat z czujnikiem temperatury zewnętrznej.

Utylizacja

Utylizacja zużytego sprzętu elektrycznego i elektronicznego



Symbol przekreślonego pojemnika na odpady na kółkach oznacza, że zużyty sprzęt elektryczny i elektroniczny nie może być utylizowany razem z pozostałymi odpadami, lecz oddzielnie. Użytkownicy końcowi są prawnie zobowiązani do zwrotu zużytych urządzeń do publicznych zakładów utylizacji odpadów, dystrybutorów lub firmy Geberit w celu prawidłowej utylizacji. Wielu dystrybutorów sprzętu elektrycznego i elektronicznego jest zobowiązanych do nieodpłatnego odbioru zużytego sprzętu. W sprawie zwrotu do firmy Geberit należy skontaktować się z właściwym dystrybutorem lub serwisem.

Zużyte baterie i akumulatory, które nie są wbudowane na stałe w zużytym urządzeniu, jak również lampy, które mogą być wyjęte ze zużytego urządzenia bez ich zniszczenia, muszą zostać oddzielnie przekazane do punktu utylizacji.

Jeżeli w zużytym urządzeniu zapisane są dane osobowe, za ich usunięcie przed przekazaniem do punktu utylizacji odpowiadają sami użytkownicy końcowi.

Alapvető biztonsági előírások

Rendeltetésszerű használat

A Geberit Pluvia fűtést csak \varnothing 56 mm -es szifon csatlakozóval ellátott Geberit Pluvia esővíz-összefolyókkal szabad alkalmazni.

Minden ettől eltérő alkalmazás nem rendeltetésszerű használatnak minősül. Az ezekből származó károkért a Geberit nem vállal felelősséget.

A felhasználók képzettsége

A Geberit Pluvia fűtést kizárólag képzett szerelőnek vagy tetőfedőnek szabad beszerelnie.

A Geberit Pluvia fűtést kizárólag működési engedéllyel rendelkező villamossági szakembernek szabad beszerelnie.

Ezt a berendezést 8. életévüket betöltött és annál idősebb gyermekek, valamint korlátozott testi, érzékszervi és szellemi képességű, illetve a szükséges tapasztalattal és/vagy ismeretekkel nem rendelkező személyek felügyelettel, vagy a berendezés biztonságos kezelésével kapcsolatos felvilágosítás után, a használatból eredő veszélyek ismeretében használhatják. Gyermekek nem játszhatnak a készülékkel. Gyermekek nem végezhetik felügyelet nélkül a készülék tisztítását és felhasználói karbantartását (az EN 60335-1 szerint¹⁾).

1) Ennek a szabványnak az alapja az IEC 60335-2-45 nemzetközi szabvány. Az IEC a Nemzetközi Elektrotechnikai Bizottság rövidítése.

Ez az IEC 60335-2-45 különféle nemzeti szabványok alapjául is szolgál,

pl. AS/NZS 60335.2.45, GOST IEC 60335-2-45, SANS 60335-2-45.

Egyéb előírások és útmutatók követése



FIGYELMEZTETÉS

Áramütés

A szakszerűtlen szerelés súlyos sérüléseket, sőt halált okozhat.

- ▶ A csatlakozókapcsokhoz való hozzáférés előtt kapcsoljon le valamennyi hálózati áramkört.
- ▶ A fűtést 30 mA-s hibaáram-védőkapcsoló fölé szerelje fel.
- ▶ A fűtést valamennyi pólust lekapcsoló, a teljes leválasztásra vonatkozó III. túlfeszültség-kategória követelményeinek megfelelő csatlakozónyílással ellátott megszakítókapcsoló fölé szerelje fel.
- ▶ A fűtés csatlakoztatását kizárólag villamossági szakemberrel végeztesse.

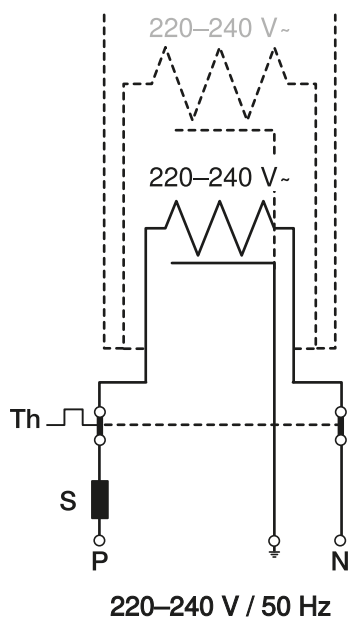
- A szerelés előtt olvassa el az útmutatót, és tartsa be az abban foglalt utasításokat.
- A szerelés előtt olvassa el a biztonsági előírásokat és tartsa be az abban foglalt utasításokat.
- A szerelés közben legyen kéznél a szerelési útmutató.
- Tilos olyan terméket felszerelni, amely szemmel láthatóan hibás.
- Tilos a terméket önhatalmúlag módosítani vagy átépíteni.
- A szerelési munka során gondoskodjon megfelelő nagyságú helyről és kellő megvilágításról.
- Németországban figyelembe kell venni a DIN VDE 0100-100:2009-06 szabványt.
- A Geberit Pluvia fűtés megfelel az EN 60335-2-83:2002 + A1:2008 szabványnak. Gondoskodjon a szakszerű beépítésről.
- Ártalmatlanítsa a Geberit Pluvia fűtést, ha a hálózati kábel meghibásodott.
- Emellett be kell tartani az országspecifikus előírásokat.

Termékleírás

Műszaki adatok

Névleges feszültség	220–240 V~
Érintésvédelmi osztály	IPX7
Teljesítményfelvétel 4 °C-on	8 W
Csatlakozási dimenzió	∅ 56 mm
Csatlakozókábel	3 x 0,75 mm ²

A fűtés hálózati csatlakozását a következő vázlat alapján kell kivitelezni:



A fűtés meleg évszakban történő kikapcsolásához használjon külsőhőmérséklet-érzékelővel ellátott termosztátot.

Ártalmatlanítás

Az elektromos és elektronikus berendezések hulladékainak ártalmatlanítása



Az áthúzott kerekes szemeteskukát ábrázoló szimbólum azt jelenti, hogy az elektromos és elektronikus berendezések hulladékait nem szabad a kommunális szemétbe dobni, hanem külön kell ártalmatlanítani. A végfelhasználók a jogszabályok értelmében kötelesek visszaadni a régi berendezéseket szakszerű ártalmatlanítás céljából a közhasznú hulladékgazdálkodási hatóságoknak, a forgalmazóknak vagy a Geberit vállalatnak. Az elektromos és elektronikus berendezések forgalmazóinak jelentős része köteles az elektromos és elektronikus berendezések hulladékait díjmentesen visszavenni. A Geberit vállalathoz való visszaküldéssel kapcsolatban érdeklődjön az illetékes nagykereskedőnél vagy szervizcégénél.

A régi elemeket és akkumulátorokat, amelyek nincsenek beépítve a régi berendezésbe, valamint a lámpákat, amelyek roncsolásmentesen kivehetők a régi berendezésből, el kell távolítani, mielőtt a régi berendezést leadja a hulladéklerakóba.

Amennyiben a régi berendezésben személyes adatok vannak tárolva, a végfelhasználó felelőssége azok törlése, mielőtt a berendezést leadja a hulladéklerakóba.

Základné bezpečnostné upozornenia

Použitie v súlade s určením

Ohrievací prvok Geberit Pluvia sa smie používať len so strešnými vtokmi Geberit Pluvia s pripájacím hrdlom \varnothing 56 mm.

Akkoľvek iné použitie sa považuje za použitie v rozpore s určením. Geberit neručí za škody, ktoré vzniknú na základe takéhoto používania.

Kvalifikácia používateľov

Ohrievací prvok Geberit Pluvia smie montovať len kvalifikovaný inštalatér alebo strechár.

Ohrievací prvok Geberit Pluvia smie pripojiť výlučne licencovaný elektroinštalatér.

Deti od 8 rokov, ako aj osoby s obmedzenými fyzickými, senzorickými alebo mentálnymi schopnosťami alebo s nedostatočnými skúsenosťami a vedomosťami môžu toto zariadenie používať len v tom prípade, ak na ne dohliada zodpovedná osoba, alebo ak sú poučení, ako sa zariadenie používa a porozumeli nebezpečenstvu, ktoré vyplýva z použitia zariadenia. Deti sa so zariadením nesmú hrať. Deti smú vykonávať čistenie a bežnú údržbu zariadenia len pod dohľadom (podľa normy EN 60335-1¹⁾).

1) Základom tejto normy je medzinárodná norma IEC 60335-2-45. IEC je Medzinárodná elektrotechnická komisia.

Táto norma IEC 60335-2-45 sa používa aj ako základ pre rôzne vnútroštátne normy,

napr. AS/NZS 60335.2.45, GOST IEC 60335-2-45, SANS 60335-2-45.

Dodržiavanie doplňujúcich pokynov a návodov



VAROVANIE

Zásah elektrickým prúdom

Neodborná inštalácia môže viesť k usmrteniu alebo ťažkým poraneniám.

- ▶ Pred prístupom k pripojovacím svorkám vypnite všetky obvody elektrického prúdu.
- ▶ Ohrievací prvok namontujte do obvodu s 30 mA ochranným spínačom chybného prúdu.
- ▶ Ohrievací prvok namontujte do obvodu s odpojovačom odpojúcim všetky póly so vzdialenosťou kontaktov v súlade s podmienkami kategórie prepätia III pre kompletne odpojenie.
- ▶ Montážou ohrievacieho prvku poverte výlučne elektroinštalatéra.

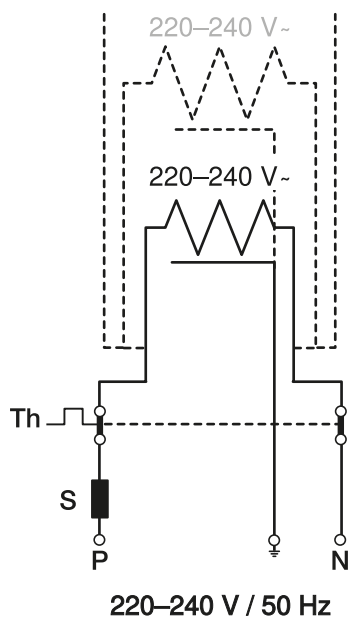
- Pred montážou si prečítajte celý návod a dodržiavajte pokyny, ktoré sú v ňom uvedené.
- Pred montážou si prečítajte všetky bezpečnostné pokyny a dodržiavajte ich.
- Návod na montáž majte počas montáže pripravený na nahliadnutie.
- Nemontujte výrobok, ktorý má viditeľné nedostatky.
- Svojevoľne nemeňte ani neprestavujte výrobok.
- Pri montáži sa postarajte o dostatočný priestor a osvetlenie.
- V Nemecku dodržiavajte normu DIN VDE 0100-100:2009-06.
- Ohrievací prvok Geberit Pluvia zodpovedá norme EN 60335-2-83:2002 + A1:2008. Zabezpečte odbornú montáž.
- V prípade poškodenej sieťovej prípojky odstráňte ohrievací prvok Geberit Pluvia.
- Okrem toho je potrebné dodržiavať predpisy platné v príslušnej krajine.

Popis výrobku

Technické údaje

Menovité napätie	220–240 V~
Spôsob ochrany	IPX7
Príkonnosť pri 4 °C	8 W
Rozmer prípojky	ø 56 mm
Sieťový kábel	3 x 0,75 mm ²

Sieťové pripojenie ohrievacieho prvku sa musí realizovať podľa nasledujúcej schémy:



Na vypnutie ohrievacieho prvku v teplom ročnom období použite termostat so snímačom vonkajšej teploty.

Likvidácia

Likvidácia starých elektrických a elektronických zariadení



Symbol prečiarknutého odpadkového koša na kolieskach znamená, že použité elektrické a elektronické zariadenia sa nesmú likvidovať s ne-triedeným odpadom, ale musia sa likvidovať oddelene. Koncoví používatelia sú zo zákona povinní likvidovať použité zariadenia v rámci triedeného odpadu, alebo odovzdaním distribútorovi alebo Geberit. Mnohí distribútori elektrických a elektronických zariadení sú povinní bezplatne prevziať späť odpad z elektrických a elektronických zariadení. Ak chcete zariadenie vrátiť Geberit, obráťte sa na zodpovednú predajnú alebo servisnú spoločnosť.

Vybité batérie a akumulátory, ktoré nie sú súčasťou použitých spotrebičov, ako aj žiarovky, ktoré možno vybrať z použitého spotrebiča bez poškodenia, musia byť pred dodaním na miesto likvidácie oddelené od použitého spotrebiča.

Ak sú v použítom zariadení uložené osobné údaje, za ich vymazanie pred odovzdaním na miesto likvidácie sú zodpovední samotní koncoví používatelia.

Základní bezpečnostní pokyny

Použití v souladu s určením

Vytápěcí těleso Geberit Pluvia se smí používat pouze se střešními vtoky Geberit Pluvia s přípojovacím hrdlem o \varnothing 56 mm.

Jakékoli jiné použití není v souladu s určením. Firma Geberit neručí za škody vyplývající z takového použití.

Kvalifikace uživatelů

Vytápěcí těleso Geberit Pluvia smějí montovat pouze kvalifikovaní sanitární instalatéři nebo pokrývači.

Vytápěcí těleso Geberit Pluvia smějí připojovat pouze licencovaní kvalifikovaní elektrikáři.

Toto zařízení může být používáno dětmi od 8 let a rovněž osobami s omezenými fyzickými, smyslovými či mentálními schopnostmi nebo osobami, které k používání tohoto zařízení nemají dostatečné zkušenosti a znalosti, pokud jsou pod dohledem nebo byly poučeny o bezpečném používání zařízení a rozumí nebezpečím, která z toho vyplývají. S přístrojem si nesmí hrát děti. Čištění a údržbu ze strany uživatele nesmí provádět děti bez dozoru (podle EN 60335-1¹⁾).

1) Základem této normy je mezinárodní norma IEC 60335-2-45. IEC je Mezinárodní elektrotechnická komise.

Tato norma IEC 60335-2-45 tvoří také základ pro různé národní normy,

např. AS/NZS 60335.2.45, GOST IEC 60335-2-45, SANS 60335-2-45.

Postupujte podle dodatečných pokynů a instrukcí



VÝSTRAHA

Úraz elektrickým proudem

Neodborná instalace může způsobit usmrcení nebo vážná zranění.

- ▶ Před přístupem k přípojovacím svorkám vypněte všechny obvody elektrického proudu.
- ▶ Vytápěcí těleso namontujte přes proudový chránič 30 mA.
- ▶ Vytápěcí těleso namontujte přes všepólový odpojovač se vzdáleností kontaktů podle podmínek kategorie přepětí III pro plné odpojení.
- ▶ Vytápěcí těleso může připojit pouze kvalifikovaný elektrikář.

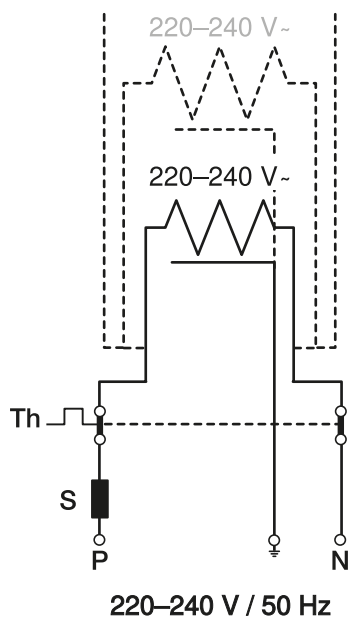
- Před montáží si přečtěte návod a přesně dodržujte pokyny v něm uvedené.
- Před montáží si přečtěte bezpečnostní pokyny a přesně dodržujte instrukce v nich uvedené.
- Při montáži musí být montážní návod vždy připraven k nahlédnutí.
- Nemontujte žádný výrobek, který vykazuje viditelné nedostatky.
- Výrobek svévolně neměňte ani nepřestavujte.
- Při montáži se postarejte o dostatek místa a dostačující osvětlení.
- V Německu je třeba dodržovat ustanovení normy DIN VDE 0100-100:2009-06.
- Vytápěcí těleso Geberit Pluvia splňuje ustanovení normy EN 60335-2-83:2002 + A1:2008. Je nutné zajistit odbornou montáž.
- V případě poškozeného síťového kabelu vytápěcí těleso Geberit Pluvia zlikvidujte.
- Je rovněž nutné dbát specifických předpisů dané země.

Popis výrobku

Technické informace

Jmenovité napětí	220–240 V~
Druh ochrany	IPX7
Příkon při 4 °C	8 W
Připojovací rozměry	ø 56 mm
Připojovací vodič	3 × 0,75 mm ²

Jednotku napájení vytápěcího tělesa je nutné provést dle níže uvedeného schématu:



Pro účely vypnutí vytápěcího tělesa v teplém ročním období je třeba použít termostat se senzorem venkovní teploty.

Likvidace

Likvidace starých elektrických a elektronických zařízení



Symbol přeškrtnuté popelnice na kolečkách znamená, že stará elektrická a elektronická zařízení se nesmí likvidovat spolu se zbytkovým odpadem, nýbrž se musí likvidovat odděleně. Koncoví uživatelé jsou ze zákona povinni odevzdat stará zařízení k odborné likvidaci veřejnoprávním subjektům pověřeným nakládáním s odpady, distributorům nebo společnosti Geberit. Řada distributorů elektrických a elektronických zařízení je povinna stará elektrická a elektronická zařízení bezplatně zpětně odebrat. Pro vrácení společnosti Geberit je třeba kontaktovat příslušnou distribuční nebo servisní společnost.

Staré baterie a akumulátory, které nejsou pevnou součástí starého zařízení, jakož i žárovky, které lze ze starého zařízení vyjmout, aniž by došlo k jejich zničení, je nutné před odevzdáním do sběrný nebo místa likvidace oddělit od starého zařízení.

Pokud jsou ve starém zařízení uloženy osobní údaje, jsou koncoví uživatelé před odevzdáním na místo likvidace sami odpovědní za jejich vymazání.

Osnovna varnostna navodila

Namenska uporaba

Uporaba grelnega elementa Geberit Pluvia je dovoljena samo v kombinaciji s strešnimi vtočniki Geberit Pluvia s priključnimi nastavki \varnothing 56 mm.

Vsaka drugačna uporaba ni skladna z do- ločili. Geberit ne prevzema odgovornosti za škodo, ki nastane zaradi nenamenske uporabe.

Kvalifikacija uporabnika

Grelni element Geberit Pluvia lahko name- sti samo usposobljeni vodovodni inštalater ali krovec.

Grelni element Geberit Pluvia lahko pri- ključi samo licencirani električar.

Otroci stari 8 let in več, in osebe z omejeni- mi fizičnimi, motoričnimi ali duševnimi sposobnostmi oz. s pomanjkanjem iz- kušenj in znanja lahko uporabljajo na- pravo, če so pod nadzorom ali so dobili ustrezne napotke za varno uporabo na- prave in razumejo potencialne nevarnosti. Otroci se ne smejo igrati z napravo. Otro- kom brez nadzora ni dovoljeno izvajati čiščenja in uporabniškega vzdrževanja (v skladu s standardom EN 60335-1¹⁾).

1) Osnova za ta standard je mednarodni standard IEC 60335-2-45. IEC je Mednarodna komisija za elektro- tehniko.

Ta standard IEC 60335-2-45 je tudi podlaga za različne nacionalne standarde, npr. AS/NZS 60335.2.45, GOST IEC 60335-2-45, SANS 60335-2-45.

Upoštevanje dodatnih napotkov in navodil



OPOZORILO Električni udar

Nestrokovna namestitvev lahko pov- zroči smrt ali hude poškodbe.

- ▶ Pred dostopom do priključnih sponk izklopite vse električne to- kokroge.
- ▶ Grelni trak namestite prek zašči- tnega stikala za okvarni tok 30 mA.
- ▶ Grelni element namestite prek vsepolne ločilne naprave z raz- mikom kontaktov, ki ustreza zah- tevam prenapetostne kategori- je III za polno ločitev.
- ▶ Grelni element sme priključiti sa- mo električar.

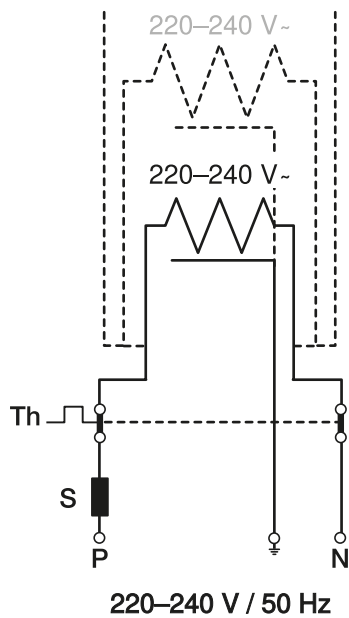
- Pred montažo preberite navodila in do- sledno upoštevajte vse napotke v navodi- lih.
- Pred montažo preberite varnostna navo- dila in dosledno upoštevajte vse napotke v navodilih.
- Med montažo imejte navodila za mon- tažo vedno pri roki.
- Izdelka z vidnimi pomanjkljivostmi ne montirajte.
- Izdelka ne spremenite ali predelajte na lastno pest.
- Pri montaži poskrbite za dovolj prostora in svetlobe.
- V Nemčiji upoštevajte standard DIN VDE 0100-100:2009-06.
- Grelni element Geberit Pluvia je skladen s standardom EN 60335-2-83:2002 + A1:2008. Zago- tovite strokovno vgradnjo.
- Grelni element Geberit Pluvia, ki ima poškodovan priključni kabel, odvrzite med odpadke.
- Pri tem upoštevajte lokalne predpise.

Opis proizvoda

Tehnični podatki

Nazivna napetost	220–240 V~
Vrsta zaščite	IPX7
Poraba energije pri 4 °C	8 W
Dimenzija priključka	ø 56 mm
Priključni kabel	3 x 0,75 mm ²

Priključitev grelnega elementa na omrežje izvedite v skladu z naslednjo shemo:



Za izklop grelnega elementa v toplejših letnih časih uporabite termostat s senzorjem zunanje temperature.

Odstranjevanje

Odstranjevanje odpadne električne in elektronske opreme



Simbol prečrtanega zabojnika na kolesih pomeni, da odpadne električne in elektronske opreme ni dovoljeno odlagati med ostale odpadke, temveč jo je treba odstraniti ločeno. Končni uporabniki so zakonsko obvezani, da stare naprave predajo javnim organom za odstranjevanje odpadkov, distributerjem ali jih vrnejo proizvajalcu Geberit, kjer bodo poskrbeli za strokovno odstranjevanje. Številni distributerji električne in elektronske opreme so obvezani, da brezplačno prevzamejo odpadno električno in elektronsko opremo. Če želite stare naprave vrniti proizvajalcu Geberit, stopite v stik s pristojnim prodajnim ali servisnim podjetjem.

Odpadne baterije in akumulatorje, ki niso vgrajeni v staro napravo, ter sijalke, ki jih je mogoče odstraniti iz stare naprave, ne da bi se pri tem uničile, morate odstraniti iz stare naprave, preden jih predate službi za odstranjevanje odpadkov.

Če so v stari napravi shranjeni osebni podatki, jih morajo končni uporabniki sami izbrisati, preden napravo predajo službi za odstranjevanje odpadkov.

Temeljne sigurnosne napomene

Namjenska uporaba

Grijaći element Geberit Pluvia smije se upotrebljavati samo s vodolovnim grlima Geberit Pluvia sa spojnim komadom promjera \varnothing 56 mm.

Svaka druga uporaba smatra se nepropisnom. Geberit ne snosi odgovornost za štete nastale takvom uporabom.

Kvalifikacija korisnika

Grijaći element Geberit Pluvia smiju montirati samo kvalificirani vodoinstalateri ili krovopokrivači.

Grijaći element Geberit Pluvia smiju priključivati samo licencirani električni stručnjaci.

Ovaj uređaj mogu upotrebljavati djeca od 8 godina i starija kao i osobe sa smanjenim psihičkim, osjetilnim ili mentalnim sposobnostima ili osobe koje nemaju dovoljno iskustva i znanja za uporabu uređaja ako su pod nadzorom ili su upućene u sigurnu uporabu uređaja te razumiju opasnosti koje iz toga proizlaze. Djeca se ne smiju igrati uređajem. Čišćenje i održavanje od strane korisnika ne smiju izvoditi djeca bez nadzora (prema EN 60335-1¹⁾).

1) Osnova za ovu normu je međunarodna norma IEC 60335-2-45. IEC je Međunarodna elektrotehnička komisija.

Norma IEC 60335-2-45 također služi kao osnova za razne nacionalne norme, npr. AS/NZS 60335.2.45, GOST IEC 60335-2-45, SANS 60335-2-45.

Pridržavanje dodatnih napomena i uputa



UPOZORENJE Električni udar

Nestručna instalacija može prouzročiti smrt ili tešku ozljedu.

- ▶ Prije pristupa priključnim stezaljkama isključite sve strujne krugove mrežnog napajanja.
- ▶ Grijaći element ugradite preko zaštitne strujne sklopke od 30 mA.
- ▶ Grijaći element ugradite preko svepolnog razdvojnog uređaja sa širinom kontaktnog otvora u skladu s uvjetima kategorije prenapona III za potpuno razdvajanje.
- ▶ Grijaći element smiju priključivati samo električari.

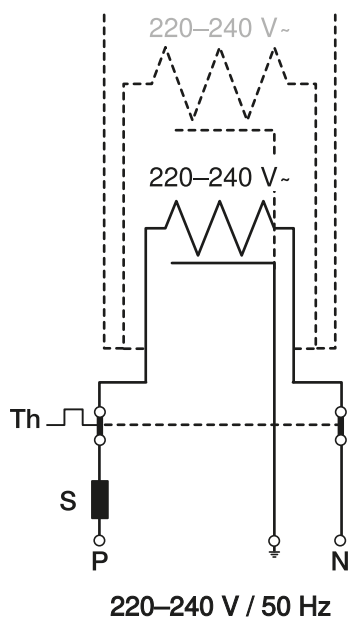
- Prije montaže pročitajte upute i pridržavajte se naputaka navedenih u njima.
- Prije montaže pročitajte sve sigurnosne napomene i pridržavajte se naputaka navedenih u njima.
- Za vrijeme montaže držite pri ruci upute za montažu radi eventualnog konzultiranja.
- Ne smiju se montirati proizvodi koji imaju vidljive nedostatke.
- Proizvod se ne smije svojevolumno mijenjati ili rekonstruirati.
- Za montažu se mora osigurati dovoljno mjesta i svjetla.
- U Njemačkoj se pridržavajte norme DIN VDE 0100-100:2009-06.
- Grijaći element Geberit Pluvia odgovara normi EN 60335-2-83:2002 + A1:2008. Treba osigurati da ugradnju obavi stručna osoba.
- Grijaći element Geberit Pluvia zbrinite ako je mrežni kabel oštećen.
- Pritom se pridržavajte i propisa specifičnih za određenu državu.

Opis proizvoda

Tehnički podaci

Nazivni napon	220–240 V~
Stupanj zaštite	IPX7
Potrošnja snage pri 4 °C	8 W
Dimenzije priključka	∅ 56 mm
Mrežni kabel	3 x 0,75 mm ²

Mrežni priključak grijaćeg elementa izvodi se prema sljedećoj shemi:



Za isključivanje grijanja u toplim godišnjim dobima mora se upotrijebiti termostat sa senzorom vanjske temperature.

Zbrinjavanje

Zbrinjavanje starih električnih i elektroničkih uređaja



Simbol prekrižene kante za otpad na kotačićima znači da se stari električni i elektronički uređaji ne smiju zbrinuti zajedno s kućnim otpadom, već se moraju zbrinuti odvojeno. Krajnji korisnici su zakonski obvezni predati stare uređaje javnim tijelima za gospodarenje otpadom, distributerima ili društvu Geberit kako bi se propisno zbrinuli. Brojni distributeri električnih i elektroničkih uređaja dužni su besplatno preuzeti stare električne i elektroničke uređaje. Za povratak uređaja društvu Geberit obratite se nadležnom distributeru ili serviseru.

Stare baterije i akumulatori koji nisu ugrađeni u stari uređaj i svjetiljke koje se mogu ukloniti iz starog uređaja bez nanošenja štete moraju se odvojiti od starog uređaja prije predaje odlagalištu.

Ako su u starom uređaju pohranjeni osobni podaci, krajnji korisnici sami su odgovorni za njihovo brisanje prije predaje uređaja odlagalištu.

Osnovna bezbednosna uputstva

Namenska upotreba

Geberit Pluvia grejač sme da se koristi samo sa Geberit Pluvia krovnim ulivnim elementima sa ravnim priključkom \varnothing 56 mm.

Svaka drugačija upotreba smatra se nenamenskom. Za oštećenja koja nastanu u takvom slučaju, kompanija Geberit ne snosi odgovornost.

Kvalifikacija korisnika

Geberit Pluvia grejač smeju da montiraju samo kvalifikovani vodoinstalateri ili majstori za pokrivanje krovova.

Geberit Pluvia grejač smeju da priključuju samo licencirani stručni električari.

Ovaj uređaj mogu da koriste deca starosti iznad 8 godina, kao i lica smanjenih fizičkih, senzoričkih ili mentalnih sposobnosti ili lica sa nedovoljnim iskustvom i znanjem, ako to čine pod nadzorom ili ako su upućena u bezbedno korišćenje uređaja i razumeju opasnosti koje mogu nastati kao rezultat korišćenja uređaja. Deca ne smeju da se igraju uređajem. Čišćenje i korisničko održavanje ne smeju da vrše deca bez nadzora (u skladu sa EN 60335-1¹⁾).

1) Osnova za ovaj standard je međunarodni standard IEC 60335-2-45. IEC je skraćenica za Međunarodnu elektrotehničku komisiju.

Ovaj IEC 60335-2-45 se takođe koristi kao osnova za različite nacionalne standarde,

npr. AS/NZS 60335.2.45, GOST IEC 60335-2-45, SANS 60335-2-45.

Poštovanje napomena i uputstava



UPOZORENJE

Električni udar

Nestručna instalacija može da dovede do smrti ili teških povreda.

- ▶ Pre pristupa terminalima, isključite sva mrežna strujna kola.
- ▶ Instalirajte grejač preko zaštitne sklopke diferencijalne struje od 30 mA.
- ▶ Grejanje preko trofaznog prekidačkog uređaja sa širinom kontaktnog otvora instalirajte u skladu sa uslovima prednaponske kategorije III za potpuno razdvajanje.
- ▶ Grejač smeju da priključuju samo stručni električari.

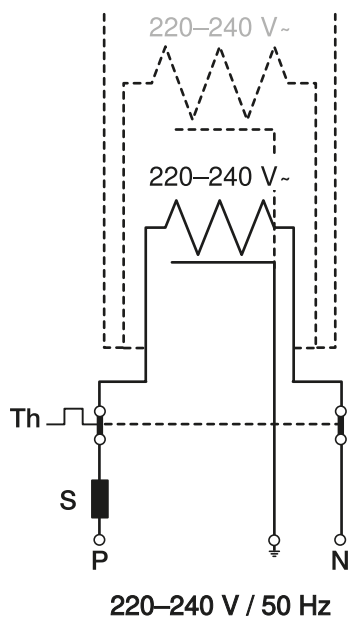
- Pre montaže, pročitajte uputstvo i pridržavajte se instrukcija navedenih u njemu.
- Pre montaže, pročitajte sva bezbednosna uputstva i instrukcije koje su sadržane u njima.
- Uputstvo za montažu imajte uvek kraj sebe prilikom montaže.
- Ne montirajte proizvod koji ima vidljive nedostatke.
- Proizvod se ne sme proizvoljno menjati niti modifikovati.
- Obezbedite da prilikom montaže ima dovoljno prostora i svetla.
- U Nemačkoj obratite pažnju na propis DIN VDE 0100-100:2009-06.
- Geberit Pluvia grejač odgovara propisu EN 60335-2-83:2002 + A1:2008. Mora se obezbediti stručna ugradnja.
- U slučaju oštećenja mrežnog kabla, Geberit Pluvia grejač odložite na otpad.
- Osim toga, obratite pažnju na specifične propise u zemlji.

Opis proizvoda

Tehnički podaci

Nominalni napon	220–240 V~
Stepen zaštite	IPX7
Potrošnja struje na 4 °C	8 W
Dimenzija priključka	ø 56 mm
Priključni kabl	3 x 0,75 mm ²

Glavni priključak grejača mora da odgovara sledećoj šemi:



Za isključivanje grejača u toplim periodima godine treba koristiti termostat sa spoljašnjim senzorom.

Odlaganje

Odlaganje stare električne opreme i upravljačke elektronike



Simbol precrtane korpe za otpad na točkovima znači da se stara električna oprema i upravljačka elektronika ne smeju odlagati u ne-reciklirajući otpad, već se moraju posebno odložiti. Krajnji korisnici imaju zakonsku obavezu da staru opremu vrate javnim nosiocima usluga odlaganja, distributerima ili Geberit u svrhu propisnog odlaganja. Veliki broj distributera električnih uređaja i upravljačke elektronike ima obavezu besplatnog preuzimanja stare električne opreme i upravljačke elektronike. Za vraćanje Geberit potrebno je stupiti u kontakt sa nadležnim prodajnim ili servisnim društvom.

Stare baterije i akumulatori, koji nisu obuhvaćeni starom opremom, kao i lampe koje mogu da se izvade iz stare opreme bez lomljenja, treba da se odvoje od stare opreme pre predaje na mesto za odlaganje.

Ako su u staroj opremi memorisani lični podaci, krajnji korisnici imaju odgovornost da iste izbrišu pre dostavljanja na mesto za odlaganje.

Peamised ohutusjuhised

Nõuetekohane kasutamine

Geberit Pluvia soojendusseadet tohib kasutada üksnes koos Geberit Pluvia katuse sissevooluavadel koos ühendusotsakuga \varnothing 56 mm.

Igasugust muud laadi kasutamist loetakse mitteotstarbekohaseks. Geberit ei vastuta sellest tulenevate kahjude eest.

Kasutaja kvalifikatsioon

Geberit Pluvia soojendusseadet võivad paigaldada ainult kvalifitseeritud sanitaartechnikud või katusepanijad.

Geberit Pluvia soojendusseadet võivad ühendada ainult litsentseeritud elektrikud.

Seda seadet võivad kasutada lapsed, kel on vanust vähemalt 8 aastat, samuti isikud, kellel on piiratud füüsilised, sensoorsed või vaimsed võimed või kellel puuduvad kogemused ja teadmised seadme käitamiseks, kui seadet kasutatakse järelevalve all või neid enne seadme turvalise kasutamise osas juhendatakse ja nad kaasnevaid ohte mõistavad. Lapsed ei tohi seadmega mängida. Lapsed ei tohi seadet ilma järelevalveta puhastada ega hooldada (standardi EN 60335-1 kohaselt).

1) Selle standardi aluseks on rahvusvaheline standard IEC 60335-2-45. IEC on Rahvusvaheline Elektrotehnikakomisjon.

Seda IEC 60335-2-45 kasutatakse ka mitmesuguste riiklike standardite alusena,

nt AS/NZS 60335.2.45, GOST IEC 60335-2-45, SANS 60335-2-45.

Täiendavate juhiste ja juhendite järgimine



HOIATUS Elektrilöök

Asjatundmatu paigaldamine võib põhjustada surma või raskeid vigastusi.

- ▶ Enne ühendusklemmide puutumist tuleb kõik võrgutoiteahelad välja lülitada.
- ▶ Kütteseade tuleb paigaldada läbi 30 mA rikkevoolukaitselüliti.
- ▶ Täielikuks lahtuseks tuleb soojendusseade paigaldada sellise kontaktide vahega, mis vastab ülepinge kategooria III tingimustele.
- ▶ Laske kütteseade ühendada vaid vastava väljaõppega elektrikul.

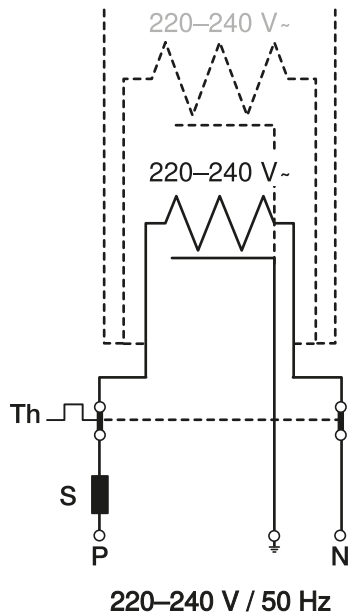
- Enne paigaldamist lugege juhend läbi ning järgige täpselt selles sisalduvaid juhiseid.
- Enne paigaldamist lugege läbi kõik ohutusjuhised ning järgige neid.
- Paigaldamise ajal hoidke paigaldusjuhend käepärast.
- Ärge paigaldage ilmsete puudustega toodet.
- Toodet ei tohi omavoliliselt muuta ega ümber ehitada.
- Paigalduskohal peab olema küllaldaselt vaba ruumi ja piisav valgustus.
- Saksamaal tuleb järgida standardit DIN VDE 0100-100:2009-06.
- Geberit Pluvia soojendusseade vastab standardi EN 60335-2-83:2002 + A1:2008 nõuetele. Tagage korrektne paigaldus.
- Kui Geberit Pluvia soojendusseadme võrgukaabel on kahjustatud, tuleb see käibelt kõrvaldada.
- Lisaks tuleb järgida riigispetsiifilisi eeskirju.

Toote kirjeldus

Tehnilised andmed

Nimipinge	220–240 V~
Kaitseliik	IPX7
Tarbimisvõimsus 4 °C korral	8 W
Ühenduse mõõdud	∅ 56 mm
Ühenduskaabel	3 x 0,75 mm ²

Kütteseadme vooluvõrku ühendamine peab toimuma järgneva skeemi alusel:



Kütteseadme väljalülitamiseks soojadeks aastaaegadeks peab kasutama välisõhuanduriga termostaati.

Utiliseerimine

Elektri- ja elektroonikaseadmetest tekkinud jäätmete kõrvaldamine



Läbikriipsutatud ratastega prügikasti sümbol tähendab, et elektri- ja elektroonikaseadmete jäätmeid ei tohi visata koos jääkjätmetega, vaid need tuleb ära visata eraldi. Lõppkasutajad on seadusega kohustatud tagastama vanad seadmed avalikele jäätmekäitlusasutustele, turustajatele või ettevõttele Geberit nõuetekohaseks kõrvaldamiseks. Paljud elektri- ja elektroonikaseadmete edasimüüjad on kohustatud vanad elektri- ja elektroonikaseadmed tasuta tagasi võtma. Geberit tagastamiseks võtke ühendust vastutava müügi- või teenindusettevõttega.

Vanad patareid ja akud, mis on seadmest eemaldatavad, samuti lambid, mida saab vanast seadmest neid hävitamata eemaldada, tuleb enne jäätme punkti üleandmist vanast seadmest eraldada.

Kui vanasse seadmesse on salvestatud isikuandmeid, peab lõppkasutaja need enne seadme jäätmekäitluspunkti viimist ise kustutama.

Būtiskākie drošības norādījumi

Lietošana saskaņā ar noteikumiem

Geberit Pluvia apsildes elementu atļauts izmantot tikai kopā ar Geberit Pluviajumta ūdens ieplūdes atverēm, kuru pieslēguma īscauruļu diametrs ir 56 mm.

Jebkāds cits pielietojums neatbilst noteikumiem. Uzņēmums Geberit neatbild par šādā gadījumā radītiem zaudējumiem.

Lietotāju kvalifikācija

Geberit Pluvia apsildes elementu drīkst uzstādīt tikai kvalificēti santehniķi vai jumīķi.

Geberit Pluvia apsildes elementu drīkst pieslēgt tikai licencēti elektriķi.

Šo ierīci drīkst lietot bērni no 8 gadu vecuma un vecāki, kā arī personas ar ierobežotām fiziskām, sensorām vai garīgām spējām, vai arī personas bez pieredzes un zināšanām, ja to darbība tiek kontrolēta vai arī šīs personas ir saņēmušas norādījumus par ierīces lietošanu un izprot ar to saistīto bīstamību. Bērni nedrīkst rotaļāties ar šo ierīci. Bērni nedrīkst veikt ierīces tīrīšanu un apkopi bez uzraudzības (saskaņā ar standartu EN 60335-1¹⁾).

1) Šī standarta pamatā ir starptautiskais standarts IEC 60335-2-45. IEC ir Starptautiskā elektrotehniskā komisija.

Šo IEC 60335-2-45 var atrast arī kā pamatu dažādiem valsts standartiem,

piem. AS/NZS 60335.2.45, GOST IEC 60335-2-45, SANS 60335-2-45.

Papildu norādījumu un pamācību ievērošana



BRĪDINĀJUMS

Elektriskās strāvas trieciens

Neprofesionāla uzstādīšana var izraisīt nāvi vai smagas traumas.

- ▶ Pirms uzsākt darbu ar pieslēguma spailēm, izslēdziet visus tīkla strāvas padeves lokus.
- ▶ Uzstādiet apsildi virknē ar 30 mA strāvas noplūdes automātu.
- ▶ Uzstādiet apsildi ar daudzpolu atvienošanas ierīci, kuras atvērums starp kontaktiem atbilst III pārsprieguma kategorijai un pilnīgai atvienošanai.
- ▶ Apsildi drīkst pieslēgt tikai profesionāli elektriķi.

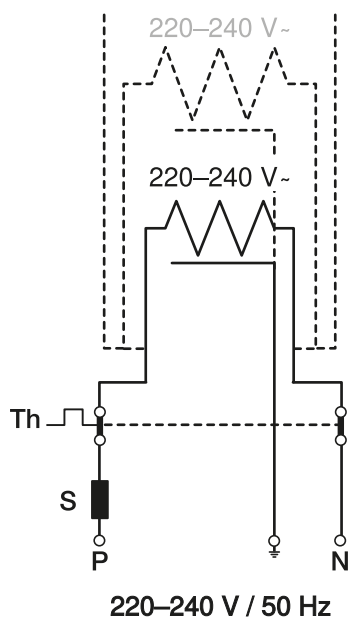
- Pirms montāžas sākšanas rūpīgi izlasiet pamācību un ievērojiet tajā sniegtās norādes.
- Pirms montāžas sākšanas rūpīgi izlasiet visus drošības norādījumus un ievērojiet tajos sniegtās norādes.
- Uzstādīšanas laikā montāžas pamācībai jābūt pieejamai jebkurā brīdī.
- Neuzstādiet ražojumu, kuram ir redzami defekti.
- Ražojumu aizliegts patvaļīgi mainīt vai pārveidot.
- Nodrošiniet, lai montāžas darbu veikšanai būtu pietiekami daudz vietas un lai montāžas laikā būtu labs apgaismojums.
- Vācijā jāievēro standarta DIN VDE 0100-100:2009-06 nosacījumi.
- Geberit Pluvia apsilde atbilst standarta EN 60335-2-83:2002 + A1:2008 prasībām. Nodrošiniet noteikumiem atbilstošu uzstādīšanu.
- Nodrošiniet Geberit Pluvia apsildes elementa utilizāciju, ja ir bojāts strāvas padeves kabelis.
- Ievērojiet attiecīgajā valstī spēkā esošos noteikumus.

Izstrādājuma apraksts

Tehniskie dati

Nominālais spriegums	220–240 V~
Aizsardzības veids	IPX7
Jaudas patēriņš pie 4 °C	8 W
Pieslēguma izmērs	∅ 56 mm
Savienojuma kabelis	3 x 0,75 mm ²

Apsildes elementa tīkla pieslēgumu veiciet atbilstoši turpmāk norādītajai shēmai:



Lai siltajā gadalaikā izslēgtu apsildes elementu, izmantojiet termostatu ar ārējo devēju.

Utilizācija

Lietotu elektrisko un elektronisko ierīču utilizācija



Nosvītrotās atkritumu tvertnes simbols norāda, ka nolietotās elektriskās un elektroniskās iekārtas nedrīkst izmest sadzīves atkritumos, bet tās ir jāutilizē atsevišķi. Tiešajiem lietotājiem ir juridisks pienākums nodot nolietotās iekārtas atbilstoši utilizācijai publiskās utilizācijas vietās, izplatītājiem vai Geberit. Daudziem elektrisko un elektronisko iekārtu izplatītājiem ir pienākums bez maksas pieņemt atpakaļ nolietotās elektriskās un elektroniskās iekārtas. Lai nodotu iekārtas atpakaļ Geberit, sazinieties ar atbildīgo tirdzniecības vai servisa organizāciju.

Nolietotās baterijas un akumulatori, ko neaptver nolietotā iekārta, kā arī lampas, kuras var izņemt no nolietotās ierīces tās nesabojājot, pirms nodošanas utilizācijas vietai jānoņem no vecās iekārtas.

Ja nolietotajā iekārtā tiek glabāti personas dati, tiešie lietotāji ir atbildīgi par to dzēšanu pirms iekārtas nodošanas utilizācijas vietai.

Pagrindinės saugumo nuorodos

Naudojimas pagal nurodymus

Geberit šildymo sistema Pluvia gali būti naudojama tik su Geberit stogo vandens latakais Pluvia, kurių prijungimo įmovų skersmuo yra 56 mm.

Bet koks kitas naudojimas – tai naudojimas nesilaikant nurodymų. Geberit neatsako už žalą, padarytą naudojant ne pagal paskirtį.

Naudotojo kvalifikacija

Geberit šildymo sistemą Pluvia leidžiama montuoti tik kvalifikuotiems santechnikams arba stogdengiams.

Geberit šildymo sistemą Pluvia leidžiama prijungti tik kvalifikuotiems elektrikams.

Šį prietaisą gali naudoti vyresni kaip 8 metų vaikai ir asmenys, turintys fizinę, nervų sistemos arba psichinę negalią ar neįgiję patirties arba atitinkamų žinių asmenys, jeigu jie prižiūrimi bei supažindinti, kaip prietaisas turi būti saugiai naudojamas ir instruktuoti apie galimus pavojus. Neleiskite vaikams žaisti su prietaisu. Vaikams neleidžiama valyti arba atlikti kitų prietaiso priežiūros darbų, jeigu vaikai nėra prižiūrimi (pagal standartą EN 60335-1¹⁾).

1) Šis standartas pagrįstas tarptautiniu standartu IEC 60335-2-45. IEC – tai Tarptautinė elektrotechnikos komisija.

Šis IEC 60335-2-45 taip pat yra įvairių nacionalinių standartų pagrindas,

z. B. AS/NZS 60335.2.45, GOST IEC 60335-2-45, SANS 60335-2-45.

Vykdykite papildomus nurodymus ir instrukcijas



ĮSPĖJIMAS Elektros smūgis

Jei montuojama neteisingai, galima sukelti žūtį arba sunkius sužalojimus.

- ▶ Prieš užsitikrinant prieigą prie gnybtų būtina atjungti visas iš tinklo maitinamas grandines.
- ▶ Šildymo sistemą įrenkite naudodami 30 mA liekamąją srove valdomą jungtuvą.
- ▶ Šildymo sistemą įrenkite naudodami daugiapolį atjungimo įrenginį, kurio kontaktų atidarymo plotis atitinka III viršįtampio kategoriją dėl visiško atskyrimo.
- ▶ Šildymo sistemą leidžiama prijungti tik kvalifikuotam elektrikui.

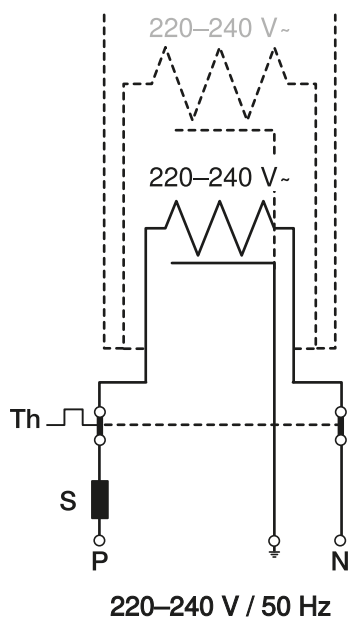
- Prieš pradėdami montuoti perskaitykite šią naudojimo instrukciją ir laikykitės joje pateiktų nurodymų.
- Prieš pradėdami montuoti perskaitykite visus saugos nurodymus ir laikykitės juose pateiktų instrukcijų.
- Montuodami montavimo instrukciją turėkite po ranka.
- Gaminio nemontuokite, jeigu aptinkate akivaizdų jo defektą.
- Draudžiama gaminį savavališkai modifikuoti ar pertvarkyti.
- Montuodami užtikrinkite, kad būtų pakankamai vietos ir tinkamas apšvietimas.
- Vokietijoje laikykitės DIN VDE 0100-100:2009-06.
- Geberit šildymo sistema Pluvia atitinka EN 60335-2-83:2002 + A1:2008. Reikia užtikrinti, kad būtų laikomasi montavimo reikalavimų.
- Jei pažeistas Geberit šildymo sistemos Pluvia maitinimo laidas, šildymo sistemą būtina pašalinti.
- Šalinant privaloma laikytis nacionalinių teisės aktų nuostatų.

Gaminio aprašymas

Techniniai duomenys

Vardinė įtampa	220–240 V~
Apsaugos laipsnis	IPX7
Vartojamoji galia, esant 4 °C	8 W
Prijungimo matmuo	∅ 56 mm
Prijungimo kabelis	3×0,75 mm ²

Šildymo sistema prie maitinimo srovės tinklo turi būti jungiama pagal šią schemą:



Išjungiant šildymo sistemą šiltuoju metų laiku turi būti naudojamas termostatas su išoriniu jutikliu.

Šalinimas

Senų elektros ir elektroninių prietaisų šalinimas



Perbrauktos šiukšliadėžės su ratukais simbolis reiškia, kad elektros ir elektroninių atliekų negalima išmesti kartu su likusiomis atliekomis; jos turi būti šalinamos atskirai. Galutiniai naudotojai yra teisiškai įpareigoti grąžinti senus prietaisus valstybinėms atliekų šalinimo institucijoms, platintojams arba Geberit. Daugelis elektros ir elektroninių prietaisų platintojų privalo nemokamai priimti senus elektros ir elektroninius prietaisus. Dėl grąžinimo Geberit kreipkitės į atsakingą pardavimo ar aptarnavimo įmonę.

Panaudotas baterijas ir akumulatorius, kurie neįdėti į seną prietaisą, taip pat lempos, kurias galima išimti iš seno prietaiso jo nesunaikinant, būtina išimti iš seno prietaiso prieš atiduodant jį į šalinimo punktą.

Jei sename prietaise saugomi asmens duomenys, galutiniai naudotojai patys atsako už jų ištrynimą prieš perduodant prietaisą šalinimo punktui.

Основни инструкции за безопасност

Употреба по предназначение

Нагревателят Geberit Pluvia може да се използва само с покривни воронки Geberit Pluvia с изходящи накрайници \varnothing 56 mm.

Всяка друга употреба не се счита за употреба по предназначение. Фирма Geberit не носи отговорност за произтичащи от това щети.

Квалификация на потребителя

Нагревателят Geberit Pluvia може да се монтира само от квалифицирани водопроводчици или монтажници на хидроизолация.

Нагревателят Geberit Pluvia може да се свързва само от лицензирани електротехници.

Този уред може да се използва от деца над 8 години, както и от лица с намалени физически, сензорни или умствени способности, или на които липсва опит и знания, когато те са под надзор или бъдат инструктирани относно безопасната употреба на уреда и разбират произтичащите от това опасности. Децата не трябва да играят с уреда. Почистването и поддръжката от потребителя не трябва да се извършват от деца без наблюдение (съгласно EN 60335-1¹⁾).

1) Основата за този стандарт е международният стандарт IEC 60335-2-45. IEC е Международната електротехническа комисия.

IEC 60335-2-45 се използва и като основа за различни национални стандарти, като напр. AS/NZS 60335.2.45, ГОСТ IEC 60335-2-45, SANS 60335-2-45.

Следвайте допълнителни инструкции и указания



ПРЕДУПРЕЖДЕНИЕ

Токов удар

Неправилна инсталация може да доведе до смърт или тежки наранявания.

- ▶ Преди достъп до терминалите изключете всички основни кръгове.
- ▶ Инсталирайте нагревателя през прекъсвач за защита срещу утечен ток 30-mA.
- ▶ Инсталирайте нагревателя през сепаратор на всички полюси с контактен отвор в съответствие с условията на категория III за свръхнапрежение за цялостно разделяне.
- ▶ Нагревателят трябва да се свързва само от ел. техник.

- Преди монтажа прочетете ръководството и следвайте съдържащите се в него указания.
- Преди монтажа прочетете всички инструкции за безопасност и следвайте съдържащите се в тях указания.
- По време на монтажа пригответе Ръководството за монтаж, така че да бъде удобно за справки.
- Не монтирайте продукт, който има видими дефекти.
- Не променяйте и не преустройвайте своеволно продукта.
- При монтажа се погрижете да имате достатъчно място и осветление.
- В Германия съблюдавайте DIN VDE 0100-100:2009-06.
- Нагревателят Geberit Pluvia съответства на EN 60335-2-83:2002 + A1:2008. Трябва да се гарантира правилен монтаж.
- При повреден мрежов кабел предайте нагревателя Geberit Pluvia за професионално управление на отпадъци.

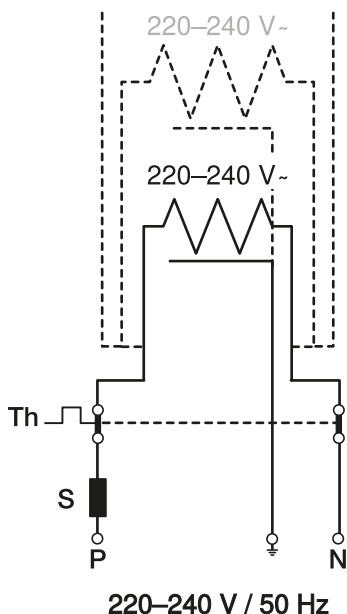
- Освен това трябва да се съблюдават специфичните за страната разпоредби.

Описание на продукта

Технически данни

Номинално напрежение	220–240 V~
Степен на защита	IPX7
Консумирана мощност при 4 °C	8 W
Размер на присъединяването	∅ 56 mm
Кабел	3 x 0,75 mm ²

Свързването на нагревателя към електрическата мрежа трябва да се осъществява съгласно следната схема:



За изключването на нагревателя през топлите сезони трябва да се използва термостат със сензор за външна температура.

Управление на отпадъци

Изхвърляне на старо електрическо и електронно оборудване



Символът със зачеркнато кошче за отпадъци означава, че отпадъците от електрическо и електронно оборудване не трябва да се изхвърлят с битовите отпадъци, а трябва да се предадат за разделно изхвърляне. Крайните потребители са законово задължени да връщат старо оборудване на обществени органи за сметосъбиране, на дистрибутори или на Geberit. Много дистрибутори на електрическо и електронно оборудване са задължени да приемат обратно отпадъци от електрическо и електронно оборудване безплатно. За връщане на Geberit се свържете с отговорната компания за дистрибуция или обслужване.

Изтощените батерии и акумулатори, които не са затворени в старо оборудване, както и крушките, които могат да бъдат извадени без разрушаване от старото оборудване, трябва да бъдат извадени от старото оборудване, преди да бъде предадено в пункт за разделно събиране.

Ако в старото оборудване са запаметени лични данни, крайните потребители са лично отговорни да ги изтрият преди предаването в пункт за разделно събиране.

Măsuri fundamentale de siguranță

Scopul utilizării

Elementul de încălzire Geberit Pluvia poate fi utilizat numai cu receptorii de terasă Geberit Pluvia cu ștuț de conectare de \varnothing 56 mm.

Orice altă utilizare este considerată ca fiind neconformă cu scopul utilizării. Geberit nu își asumă răspunderea pentru pagube rezultate.

Calificarea utilizatorilor

Montarea elementului de încălzire Geberit Pluvia poate fi realizată numai de către instalatori sau de montatori de acoperiș calificați.

Elementul de încălzire Geberit Pluvia poate fi racordat numai de către electricieni autorizați.

Acest dispozitiv poate fi utilizat de către copii începând cu vârsta de 8 ani, precum și de persoane cu dizabilități fizice, senzoriale sau mentale sau care nu au experiența și cunoștințele necesare, doar dacă acestea sunt asistate de o persoană care să răspundă de siguranța lor sau care le-a instruit în ceea ce privește utilizarea dispozitivului și au înțeles care sunt pericolele care pot rezulta în urma utilizării. Copiii nu au voie să se joace cu acest aparat. Nu este permis ca lucrările de curățare sau de întreținere efectuate de utilizator să fie realizate de copii, fără ca aceștia să fie supravegheați (conform EN 60335-1¹⁾).

1) La baza acestui standard se află standardul internațional IEC 60335-2-45. IEC este Comisia Electrotehnică Internațională.

Acest IEC 60335-2-45 servește, de asemenea, ca bază pentru diverse standarde naționale, de exemplu AS/NZS 60335.2.45, GOST IEC 60335-2-45, SANS 60335-2-45.

Respectarea indicațiilor și a instrucțiunilor suplimentare



AVERTIZARE Electrocutare

Instalarea incorectă se poate solda cu moartea sau cu leziuni grave.

- ▶ Deconectați toate circuitele de alimentare înainte de a permite accesul la borne.
- ▶ Instalați elementul de încălzire prin intermediul unei siguranțe diferențiale 30 mA.
- ▶ Montați elementul de încălzire prin intermediul unui dispozitiv de separare multipolar cu o lățime a orificiului de contact în conformitate cu condițiile categoriei de supratensiune III pentru separare completă.
- ▶ Racordarea elementului de încălzire va fi efectuată numai de un electrician.

- Înainte de instalare, citiți cu atenție instrucțiunile și respectați cu strictețe toate indicațiile conținute în acestea.
- Înainte de instalare, citiți cu atenție toate măsurile de siguranță și respectați cu strictețe toate indicațiile conținute în acestea.
- În timpul instalării, păstrați la îndemână instrucțiunile pentru montaj pentru a le putea consulta la nevoie.
- Nu instalați produse care prezintă defecțe vizibile.
- Nu efectuați din proprie inițiativă modificări sau transformări ale produsului.
- În timpul instalării, asigurați suficient spațiu și lumină corespunzătoare.
- În Germania respectați DIN VDE 0100-100:2009-06.
- Elementul de încălzire Geberit Pluvia corespunde EN 60335-2-83:2002 + A1:2008. Trebuie asigurată o montare profesională.
- Reciclați elementul de încălzire Geberit Pluvia în cazul în care cablul de alimentare este deteriorat.

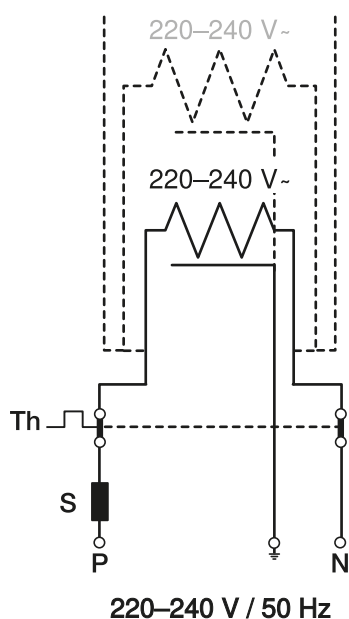
- Trebuie respectate prevederile naționale specifice.

Descrierea produsului

Date tehnice

Tensiune nominală	220–240 V~
Grad de protecție	IPX7
Putere consumată la 4 °C	8 W
Dimensiunea racordului	∅ 56 mm
Cablu de conectare	3 x 0,75 mm ²

Racordarea la rețea a elementului de încălzire se va efectua conform următoarei scheme:



Pentru oprirea elementului de încălzire pe perioada anotimpurilor calde, trebuie să se utilizeze un termostat cu senzor de temperatură exterioară.

Reciclare

Reciclarea deșeurilor de echipamente electrice și electronice



Simbolul coșului de gunoi cu roți barat înseamnă că deșeurile de echipamente electrice și electronice nu trebuie reciclate împreună cu deșeurile reziduale, ci trebuie reciclate separat. Utilizatorii finali sunt obligați prin lege să returneze echipamentele vechi la autoritățile publice de eliminare a deșeurilor, la distribuitori sau la Geberit pentru a le recicla în mod corespunzător. Mulți distribuitori de echipamente electrice și electronice sunt obligați să preia gratuit deșeurile de echipamente electrice și electronice. Pentru o returnare la Geberit, contactați compania de vânzări sau de service responsabilă.

Bateriile și acumulatorii uzați care nu sunt încorporați în echipamentul vechi, precum și lămpile care pot fi îndepărtate din echipamentul vechi fără a fi distruse, trebuie separate de echipamentul vechi înainte de a-l preda la un punct de eliminare.

În cazul în care în echipamentul vechi sunt stocate date cu caracter personal, utilizatorii finali sunt responsabili pentru ștergerea acestora înainte de predarea la un punct de eliminare.

Βασικές υποδείξεις ασφαλείας

Ενδεδειγμένη χρήση

Η θέρμανση Geberit Pluvia επιτρέπεται να χρησιμοποιείται μόνο με κεφαλές εισροής ομβρίων Geberit Pluvia με στόμια σύνδεσης \varnothing 56 mm.

Κάθε άλλη χρήση θεωρείται μη ενδεδειγμένη. Για ζημιές που προκύπτουν από τέτοια χρήση, η Geberit δεν φέρει καμία ευθύνη.

Προσόντα των χρηστών

Η εγκατάσταση της θέρμανσης Geberit Pluvia επιτρέπεται να γίνεται μόνο από εξειδικευμένους υδραυλικούς ή τεχνίτες στεγοποιούς.

Η θέρμανση Geberit Pluvia επιτρέπεται να συνδέεται μόνο από εξουσιοδοτημένους εξειδικευμένους ηλεκτρολόγους.

Η χρήση της παρούσας συσκευής είναι δυνατή από παιδιά από 8 ετών και άνω καθώς και από άτομα με μειωμένες φυσικές, αισθητηριακές ή ψυχικές ικανότητες ή έλλειψη εμπειρίας και γνώσης, εάν επιβλέπονται ή έχουν εκπαιδευτεί στην ασφαλή χρήση της συσκευής και κατανοούν τους σχετικούς προκύπτοντες κινδύνους. Τα παιδιά δεν επιτρέπεται να παίζουν με τη συσκευή. Ο καθαρισμός και η συντήρηση χρήστη δεν επιτρέπεται να εκτελούνται από παιδιά χωρίς επίβλεψη (κατά EN 60335-1¹⁾).

1) Η βάση για αυτό το πρότυπο είναι το διεθνές πρότυπο IEC 60335-2-45. Η IEC είναι η Διεθνής Ηλεκτροτεχνική Επιτροπή.

Το IEC 60335-2-45 χρησιμοποιείται επίσης ως βάση για διάφορα εθνικά πρότυπα,

π.χ. AS/NZS 60335.2.45, GOST IEC 60335-2-45, SANS 60335-2-45.

Τήρηση πρόσθετων υποδείξεων και εγχειριδίων



ΠΡΟΕΙΔΟΠΟΙΗΣΗ

Ηλεκτροπληξία

Η λανθασμένη εγκατάσταση μπορεί να οδηγήσει στο θάνατο ή σε σοβαρούς τραυματισμούς.

- ▶ Απενεργοποιήστε όλα τα κυκλώματα ηλεκτρικού δικτύου πριν από την πρόσβαση στους ακροδέκτες.
- ▶ Εγκαταστήστε τη θέρμανση μέσω διακόπτη ρεύματος διαρροής 30 mA.
- ▶ Εγκαταστήστε τη θέρμανση μέσω ολοπολικής διάταξης αποσύνδεσης με εύρος ανοίγματος επαφής αντίστοιχο με τις συνθήκες της κατηγορίας υπέρτασης III για πλήρη αποσύνδεση.
- ▶ Η σύνδεση της θέρμανσης επιτρέπεται να γίνεται μόνο από εξειδικευμένο ηλεκτρολόγο.

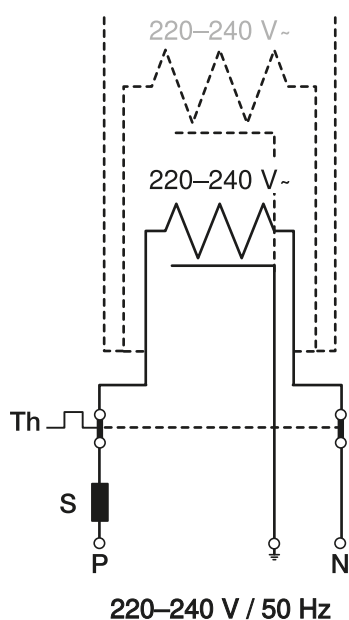
- Πριν από την τοποθέτηση διαβάστε το εγχειρίδιο και ακολουθήστε τις οδηγίες που περιλαμβάνει.
- Πριν από την τοποθέτηση διαβάστε τις υποδείξεις ασφαλείας και ακολουθήστε τις οδηγίες που περιλαμβάνει.
- Έχετε εύκαιρο το εγχειρίδιο συναρμολόγησης κατά την εγκατάσταση ώστε να μπορείτε να ανατρέξετε στο κείμενο.
- Μην τοποθετείτε κανένα προϊόν που έχει εμφανή ελαττώματα.
- Μην μεταβάλλετε ή μετασκευάζετε το προϊόν αυθαίρετα.
- Κατά τη συναρμολόγηση μεριμνήστε να υπάρχει επάρκεια χώρου και φωτισμού.
- Τηρείτε στη Γερμανία το DIN VDE 0100-100:2009-06.
- Η θέρμανση Geberit Pluvia αντιστοιχεί στο EN 60335-2-83:2002 + A1:2008. Πρέπει να διασφαλίζεται η επαγγελματική τοποθέτηση.
- Η θέρμανση Geberit Pluvia πρέπει να απορρίπτεται σε περίπτωση χαλασμένου καλωδίου σύνδεσης δικτύου.
- Επιπλέον, πρέπει να τηρούνται τα εθνικά πρότυπα.

Περιγραφή προϊόντος

Τεχνικά δεδομένα

Όνομαστική τάση	220–240 V~
Τύπος προστασίας	IPX7
Κατανάλωση ισχύος στους 4 °C	8 W
Διάσταση σύνδεσης	∅ 56 mm
Καλώδιο σύνδεσης δικτύου	3 x 0,75 mm ²

Η σύνδεση της θέρμανσης με το δίκτυο πρέπει να εκτελεστεί σύμφωνα με το ακόλουθο διάγραμμα:



Για την απενεργοποίηση της θέρμανσης κατά τις θερμές περιόδους του έτους, πρέπει να χρησιμοποιείται ένας θερμοστάτης με εξωτερικό αισθητήρα.

Απόρριψη

Απόρριψη αποβλήτων ηλεκτρικού και ηλεκτρονικού εξοπλισμού



Το σύμβολο του διαγεγραμμένου κάδου απορριμμάτων στους τροχούς σημαίνει ότι οι παλιές ηλεκτρικές και ηλεκτρονικές συσκευές δεν επιτρέπεται να απορρίπτονται ως οικιακά απορρίμματα, αλλά πρέπει να απορρίπτονται ξεχωριστά. Οι τελικοί χρήστες είναι νομικά υποχρεωμένοι να επιστρέφουν τις παλιές συσκευές σε δημόσιες εταιρείες απόρριψης, διανομείς ή στον Geberit για τη σωστή απόρριψη. Πολλοί διανομείς ηλεκτρικών και ηλεκτρονικών συσκευών είναι υποχρεωμένοι να παραλαμβάνουν δωρεάν τις παλιές ηλεκτρικές και ηλεκτρονικές συσκευές. Για την επιστροφή στον Geberit επικοινωνήστε με την αρμόδια εταιρεία πωλήσεων ή εξυπηρέτησης.

Οι παλιές μπαταρίες και οι παλιοί συσσωρευτές, που δεν είναι ενσωματωμένοι στις παλιές συσκευές, καθώς και οι λαμπτήρες που μπορούν να αφαιρεθούν από τις παλιές συσκευές χωρίς την πρόκληση ζημιών, πρέπει να διαχωρίζονται από τις παλιές συσκευές προτού παραδοθούν στο σημείο απόρριψης.

Εάν στην παλιά συσκευή έχουν αποθηκευτεί προσωπικά δεδομένα, οι τελικοί χρήστες είναι οι ίδιοι υπεύθυνοι για τη διαγραφή τους προτού παραδώσουν την παλιά συσκευή σε ένα σημείο απόρριψης.

Temel güvenlik bilgileri

Amacına uygun kullanım

Geberit Pluvia ısıtıcı, sadece \varnothing 56 mm bağlantı manşonlu Geberit Pluvia çatı süzgeçleri ile birlikte kullanılabilir.

Bunun dışındaki her türlü kullanım amaca aykırıdır. Bundan dolayı meydana gelebilecek hasarlar için Geberit sorumluluk üstlenmez.

Kullanıcıların kalifikasyonu

Geberit Pluvia ısıtıcı sadece kalifiye tesisatçılar veya çatıcılar tarafından monte edilmelidir.

Geberit Pluvia ısıtıcı sadece lisanslı elektrikçiler tarafından bağlanmalıdır.

Bu cihaz 8 yaş ve üzeri çocuklar; fiziksel, duyuşsal veya zihinsel becerileri kısıtlı olan ya da deneyimi ve bilgisi olmayan kişiler tarafından ancak gözetim altındayken veya cihazın güvenli kullanımı hakkında bilgilendirilmeleri ve bundan doğabilecek riskleri anlamaları kaydıyla kullanılabilir. Çocuklar bu cihazla oynamamalıdır. Temizlik ve kullanıcı bakımı gözetim altında olmayan çocuklar tarafından yapılmamalıdır (EN 60335-1¹⁾ uyarınca).

1) Bu standardın temeli, uluslararası IEC 60335-2-45 standardıdır. IEC, Uluslararası Elektroteknik Komisyondur.

IEC 60335-2-45, çeşitli ulusal standartların

(ör. AS/NZS 60335.2.45, GOST IEC 60335-2-45, SANS 60335-2-45) da temeli olarak düşünülebilir.

İlave uyarılara ve talimatlara uyun



UYARI

Elektrik çarpması

Hatalı kurulum ölüme veya ağır yaralanmalara yol açabilir.

- ▶ Soketlere erişimden önce tüm şebeke akım devrelerini kapatın.
- ▶ Isıtıcıyı 30 mA hatalı akım koruma şalteri üzerinden bağlayın.
- ▶ Isıtıcıyı tam bağlantı kesme için yüksek voltaj kategorisi III koşullarına uygun kontak açıklığı genişliğine sahip tüm kutuplu bir devre kesme tertibatı üzerinden bağlayın.
- ▶ Isıtıcı sadece uzman elektrikçi tarafından bağlanmalıdır.

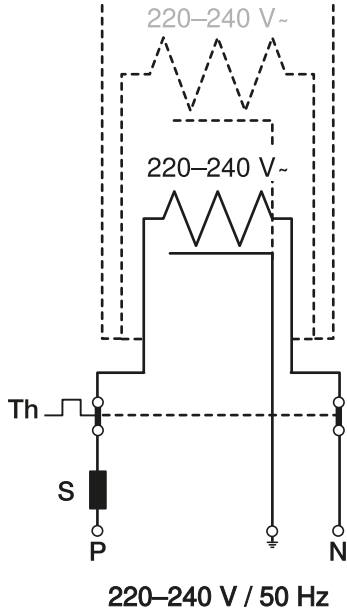
- Montajdan önce kılavuzu okuyun ve içindeki talimatlara uyun.
- Montajdan önce tüm güvenlik uyarılarını okuyun ve içindeki talimatlara uyun.
- Montaj sırasında bakmak için montaj kılavuzunu yanınızda bulundurun.
- Görünür kusuru olan bir ürünü monte etmeyin.
- Ürünü keyfi olarak değiştirmeyin ya da üründe yapısal değişiklik yapmayın.
- Montaj sırasında çalışmanıza yetecek kadar yerin ve yeterli aydınlatmanın mevcut olmasına dikkat edin.
- Almanya'da DIN VDE 0100-100:2009-06 dikkate alınır.
- Geberit Pluvia ısıtıcı EN 60335-2-83:2002 + A1:2008'e uygundur. Montajın profesyonel olarak yapılması sağlanmalıdır.
- Elektrik kablosu hasar gördüğünde Geberit Pluvia ısıtıcıyı bertaraf edin.
- Ayrıca ülkeye özel kurallara da uyulması gerekir.

Ürün açıklaması

Teknik veriler

Nominal şebeke gerilimi	220–240 V~
Koruma türü	IPX7
4 °C'de güç tüketimi	8 W
Bağlantı ebatları	ø 56 mm
Elektrik kablosu	3 x 0,75 mm ²

Isıtıcının şebeke bağlantısı aşağıdaki şemaya uygun gerçekleştirilmelidir:



Isıtıcıyı yılın sıcak dönemlerinde kapatmak için dış sensörlü termostat kullanılmalıdır.

Bertaraf

Elektrikli ve elektronik eski aletlerin bertaraf edilmesi



Üzerinde çarpı işareti bulunan tekerlekli çöp kutusu simgesi, elektrikli ve elektronik ekipman atıklarının artık diğer atıklarla birlikte değil, ayrı şekilde bertaraf edilmesi gerektiği anlamına gelir. Son kullanıcılar yasal olarak eski cihazları, profesyonel şekilde bertaraf edilmesi için kamuya ait atık bertaraf makamlarına, distribütörlere veya Geberit'e iade etmekle yükümlüdür. Çok sayıda elektrikli ve elektronik ekipman distribütörü, eski elektrikli ve elektronik ekipmanları ücretsiz olarak geri almak zorundadır. Geberit'e iade için sorumlu satış veya servis şirketiyle iletişime geçin.

Eski cihazda kullanılıp bitmemiş eski piller ve akümülatörler ile eski cihazdan zarar görmeden çıkarılabilen lambalar, imha noktasına teslim edilmeden önce eski cihazdan çıkarılmalıdır.

Kişisel veriler eski cihazda saklanıyorsa cihazı imha noktasına teslim etmeden önce bu verileri silmek, son kullanıcıların sorumluluğundadır.

Основные указания по технике безопасности

Использование по назначению

Нагревательный элемент Geberit Pluvia предназначен только для использования с воронками Geberit Pluvia с соединительным патрубком \varnothing 56 мм.

Любое другое использование считается использованием не по назначению. За возникающий в результате такого использования ущерб компания Geberit ответственности не несет.

Квалификация пользователей

Монтаж нагревательного элемента Geberit Pluvia разрешается выполнять только квалифицированным сантехникам или кровельщикам.

Подключение нагревательного элемента Geberit Pluvia разрешается выполнять только лицензированному и квалифицированному электротехническому персоналу.

Данным прибором могут пользоваться дети в возрасте 8 лет и старше, а также лица с ограниченными физическими, сенсорными или умственными способностями, с недостатком опыта и знаний, если они находятся под присмотром или были ознакомлены с правилами пользования прибором и осознают связанные с этим опасности. Детям запрещено играть с прибором. Не допускать детей к техническому обслуживанию и очистке прибора, выполняемыми пользователями, не обеспечив соответствующий надзор за ними (согласно стандарту EN 60335-1¹⁾).

1) Основой для настоящего стандарта является международный стандарт IEC 60335-2-45. IEC — это Международная электротехническая комиссия.

Данный стандарт IEC 60335-2-45 также является основой для различных национальных стандартов, например, AS/NZS 60335.2.45, ГОСТ IEC 60335-2-45, SANS 60335-2-45.

Следование дополнительным указаниям и инструкциям



ПРЕДУПРЕЖДЕНИЕ

Удар электрическим током

Неправильная установка может привести к смерти или серьезной травме.

- ▶ Перед проведением работ на соединительных клеммах отключить все электрические сетевые контуры.
- ▶ Установить нагревательный элемент с подключением автоматического выключателя дифференциальной защиты 30 мА.
- ▶ Установить нагревательный элемент с подключением всеполюсного разделительного устройства с зазором между контактами в соответствии с условиями III категории перенапряжения для полного отключения.
- ▶ Подключение нагревательного элемента разрешается выполнять только квалифицированному электротехническому персоналу.

- Перед выполнением монтажа ознакомиться с инструкцией и соблюдать содержащиеся в ней предписания.
- Перед выполнением монтажа ознакомиться с указаниями по технике безопасности и соблюдать содержащиеся в них предписания.
- Во время монтажа руководство по монтажу всегда следует держать наготове для прочтения.
- Не выполнять монтаж изделия, имеющего очевидные дефекты.
- Не вносить самовольные изменения в конструкцию изделия.
- При монтаже обеспечить достаточное пространство и освещение.
- В Германии соблюдать DIN VDE 0100-100:2009-06.

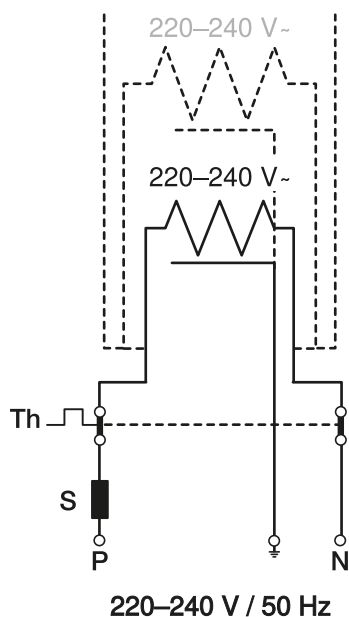
- Нагревательный элемент Geberit Pluvia соответствует EN 60335-2-83:2002 + A1:2008. Обеспечить профессиональное выполнение монтажа.
- Утилизировать нагревательный элемент Geberit Pluvia в случае повреждения его кабеля питания.
- Кроме того, следует соблюдать установленные в соответствующей стране предписания.

Описание изделия

Технические данные

Номинальное напряжение	220–240 В~
Степень защиты	IPX7
Потребляемая мощность при 4 °С	8 Вт
Установочный размер	ø 56 мм
Кабель питания	3 x 0,75 мм ²

Подключение нагревательного элемента к электропитанию от сети выполнять согласно приведенной ниже схеме:



Для отключения нагревательного элемента в теплое время года следует использовать термостат с датчиком наружной температуры.

Утилизация

Утилизация старого электрического и электронного оборудования



Символ перечеркнутого мусорного бака на колесах означает, что отходы электрического и электронного оборудования нельзя выбрасывать вместе с остаточными отходами, а необходимо утилизировать отдельно. Конечные пользователи по закону обязаны сдавать старые приборы в государственные органы по утилизации отходов, дистрибьюторам или Geberit для надлежащей утилизации. Многие дистрибьюторы электрического и электронного оборудования обязаны бесплатно принимать отходы электрического и электронного оборудования обратно. Для возврата Geberit обращайтесь в ответственную торговую или сервисную компанию.

Использованные батарейки и аккумуляторы, извлеченные из старого прибора, а также лампы, которые могут быть удалены из старого прибора без их разрушения, должны быть отделены от старого прибора перед сдачей в пункт утилизации.

Если в старом устройстве хранятся личные данные, конечные пользователи сами несут ответственность за их удаление перед сдачей в пункт утилизации.

基本安全提示

规定的用途

Geberit Pluvia 加热器只允许与配备 \varnothing 56 mm 连接接管的 Geberit Pluvia 屋顶水流入口一起使用。

任何其他用途一律被视为违规使用。对于由此造成的损失，Geberit 概不负责。

用户资质

只允许由合格的水暖工或屋顶工来安装 Geberit Pluvia 加热器。

只允许由持有许可证的电气专业人员来连接 Geberit Pluvia 加热器。

8 岁及以上的儿童以及生理、感官或智力能力有残障或缺乏经验和/或知识的人员如在监督或安全使用指导下并且熟知由此产生的危险，方可使用本设备。儿童不得将此设备当做玩具玩耍。在没有监督的情况下，儿童不得进行清洁和用户保养（按照 EN 60335-1 标准¹⁾）。

1) 该标准的基础是国际标准 IEC 60335-2-45。IEC 是指国际电工委员会。

该 IEC 60335-2-45 也被作为多项国家标准的基础，如 AS/NZS 60335.2.45、GOST IEC 60335-2-45、SANS 60335-2-45。

遵照附加提示和指导说明



警告 电击

安装不当会导致死亡或重伤。

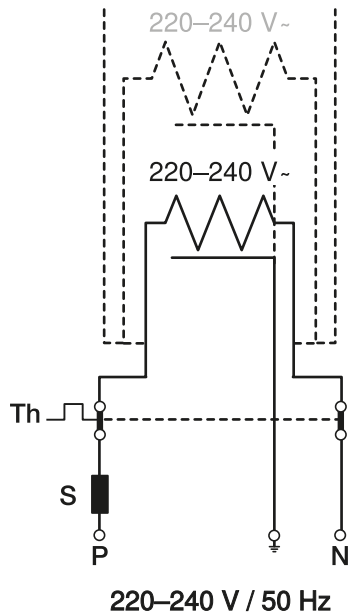
- ▶ 应在接触接线端之前切断所有电网电路。
- ▶ 用 30 mA 漏电保护开关来安装加热器。
- ▶ 通过带有符合全分离过压类别 III 条件的触点开距的全极分离装置安装加热器。
- ▶ 只允许由电气专业人员来连接加热器。

- 安装之前应通读本指导手册，并遵守操作规程。
- 安装之前应通读所有安全提示，并遵守操作规程。
- 应确保在安装期间可以随时翻阅装配说明书。
- 不得安装外观已受损的产品。
- 不得擅自更改或改造产品。
- 安装时应保证足够的空间和充足的照明。
- 在德国，应遵守 DIN VDE 0100-100:2009-06。
- Geberit Pluvia 加热器符合 EN 60335-2-83:2002 + A1:2008 标准。请确保安装符合专业要求。
- 若 Geberit Pluvia 加热器的电源电缆损坏，则对其进行废弃处理。
- 此外必须遵守所在国专用规范。

技术数据

公称电压	220–240 V~
保护种类	IPX7
4 °C 时的耗用功率	8 W
接口规格	∅ 56 mm
电源电缆	3 x 0.75 mm ²

应按照以下示意图进行加热器的电源连接：



如要在气候暖和的季节关闭加热器，必须使用带外部传感器的温控器。

废弃处理

处理废旧电气和电子设备



车轮上打叉的垃圾桶符号表示不得将废旧电气和电子设备当作普通垃圾处理，而是应将其送去单独处理。法律规定，最终用户有义务将废旧设备送还至公共处理机构、经销商或 Geberit 处进行专业处理。广大电气和电子设备经销商有义务免费回收废旧电气和电子设备。如需送还至 Geberit 处，应与负责的销售或售后服务公司取得联系。

未封锁在废旧设备中的旧电池、以及能够完好无损地从废旧设备中取出的灯具，应先从废旧设备上脱开，然后再交给处理机构。

如果废旧设备中保存有个人信息，则最终用户应自行负责在交给处理机构之前将信息删除。

إتباع الإرشادات والأدلة الإضافية



تحذير

صدمة كهربائية

يمكن أن يؤدي التركيب غير السليم إلى الوفاة أو الإصابة الخطيرة.

◀ ينبغي إيقاف جميع دوائر شبكة التيار الكهربائي قبل الوصول الى أطراف التوصيل.

◀ قم بتثبيت جهاز التدفئة الذي قدرته أكثر من 30 ميلي أمبير بمفتاح وقاية من التيار الخطأ.

◀ قم بتثبيت جهاز التدفئة المزود بفاصل لجميع الأقطاب بفتحات اتصال بمقاس مناسب لشروط الفصل الثالث فئة الحمل الزائد للفصل الكامل.

◀ يجب أن يتم توصيل التدفئة فقط بواسطة كهربائي مؤهل.

- ينبغي قراءة التعليمات قبل التركيب واتباع التوجيهات الواردة فيها.
- ينبغي قراءة كل تعليمات السلامة قبل التركيب واتباع التوجيهات الواردة فيها.
- احرص على أن يكون دليل التركيب في متناول اليد أثناء التركيب.
- لا تقم بتركيب أي منتج توجد به عيوب ظاهرة.
- لا تقم بتغيير المنتج أو تعديله من تلقاء نفسك.
- احرص على توافر مساحة واسعة وإضاءة كافية أثناء التركيب.
- احرص على مراعاة المواصفة DIN VDE 0100-100:2009-06 في ألمانيا.
- يتوافق جهاز التدفئة Geberit Pluvia مع المواصفة EN 60335-2-83:2002 + A1:2008. ينبغي التأكد من أن التركيب قد تم بشكل صحيح.
- تخلص من جهاز التدفئة Geberit Pluvia عند تعرض كابل الشبكة لأضرار.
- يتعين، بالإضافة إلى ذلك، مراعاة التعليمات المحلية السارية.

إرشادات الأمان الرئيسية

الاستخدام المطابق للتعليمات

لا يجوز استخدام جهاز التدفئة من Geberit Pluvia إلا مع منافذ مياه السقف Geberit Pluvia المزودة بأنابيب توصيل قطرها 56 مم.

وأي استخدام آخر للوحدة لا يعد مطابقاً للمواصفات. لا تتحمل شركة Geberit أية مسؤولية عن الأضرار الناتجة عن مثل هذا الاستخدام.

تأهيل المستخدم

لا يُسمح بتركيب جهاز التدفئة Geberit Pluvia إلا من قبل سباكين مؤهلين أو سقافين مؤهلين.

لا يُسمح Geberit Pluvia بتوصيل جهاز التدفئة إلا من قبل كهربائيين مرخصين فقط.

يمكن استخدام هذا الجهاز من قبل الأطفال بدءاً من سن 8 أعوام، وكذلك من قبل الأشخاص الذين يعانون من تدهور في القدرات النفسية أو الحسية أو الذهنية، أو لا تتوفر لديهم الخبرة والمعرفة الكافية، فقط إذا كانوا تحت المراقبة اللازمة أو تم إرشادهم على النحو الكافي باستخدام الأمان للجهاز، وأصبحوا مدركين للمخاطر التي يمكن أن تنجم عنه. لا يُسمح للأطفال بالعبث بالجهاز. لا يُسمح للأطفال بالقيام بأعمال التنظيف والصيانة بدون مراقبة (طبقاً للمواصفة الأوروبية EN 60335-1¹).

(1) إن أساس هذا المعيار هو المعيار الدولي IEC 60335-2-45. IEC هي اللجنة الكهروتقنية الدولية. ويستخدم هذا المعيار IEC 60335-2-45 أيضاً كأساس لمختلف المعايير الوطنية، مثل AS/NZS 60335.2.45, GOST IEC 60335-2-45, SANS 60335-2-45.

التخلص من النفايات أو المخلفات

التخلص من الأجهزة الكهربائية والإلكترونية القديمة



رمز حاوية القمامة ذات العجلات التي عليها علامة إكس، تعني أنه يجب عدم التخلص من الأجهزة الكهربائية والإلكترونية القديمة مع باقي النفايات، ولكن يجب التخلص منها بشكل منفصل. المستخدم الأخير ملزم قانونًا بإعادة الأجهزة القديمة إلى السلطات العامة للتخلص من النفايات أو الموزعين أو الشركة المصنعة Geberit للتخلص منها بالشكل المناسب. يلتزم العديد من موزعي الأجهزة الكهربائية والإلكترونية القديمة باستعادة الأجهزة الكهربائية والإلكترونية القديمة مجانًا. للإرجاع إلى الشركة المصنعة Geberit اتصل بشركة التوزيع أو الخدمة المسؤولة.

يجب فصل البطاريات والمراكمات القديمة غير المدمجة بالجهاز القديم وكذلك اللامبات التي يمكن إزالتها من الجهاز القديم دون إتلافها عن الجهاز القديم قبل تسليمها إلى موقع التخلص.

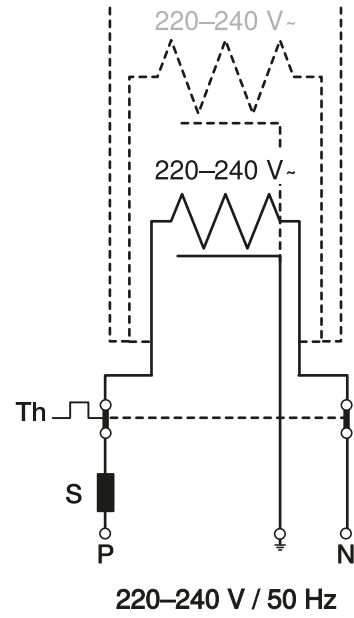
إذا تم تخزين بيانات شخصية في الجهاز القديم، فإن المستخدم الأخير هو المسؤول عن حذفها قبل تسليمها إلى موقع التخلص.

مواصفات المنتج

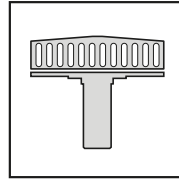
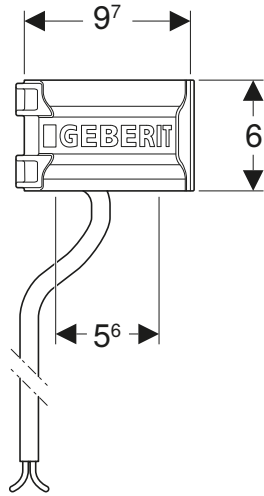
البيانات الفنية

القُلتية الاسمية	220-240 فـلـط ~
نوع الحماية	IPX7
استهلاك الطاقة عند 4 م°	8 واط
بُعد التوصيل	قطر 56 مم
كابل التوصيل	3 x 0.75 مم ²

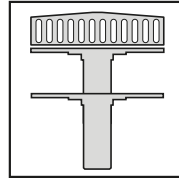
يجب أن يتم توصيل جهاز التدفئة بالكهرباء وفقًا للمخطط التالي:



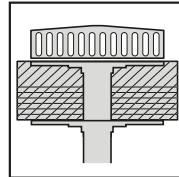
لإيقاف التدفئة في المواسم الحارة، استخدم منظم الحرارة مع جهاز استشعار خارجي.



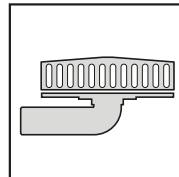
→ **A** 62



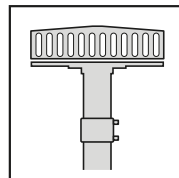
→ **B** 62



→ **C** 63



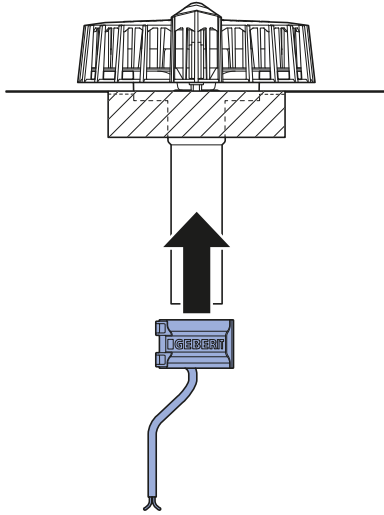
→ **D** 64



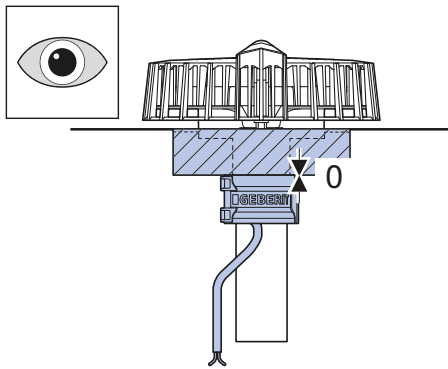
→ **E** 65

A

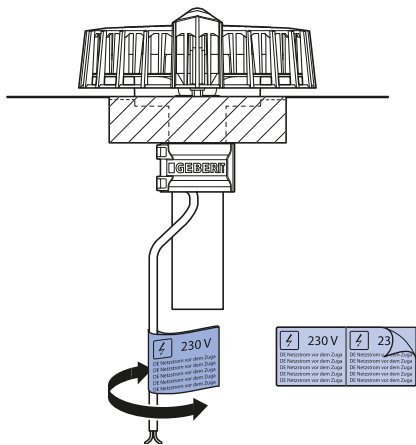
1



2

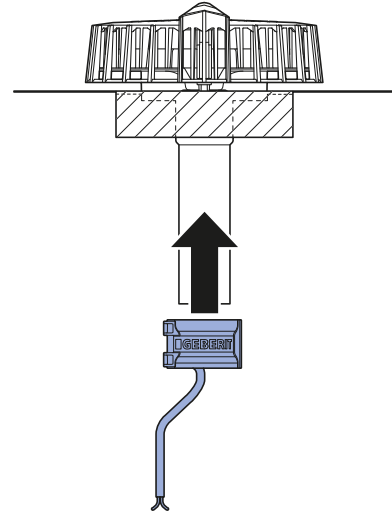


3

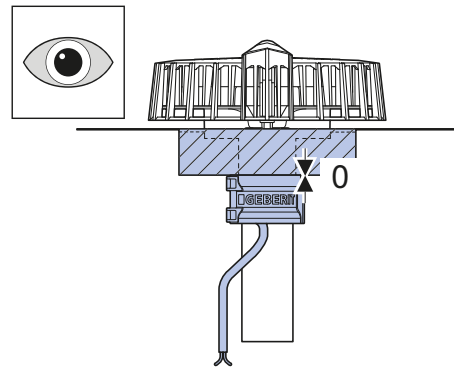


B

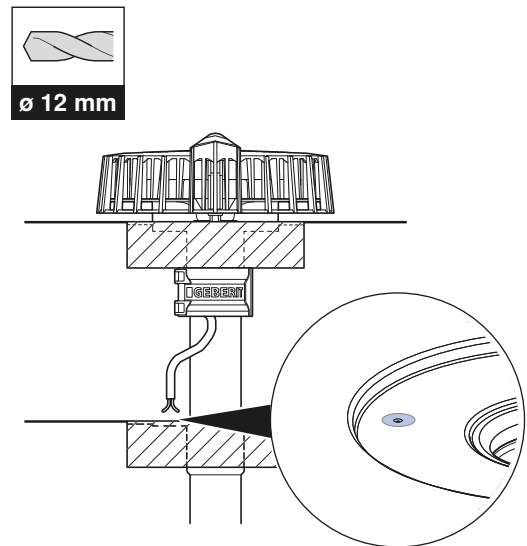
1



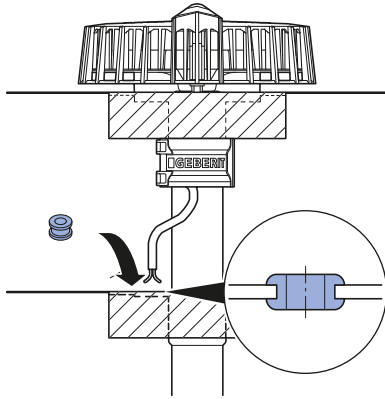
2



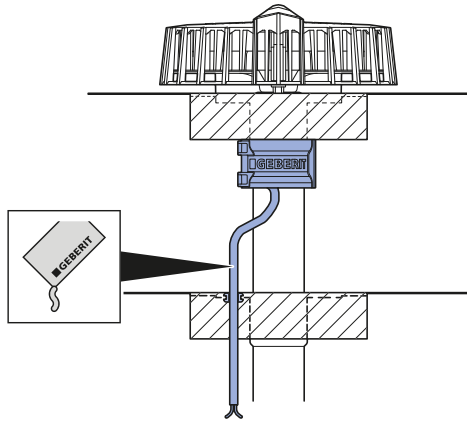
3



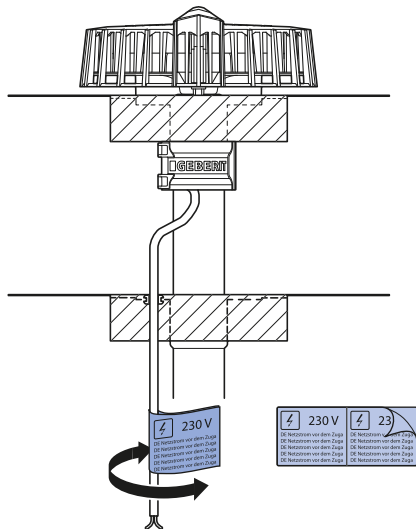
4



5

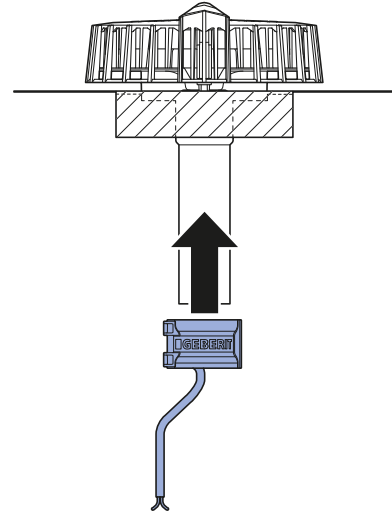


6

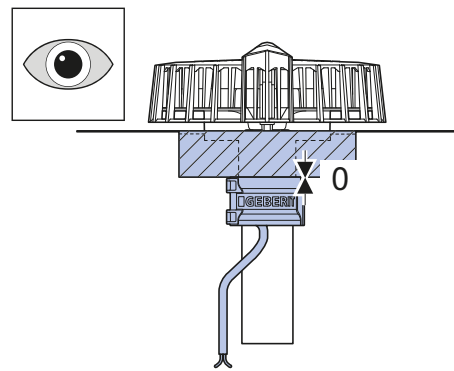


C

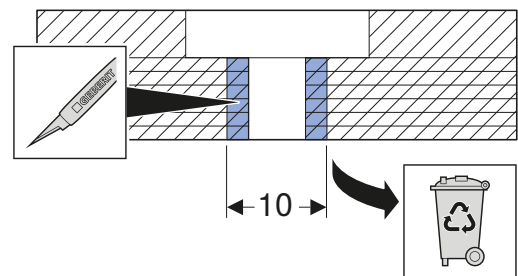
1



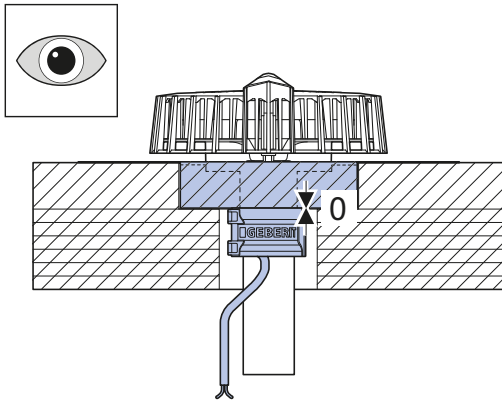
2



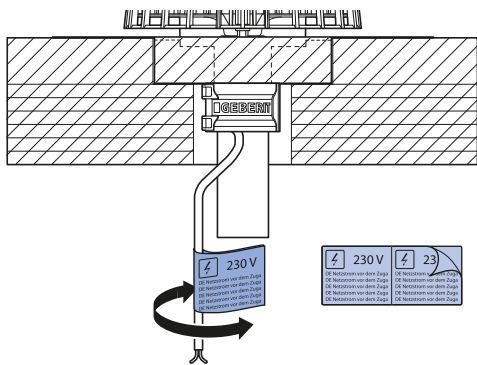
3



4

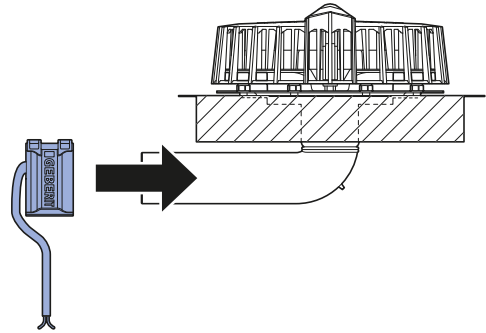


5

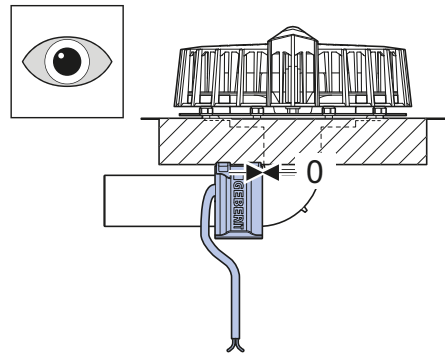


D

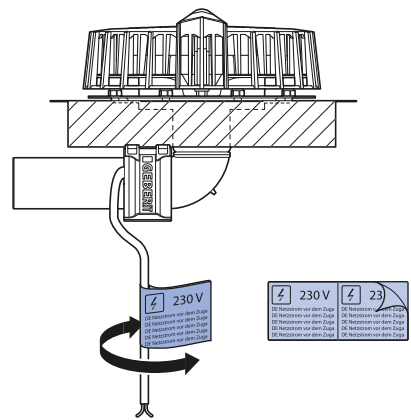
1



2

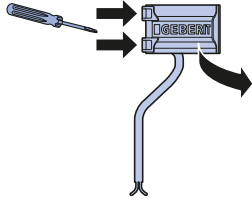


3

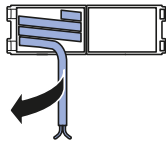


E

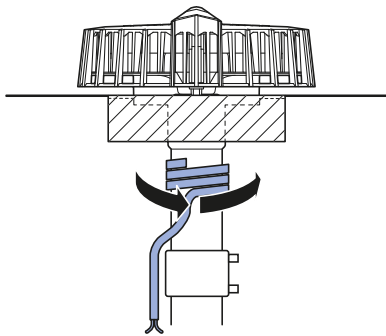
1



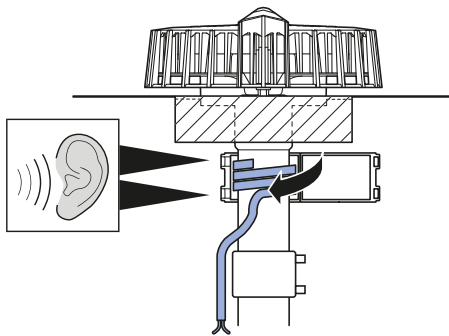
2



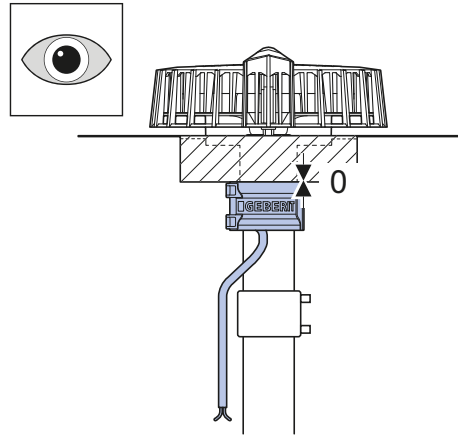
3



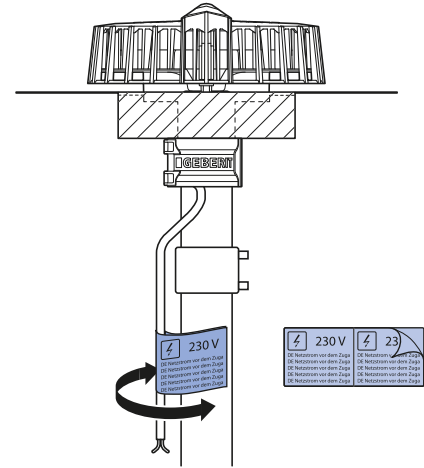
4



5



6



Geberit International AG
Schachenstrasse 77, CH-8645 Jona
documentation@geberit.com
www.geberit.com

