

Metropol Classic

Einhebel-Waschtischmischer 110 mit Hebelgriff und Zugstangen-Ablaufgarnitur

Oberfläche: **Chrom** Artikelnummer: **31300000**



Beschreibung

Merkmale

- besteht aus: Einhebel-Waschtischmischer, Ablaufgarnitur
- ComfortZone 110
- Ausladung: 113 mm
- Auslaufhöhe: 106 mm
- Griffvariante: Hebelgriff
- Strahlart: Normalstrahl
- maximale Durchflussmenge bei 3 bar: 5 l/min
- Keramikmischsystem
- Temperaturbegrenzung einstellbar
- für Durchlauferhitzer geeignet
- Zugstangen-Ablaufgarnitur G 1¼
- Material Ablaufventil: Metall
- Anschlussart: G ¾ Anschlusschläuche
- Anschlussgröße: DN15
- P-IX 19154/IO

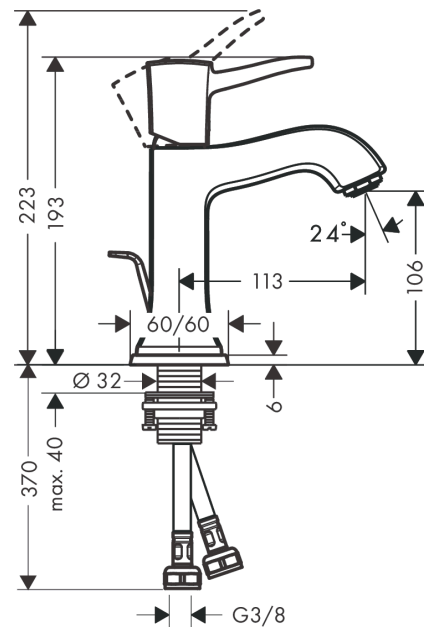
Technologie



Produktabbildung



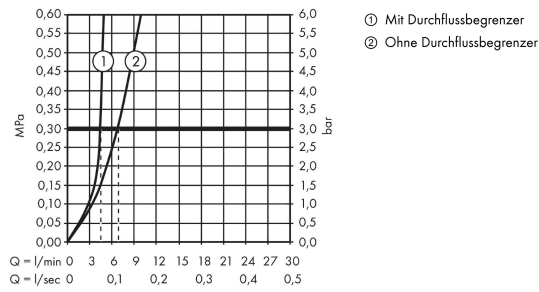
Maßzeichnung



Metropol Classic
Einhebel-Waschtischmischer 110 mit Hebelgriff und Zugstangen-Ablaufgarnitur
 Oberfläche: **Chrom** Artikelnummer: **31300000**



Durchflussdiagramm

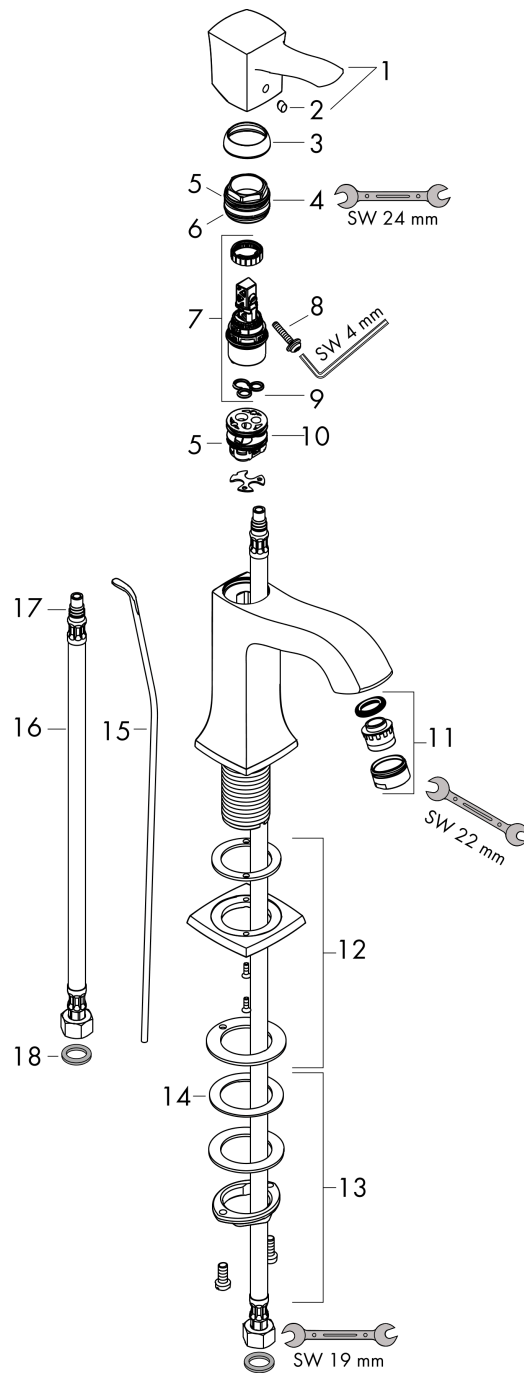


Metropol Classic
Einhebel-Waschtischmischer 110 mit Hebelgriff und Zugstangen-Ablaufgarnitur
 Oberfläche: **Chrom** Artikelnummer: **31300000**



Explosionszeichnung

Baujahr: 10/16 - 06/22



Metropol Classic
Einhebel-Waschtischmischer 110 mit Hebelgriff und Zugstangen-Ablaufgarnitur
 Oberfläche: **Chrom** Artikelnummer: **31300000**



Ersatzteilliste

Baujahr: **10/16 - 06/22**

Pos.	Beschreibung	Artikelnummer	PG	VE
1	Griff	92815000	11	1
2	Griffstopfen	96338000	1	1
3	Kappe	98863000	10	1
4	Mutter	98864000	9	1
5	O-Ring 23x2	98398000	1	1
6	O-Ring 25x1,5	98146000	1	1
7	Kartusche kpl.	97685000	11	1
8	Sicherungsschraube	95140000	2	1
9	Dichtung	98865000	8	1
10	Adapter für Kartusche	98866000	8	1
11	Luftsprudler M24x1 (5 l/min)	13185000	98	1
12	Rosette für Auslauf	92814000	10	1
13	Schaftbefestigung kpl. (Ø 32)	13961000	7	1
14	Gleitring	97548000	1	1
15	Zugstange	96657000	4	1
16	Anschlussschlauch 450 mm M8x0,75 G3/8	97206000	8	1
17	O-Ring 7x1,5	98422000	1	1
18	Dichtungsset	95581000	2	1
a	Ablaufventil	94139000	98	1
b	Schaftverlängerung 35 mm	13898000	12	1