



Verschraubung

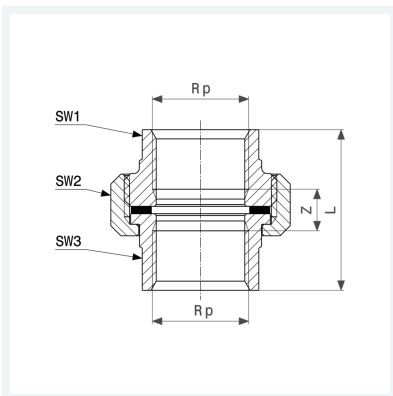
- Rp-Gewinde
- flachdichtend

Ausstattung

Flachdichtung AFM 34/2, Mehrkant

Modell 3330

Artikel 651 138



Eigenschaften

Innengewinde zylindrisch	Rp	2½
Z-Maß	Z	11 mm
Länge	L	71 mm
Schlüsselweite 1	SW1	83 mm
Schlüsselweite 2	SW2	110 mm
Schlüsselweite 3	SW3	83 mm
Gewicht	1840 g	
Volumen	1036 cm ³	
Werkstoff	Rotguss oder Siliziumbronze	