

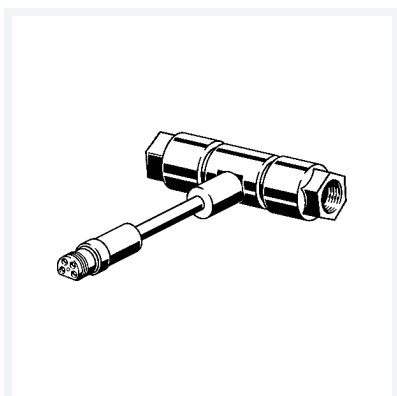


AquaVip-Kabel-T-Verbinder

- für Verbindung von AquaVip-Interface-CAN-Modulen mit dem AquaVip-Systembus mit unkonfektionierten Kabeln, Spannungsversorgung und Kommunikation
- elektrische Verbindungen: KCC SK5/5 Buchse violett auf 2x QUICKON-IDC-Anschluss, für Leiterquerschnitte: flexibel von 0,34 bis 0,75 mm² / starr von 0,34 bis 0,5 mm² / AWG von 22 bis 18
- wasserdicht, halogenfrei
- Abb. 2

Modell 5841.20

Artikel 793 654



Eigenschaften

Betriebstemperatur	-40 – +80 °C	
Lagertemperatur	-40 – +80 °C	
Schutzart	IP 65	
Eingangsspannung	24 V	
Stromtragfähigkeit	5 A	
Breite	B	67
Höhe	H	106,4
Tiefe	T	18
Gewicht	29 g	
Volumen	248,64 cm ³	