



**Stopfen**

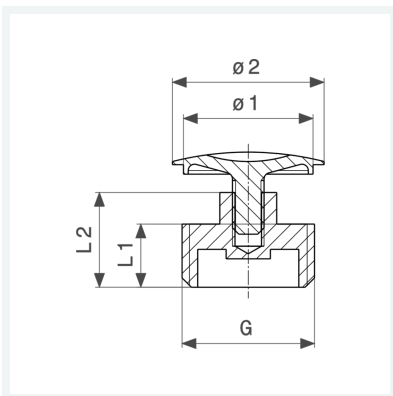
- für Schutz abgetrennter Leitungsanschluss, Hahnrosette ID20,5
- G-Gewinde

**Ausstattung**

Vierkant

**Modell 1752**

**Artikel 102 814**



## Eigenschaften

Verchromt	VCR	✓
Gewinde zylindrisch	G	½
Länge 1	L1	10 mm
Länge 2	L2	15 mm
Durchmesser 1	Ø1	21 mm
Durchmesser 2	Ø2	24 mm
Gewicht	29 g	
Volumen	20,72 cm <sup>3</sup>	
Werkstoff	Messing	