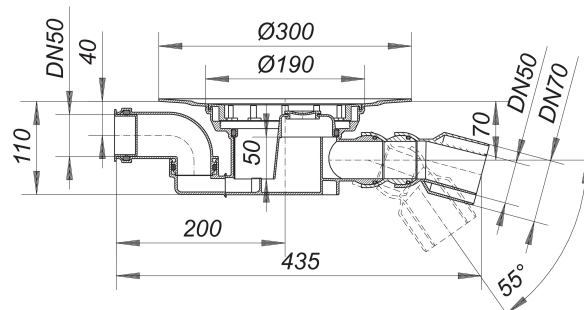


Ablaufgehäuse 55, Zulauf DN 50, DN 50/DN 70

Artikelnummer: 551054

GTIN: 4001636551054

Rabattgruppe: 3



Beschreibung:

Ablaufgehäuse 55, Zulauf DN 50, DN 50/DN 70

nach DIN EN 1253

Ablaufstutzen DN 50/DN 70 seitlich, mit Doppelkugelgelenk, verstellbar 0 – 55 Grad

Ausführung:

- Zulauf DN 50, um 180 Grad schwenkbar
- Geruchsverschluss, Sperrwasserhöhe 50 mm
- Reinigungsöffnung*
- Bauschutzdeckel

Material:

Polypropylen, hochschlagfest

Die meisten Ablaufgehäuse sind auch lieferbar mit Verbindern für den Anschluss an PVC-Rohre nach BSI sowie PE-HD-Rohre nach DIN EN 1519. Bitte fragen Sie bei Bedarf an.

* Die Reinigungsöffnung ermöglicht den Zugang zu Geruchsverschluss und Ablaufstutzen.

Ablaufleistungen nach DIN EN 1253:

Nennweite	Produktnorm	Min. Ablaufleistung nach Norm	Anstauhöhe nach Norm
DN 50	DIN EN 1253	0,80 l/s	20,00 mm

Ersatzteile:

590015 DALLMER Reinigungsschraube zu 54, 55,

590091 DALLMER Ausgleichsring, schwarz zu 54,