



## Raxofix-Übergangsstück mit SC-Contur

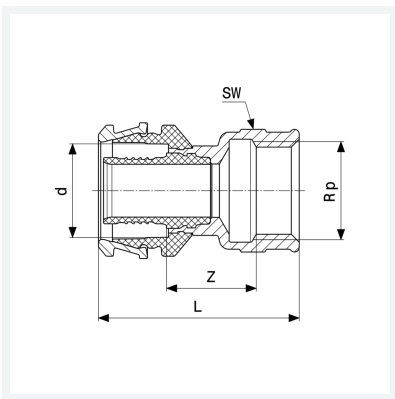
- Pressanschluss, Rp-Gewinde

### Ausstattung

Mehrkant

**Modell 5312**

**Artikel 646 257**



## Eigenschaften

Rohraußendurchmesser	d	50
Innengewinde zylindrisch	Rp	1½
Z-Maß	Z	24 mm
Länge	L	71 mm
Schlüsselweite	SW	53 mm
Gewicht	364 g	
Volumen	497,28 cm <sup>3</sup>	
Werkstoff	Siliziumbronze	