

**Ausschreibungstext:**

Oventrop „Hygate AFC“ Grauguss-Schieber, beiderseits Flanschanschluss PN 16. Nichtsteigende Spindel, Handradbetätigung.

Gehäuse, Deckel und Stopfbuchsaufnahme aus Grauguss. Spindel und Ventil-Sitz aus Messing. Spindelabdichtung mit teflonimprägnierter, asbestfreier Stopfbuchspackung.

**Technische Daten:**

max. Betriebsdruck  $p_s$ : 16 bar (PN 16)  
 Betriebstemperatur  $t_s$ : -10 °C bis 120 °C  
 Rundflansche nach DIN EN 1092-2, PN 16  
 Baulänge nach DIN EN 558 TI 1, Grundreihe 15.

**Funktion:**

Durch die nichtsteigende Spindel ist die Armatur sehr kompakt und erlaubt den Einsatz in engen Einbauräumen.

Die Stopfbuchspackung kann durch Anziehen der Stopfbuchverschraubung nachgedichtet werden.

**Material:**

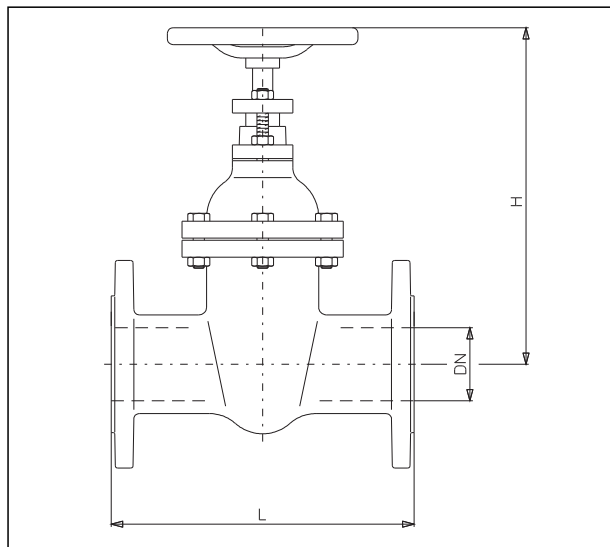
Gehäuse, Deckel und Stopfbuchsaufnahme aus Grauguss (GG 25/EN-GJL-250 DIN EN 1561); Spindel und Ventil-Sitz aus Messing; Handrad aus Stahl. Teflonimprägnierte, asbestfreie Stopfbuchspackung.

**Einsatzbereich:**

Zentralheizungs- und Kühlanlagen mit geschlossenen Kreisläufen, für den Betrieb mit nicht aggressiven, ungefährlichen Flüssigkeiten (z.B. Wasser oder geeignete Wasser-Glykollgemische gemäß VDI 2035/ÖNORM 5195).

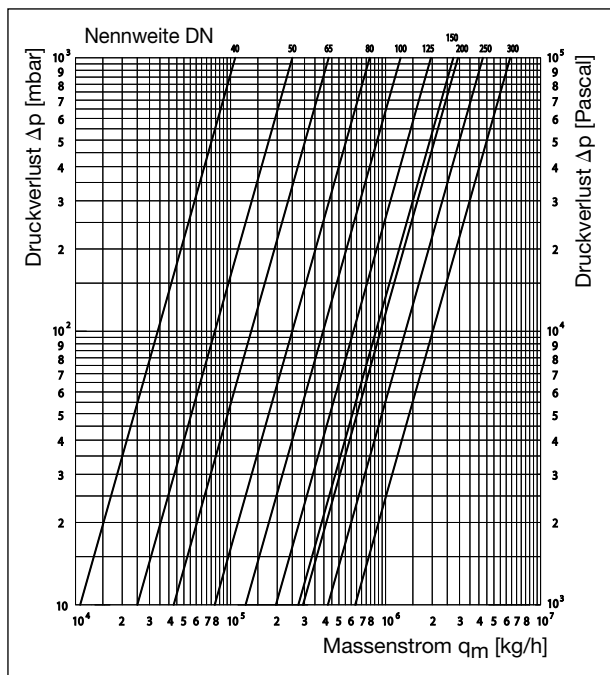
**Ausführungen:**

	$k_{vs}$ -Wert	Artikel-Nr.:
DN 40	107	1045049
DN 50	250	1045050
DN 65	430	1045051
DN 80	790	1045052
DN 100	1250	1045053
DN 125	1960	1045054
DN 150	2790	1045055
DN 200	2880	1045056
DN 250	4306	1045057
DN 300	6380	1045058



DN	L	H	kg
40	240	230	10
50	250	265	13
65	270	300	17
80	280	340	24
100	300	370	31
125	325	415	41
150	350	460	55
200	400	555	89
250	450	665	140
300	500	730	180

Maße



Durchflussdiagramm

Technische Änderungen vorbehalten.

Produktbereich 5  
 ti 123-DE/10/MW  
 Ausgabe 2017