



Ablaufbogen 90°

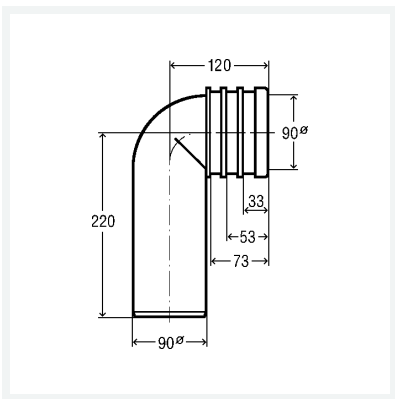
- für
- tiefenverstellbar

Ausstattung

Nut zur Befestigung in WC-Vorwandclip, Dichtung

Modell 3816.1

Artikel 440 244



Eigenschaften

Durchmesser Nominal	DN	90
Gewicht	256 g	
Volumen	6216 cm ³	
Werkstoff	PP	