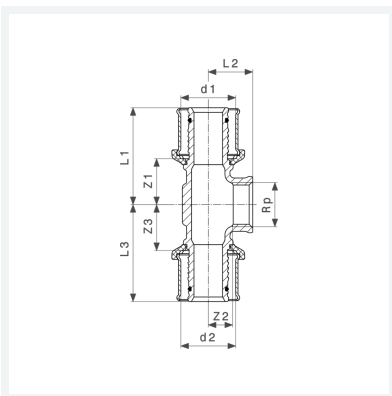




Sanfix P-T-Stück mit SC-Contur

- Pressanschlüsse, Rp-Gewinde
Modell 2117

Artikel 566 555



Eigenschaften

Rohraußendurchmesser 1	d1	32
Innengewinde zylindrisch	Rp	¾
Rohraußendurchmesser 2	d2	32
Z-Maß 1	Z1	36 mm
Z-Maß 2	Z2	8 mm
Z-Maß 3	Z3	36 mm
Länge 1	L1	54 mm
Länge 2	L2	24 mm
Länge 3	L3	54 mm
Gewicht	263 g	

Datenblatt



**Sanfix P-T-Stück
mit SC-Contur
Modell 2117
Artikel 566 555**

Eigenschaften

Volumen	414,4 cm ³
Werkstoff	Rotguss