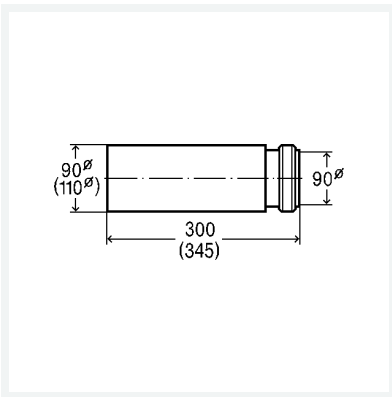


**Anschlussstück**

- für waagerechten Anschluss vom WC-Element, Verschweißung mit PE-Rohr,
Einstecken in abwasserführende Leitung

Ausstattung

WC-Anschlussrohr mit Nut zur Befestigung in WC-Vorwandclip, Dichtung

Modell 8091**Artikel 293 987**

Eigenschaften

Durchmesser Nominal 1	DN1	90
Durchmesser Nominal 2	DN2	100
Länge	L	345
Gewicht	590 g	
Volumen	9145,938 cm ³	
Werkstoff	Kunststoff	