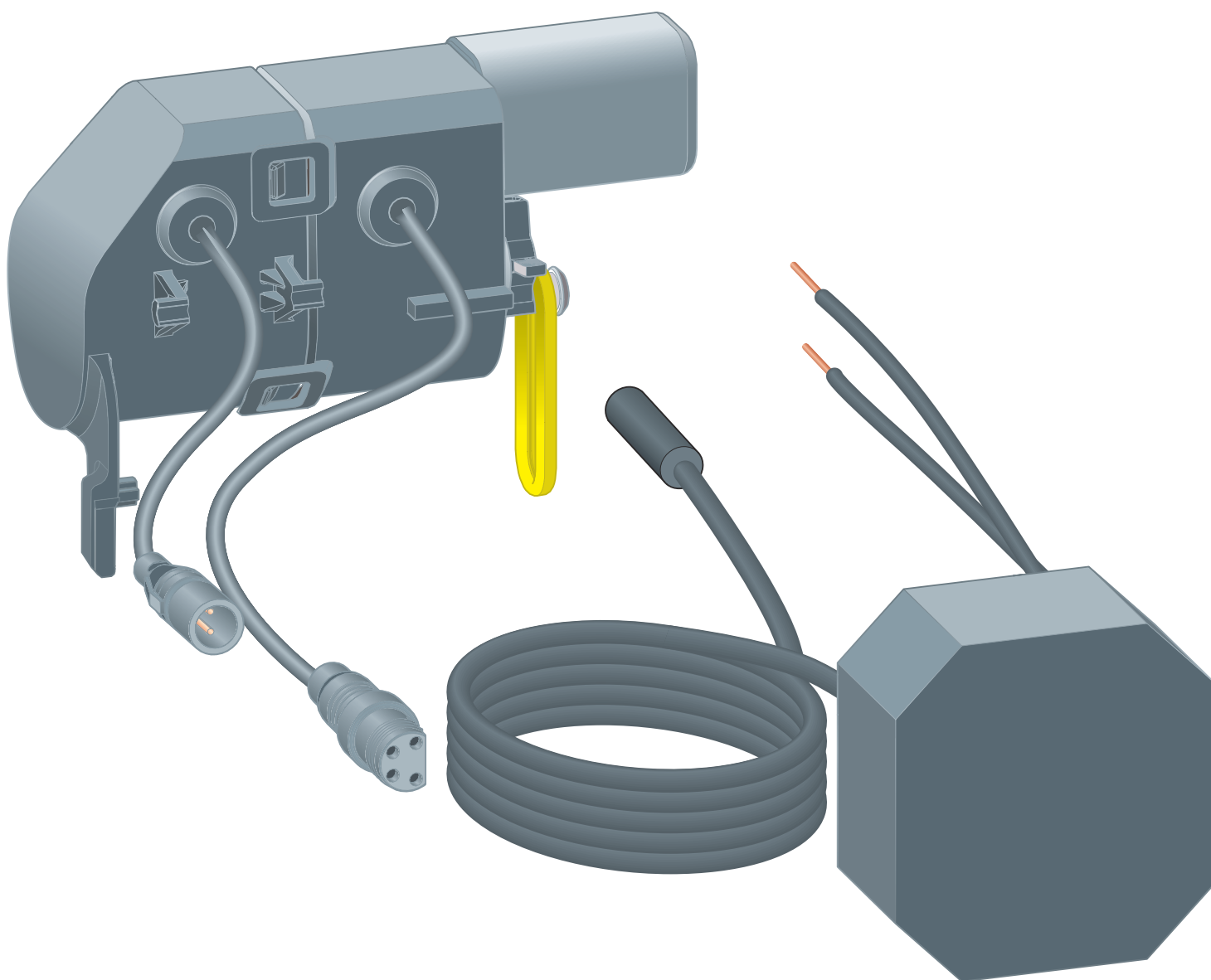


## Gebrauchsanleitung

## Zubehörset elektronisch



für WC-Betätigungsplatten für PreVista elektronisch

**Modell**  
8655.11

**Baujahr (ab)**  
03/2019

**viega**

# Inhaltsverzeichnis

<b>1</b>	<b>Über diese Gebrauchsanleitung</b>	<b>3</b>
	1.1 Zielgruppen	3
	1.2 Kennzeichnung von Hinweisen	4
<b>2</b>	<b>Produktinformation</b>	<b>5</b>
	2.1 Normen und Regelwerke	5
	2.2 Sicherheitshinweise	5
	2.3 Bestimmungsgemäße Verwendung	5
	2.3.1 Einsatzbereiche	5
	2.4 Allgemeine Hinweise	6
	2.5 Produktbeschreibung	7
	2.5.1 Übersicht	7
	2.5.2 Technische Daten	8
	2.5.3 Anschlussschema	8
	2.6 Zubehör	9
<b>3</b>	<b>Handhabung</b>	<b>10</b>
	3.1 Montageinformationen	10
	3.1.1 Montagebedingungen	10
	3.1.2 Benötigtes Material und Werkzeug	11
	3.2 Montage	12
	3.2.1 Spülung einstellen	12
	3.2.2 Montage bei Betätigungsplatte vorne	15
	3.2.3 Montage bei Betätigungsplatte oben	19
	3.3 Fehler, Störungen und Abhilfe	24
	3.4 Entsorgung	25

# 1 Über diese Gebrauchsanleitung

Für dieses Dokument bestehen Schutzrechte, weitere Informationen erhalten Sie unter [viega.de/rechtshinweise](http://viega.de/rechtshinweise).

## 1.1 Zielgruppen

Die Informationen in dieser Anleitung richten sich an folgende Personengruppen:

- Heizungs- und Sanitärfachkräfte bzw. unterwiesenes Fachpersonal
- Elektro-Fachhandwerker

Für Personen, die nicht über die o. a. Ausbildung bzw. Qualifikation verfügen, sind Montage, Installation und gegebenenfalls Wartung dieses Produkts unzulässig. Diese Einschränkung gilt nicht für mögliche Hinweise zur Bedienung.

Der Einbau von Viega Produkten muss unter Einhaltung der allgemein anerkannten Regeln der Technik und der Viega Gebrauchsanleitungen erfolgen.

## 1.2 Kennzeichnung von Hinweisen

Warn- und Hinweistexte sind vom übrigen Text abgesetzt und durch entsprechende Piktogramme besonders gekennzeichnet.

**GEFAHR!**

Warnt vor möglichen lebensgefährlichen Verletzungen.

**WARNUNG!**

Warnt vor möglichen schweren Verletzungen.

**VORSICHT!**

Warnt vor möglichen Verletzungen.

**HINWEIS!**

Warnt vor möglichen Sachschäden.



Zusätzliche Hinweise und Tipps.

## 2 Produktinformation

### 2.1 Normen und Regelwerke

#### Regelwerke aus Abschnitt: Einsatzbereiche / Montagebedingungen

Geltungsbereich / Hinweis	Für Deutschland geltendes Regelwerk
Schutzbereich zur Installation des Netzteils in Dusch- und Bade-räumen	VDE 0100-701

#### Regelwerke aus Abschnitt: Technische Daten

Geltungsbereich / Hinweis	Für Deutschland geltendes Regelwerk
Elektrische Zulassungen	EN 60950
Elektrische Zulassungen	EN 60335
Elektrische Zulassungen	EN 61558

### 2.2 Sicherheitshinweise



#### **GEFAHR!** **Gefahr durch elektrischen Strom**

Ein Stromschlag kann zu Verbrennungen und schweren Verletzungen bis hin zum Tod führen.

- Arbeiten an der Elektrik dürfen nur durch Elektro-Fachhandwerker ausgeführt werden.
- Schalten Sie vor dem Anschließen des Netzteils die Netzspannung ab.

### 2.3 Bestimmungsgemäße Verwendung

#### 2.3.1 Einsatzbereiche

Das Zubehörset elektronisch wird zur Stromversorgung und zur Steuerung von elektronischen WC-Betätigungsplatten für Prevista benötigt.

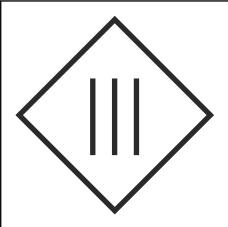
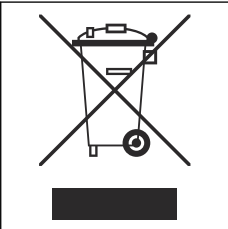
## 2.4 Allgemeine Hinweise

- Wenn Sie Beschädigungen am Produkt oder an einzelnen Bauteilen feststellen, dann führen Sie keine Reparatur durch, sondern lassen Sie das Produkt durch qualifiziertes Personal austauschen.
- Dieses Produkt ist nicht dafür bestimmt, durch Personen (einschließlich Kinder) mit eingeschränkten physischen, sensorischen oder geistigen Fähigkeiten oder mangels Erfahrung und/oder mangels Wissen benutzt zu werden.
- Stellen Sie sicher, dass Kinder nicht mit dem Produkt spielen.
- An jedem Pol der festverlegten elektrischen Installation muss eine Trennvorrichtung mit einer Kontaktöffnungsweite entsprechend den Bedingungen der Überspannungskategorie III für volle Trennung nach den Einrichtungsbestimmungen eingebaut werden.

### Symbole

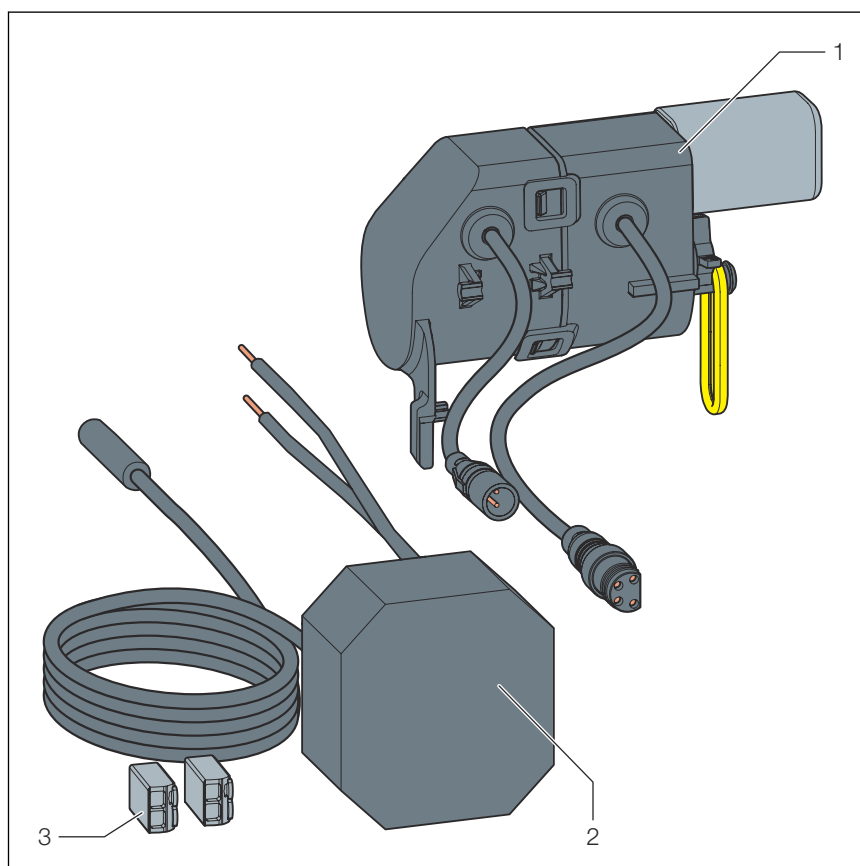
Beachten Sie die auf dem Etikett aufgeführten Symbole:

Symbol	Beschreibung
	CE-Kennzeichen, Produktsicherheit in Europa
	EAC-Kennzeichen, Registrierung von Produkten auf dem Gebiet der Zollunion
	UKCA-Kennzeichen, Produktsicherheit in Großbritannien (England, Wales und Schottland)
	Gleichstrom

Symbol	Beschreibung
	Schutzklasse III
	Gekennzeichnetes Produkt darf nicht über den Hausmüll entsorgt werden.

## 2.5 Produktbeschreibung

### 2.5.1 Übersicht



- 1 Antriebseinheit elektronisch
- 2 Netzteil
- 3 Leiterklemme

## 2.5.2 Technische Daten

### Elektrik

Eingang (Netzteil)	100–240 V AC, 50–60 Hz, 100 mA
Ausgang (Netzteil)	6,5 V DC, 800 mA



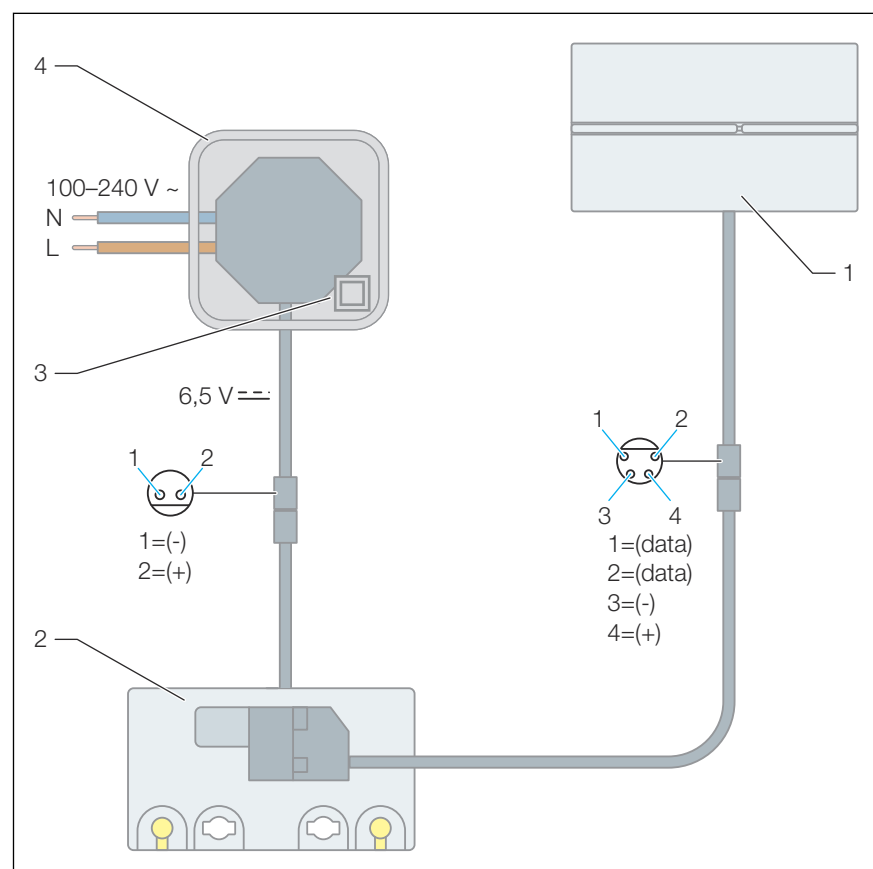
Elektrische Zulassungen siehe Abschnitt ⚡ „Regelwerke aus Abschnitt: Technische Daten“ auf Seite 5.

### Spannung und Stromstärke

#### Motor

Spannung [V]	Stromstärke [mA]
6,5	500

## 2.5.3 Anschlussschema



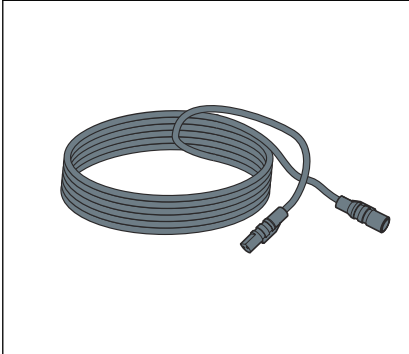
**Abb. 1: Anschlussschema, Netzteil, WC-Betätigungsplatte für Prevista**

- 1 WC-Betätigungsplatte für Prevista
- 2 Antriebseinheit elektronisch
- 3 Netzteil
- 4 Abzweigdose Schutzklasse II



## 2.6 Zubehör

### Optionales Zubehör

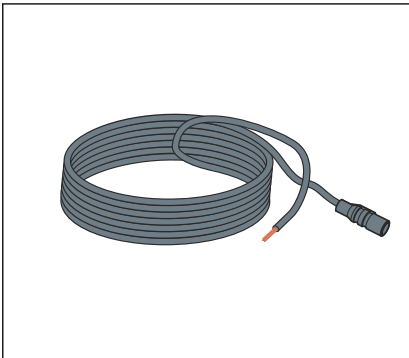


#### Verlängerungskabel (Modell 8352.690)

2-Meter-Kabel für die Verlängerung der Spannungsversorgung.



Maximal zwei Verlängerungskabel am Netzteil verwenden (4,75 Meter Gesamtlänge).



#### Anschlusskabel (Modell 8570.55)

3-Meter-Kabel für die externe Spülauslösung über bauseitigen und handelsüblichen Taster mit Schließfunktion oder potenzialfreien Kontakt (Schließdauer min. 350 ms).



#### Stopfen (Modell 8655.12)

Zum Schutz des Anschlusskabels, wenn das Zubehörset elektronisch in Verbindung mit einer manuellen (nicht elektronischen) WC-Betätigungsplatte verwendet wird.


## 3 Handhabung


### 3.1 Montageinformationen

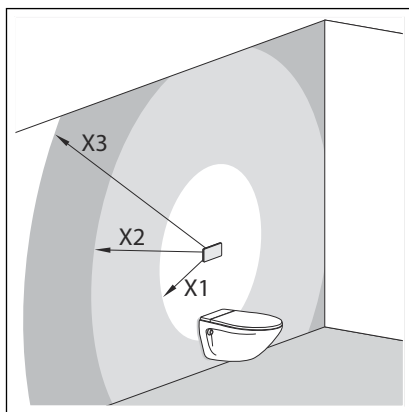
#### 3.1.1 Montagebedingungen

##### Einbauort des Netzteils

Damit das Netzteil später zugänglich ist, sollte es an einer gut erreichbaren Stelle montiert werden.

Vor Beginn der Beplankung sollte eine Unterputz-Dose für das Netzteil mit Leerrohr zum Spülkasten installiert werden (Rohbauset  „Optionales Zubehör“ auf Seite 9).

Bei Bedarf kann das Kabel des Netzteils bis zu einer Länge von 4,75 Metern verlängert werden (zweimal Verlängerungskabel  „Optionales Zubehör“ auf Seite 9).



**Abb. 2: Einbauort des Netzteils**

X1 max. 0,75 m

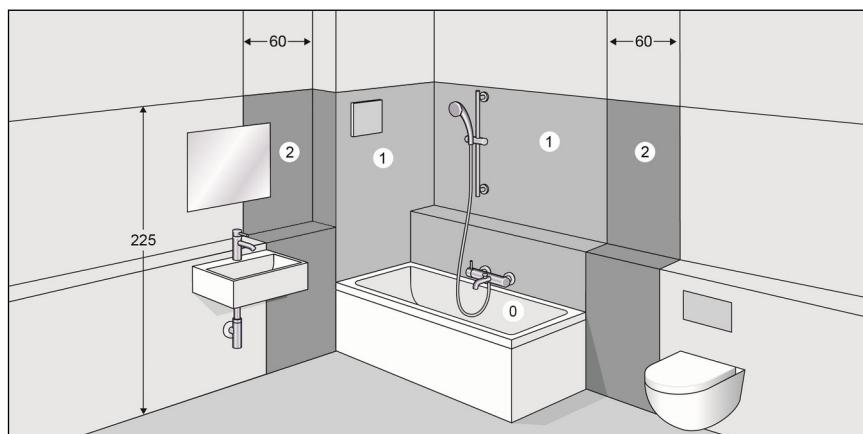
X2 max. 2,75 m mit einem Verlängerungskabel (Artikelnummer 628 505)

X3 max. 4,75 m mit zwei Verlängerungskabeln (Artikelnummer 628 505)



Eine Verlängerung der Stromversorgung um mehr als 5 Meter kann dazu führen, dass die Spannung nicht mehr ausreicht, um die Spülung auszulösen.

##### Schutzbereich



**Abb. 3: Schutzbereiche**

Gemäß geltender Richtlinien ist die Installation des Netzteils in den Schutzbereichen 0 und 1 von Dusch- und Baderäumen nicht zulässig, siehe ⚡ „Regelwerke aus Abschnitt: Einsatzbereiche / Montagebedingungen“ auf Seite 5.

Viega empfiehlt, das Netzteil außerhalb der Schutzbereiche 0-2 zu installieren.

### 3.1.2 Benötigtes Material und Werkzeug

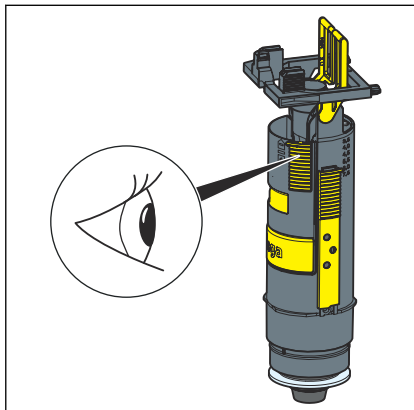
#### Material

Folgendes Material ist für die Montage erforderlich:

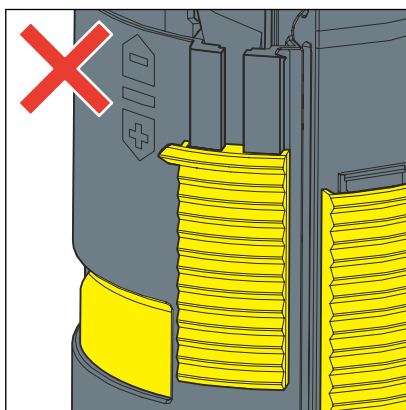
- ggf. Leerrohr vom Netzteil bis in den Spülkasten

## 3.2 Montage

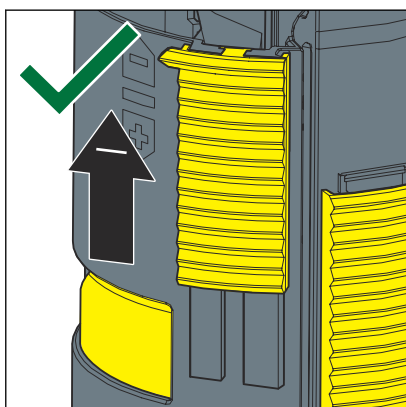
### 3.2.1 Spülung einstellen



Am Ablaufventil im Spülkasten muss die kleinstmögliche Kleinspülmenge eingestellt sein.



- Die Kleinspülmenge ist falsch eingestellt.



- Die Kleinspülmenge ist richtig eingestellt.



#### **HINWEIS!** **Schäden durch Feuchtigkeit**

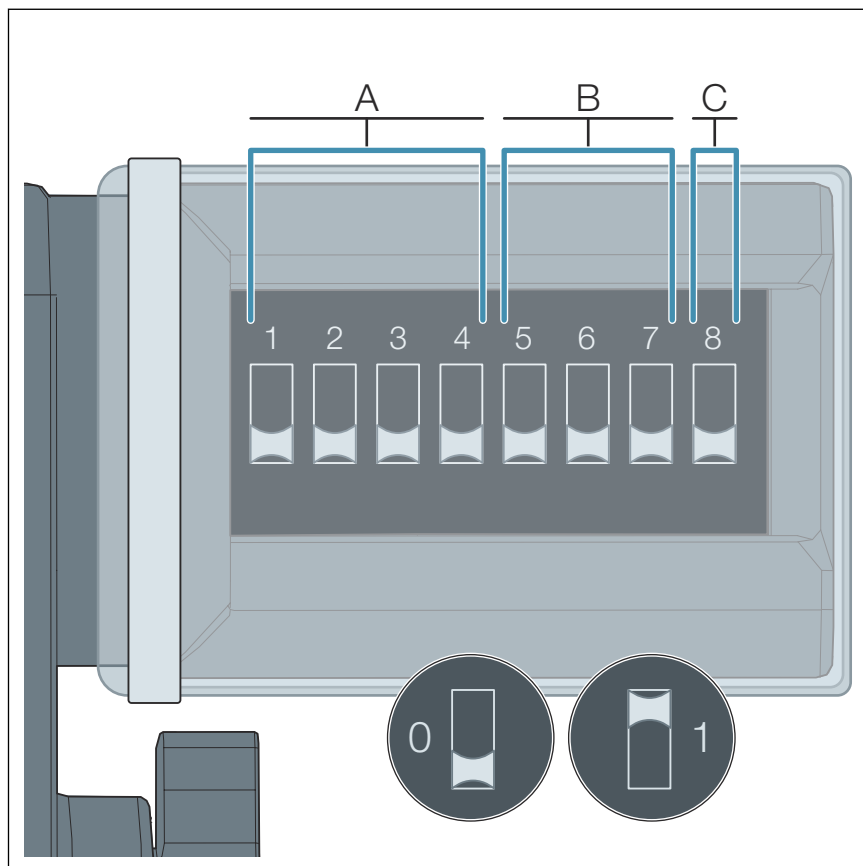
Eindringende Feuchtigkeit kann die Antriebseinheit beschädigen.

- Die Schutzhülle der DIP-Schalter nicht entfernen.

Die Spülmenge wird über die DIP-Schalter der Antriebseinheit eingestellt.



Die Einstellungen nur im stromlosen (nicht angeschlossenen) Zustand vornehmen.



- A Einstellung der Spülmenge
- B Intervall der Hygiene-Funktion
- C Einstellung der Spülmenge der Hygiene-Funktion
- 0 DIP-Schalter Position: AUS
- 1 DIP-Schalter Position: EIN

Die Belegung der DIP-Schalter:

- Die Schalter 1–4 bestimmen die Spülmenge.
- Die Schalter 5–7 bestimmen das Intervall der Hygiene-Funktion.
- Der Schalter 8 bestimmt die Spülmenge der Hygiene-Funktion.



Das eingestellte Intervall der Hygiene-Funktion wird nur durch das Auslösen der Großspülmenge zurückgesetzt.

**Spülmengen einstellen (A)**

Programm Nr.	Großspülmenge (in Liter)	Kleinspülmenge (in Liter)	Position der Schalter 1—4			
			1	2	3	4
Programm 0 (Werkseinstellung)	6	3	0	0	0	0
Programm 1	3,5	2	0	0	0	1
Programm 2	4,5	2	0	0	1	0
Programm 3	6	2	0	0	1	1
Programm 4	7,5	2	0	1	0	0
Programm 5	3,5	3	0	1	0	1
Programm 6	4,5	3	0	1	1	0
Programm 7	7,5	3	0	1	1	1
Programm 8	4,5	4	1	0	0	0
Programm 9	6	4	1	0	0	1
Programm 10	7,5	4	1	0	1	0

**Hygiene-Funktion aktivieren und Intervalle einstellen (B)**

Intervall (in Stunden)	Position der Schalter 5—7		
	5	6	7
Ausgeschaltet	0	0	0
1	0	0	1
12	0	1	0
24	0	1	1
72	1	0	0
168	1	0	1

**Spülmenge der Hygiene-Funktion einstellen (C)**

Spülmenge (in Liter)	Position des Schalters 8
3	0
7,5	1

### 3.2.2 Montage bei Betätigungsplatte vorne



#### **GEFAHR!** **Gefahr durch elektrischen Strom**

Ein Stromschlag kann zu Verbrennungen und schweren Verletzungen bis hin zum Tod führen.

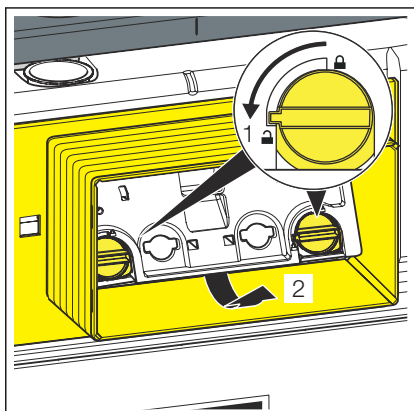
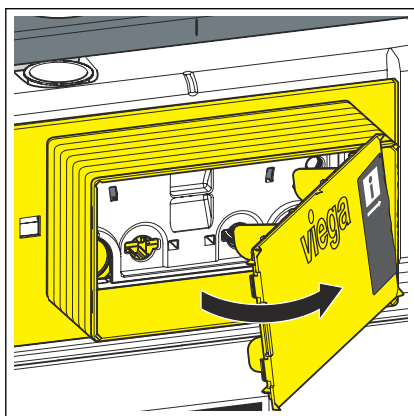
- Lassen Sie Arbeiten an der Elektrik nur durch Elektro-Fachhandwerker durchführen.
- Schalten Sie das Anschlusskabel vor Arbeiten daran immer spannungsfrei.



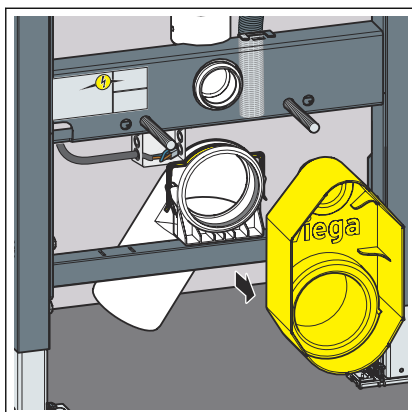
Beachten Sie unbedingt die vorgegebene Anschlussreihenfolge. Damit alle angeschlossenen Komponenten funktionieren, muss die Spannungsversorgung immer zuletzt hergestellt werden.

Voraussetzungen:

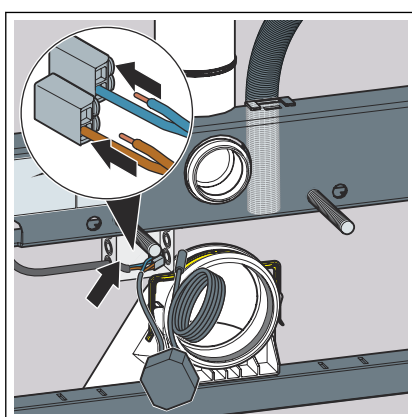
- Ein 230-V-Netzanschluss ist bauseitig bereitgestellt.
- Der Einbauort des Netzteils entspricht den Anforderungen gemäß ↪ Kapitel 3.1.1 „Montagebedingungen“ auf Seite 10.
- Das Anschlusskabel ist spannungsfrei.
- Die Schachtabdeckung abnehmen.



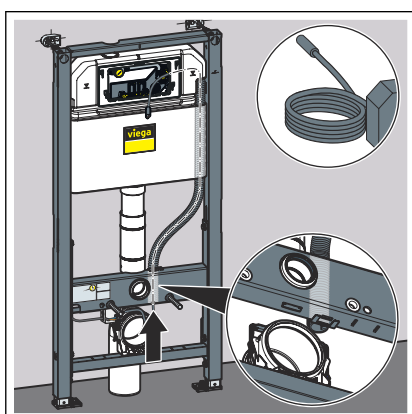
- Die Verriegelung der Bauschutzplatte um 90° gegen den Uhrzeigersinn drehen.
- Die Bauschutzplatte entnehmen.



- Den Bauschutz entnehmen.

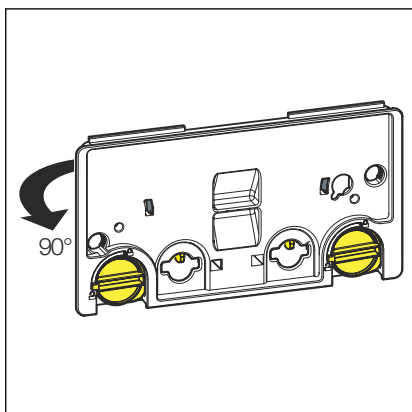


- Das Netzteil platzieren.
- Etwa 1 cm der Isolierung der Kabel entfernen.
- Die Kabel in die Klemmen einschieben.



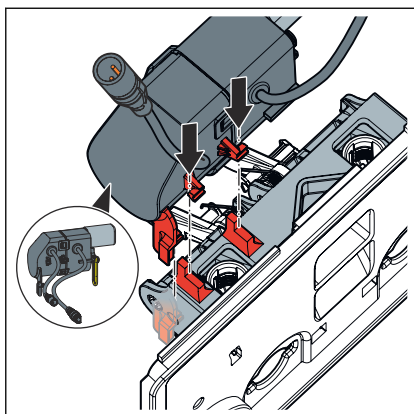
**INFO! Verwenden Sie die Kabeldurchführungshilfe.**

- Das Anschlusskabel vom Netzteil durch das Leerrohr in den Spülkasten führen.
- Das Anschlusskabel durch den Spülkasten nach außen führen.

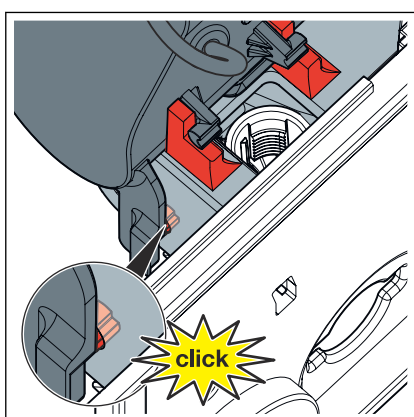


- Die Bauschutzplatte um 90° drehen.

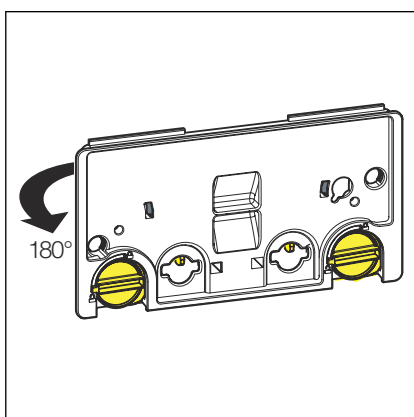




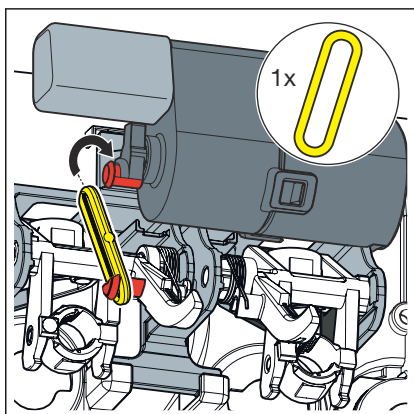
► Die Antriebseinheit auf die Rückseite der Bauschutzplatte setzen.



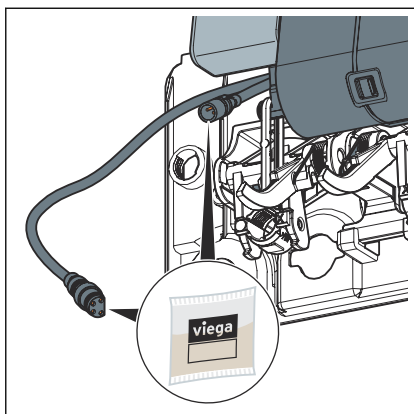
► Die Antriebseinheit in die Mechanik einrasten.



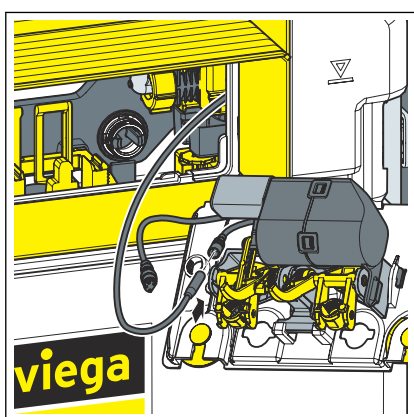
► Die Bauschutzplatte um 180° drehen.



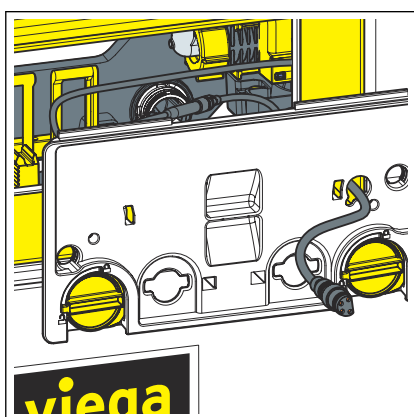
► Den Bügel der Mechanik und die Antriebseinheit mit der Öse verbinden.



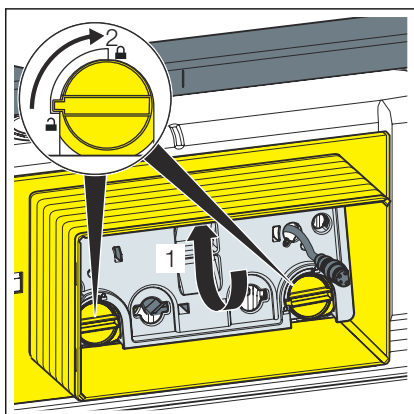
- Das Silikonfett auf alle Anschlüsse der Antriebseinheit auftragen.



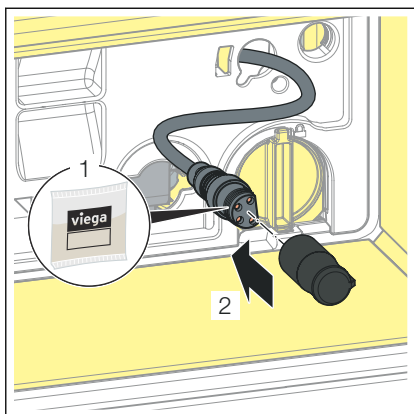
- Um die Spannungsversorgung herzustellen, das kurze Kabel der Antriebseinheit an das Netzteil anschließen.



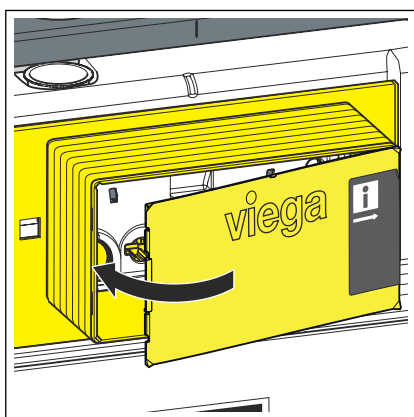
- Das lange Kabel der Antriebseinheit durch die Bauschutzplatte nach vorne führen.
- Die Bauschutzplatte in den Spülkasten einsetzen.



- Die Verriegelung der Bauschutzplatte um 90° im Uhrzeigersinn drehen.



- Das Anschlusskabel einfetten.
- Den Stopfen auf das Anschlusskabel stecken.



- Die Schachtabdeckung einsetzen.
- ◻ Die Antriebseinheit ist montiert.

### 3.2.3 Montage bei Betätigungsplatte oben



#### **GEFAHR!** **Gefahr durch elektrischen Strom**

Ein Stromschlag kann zu Verbrennungen und schweren Verletzungen bis hin zum Tod führen.

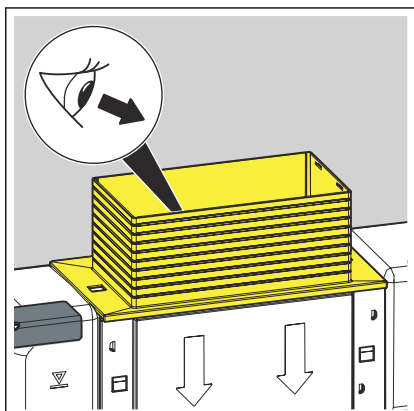
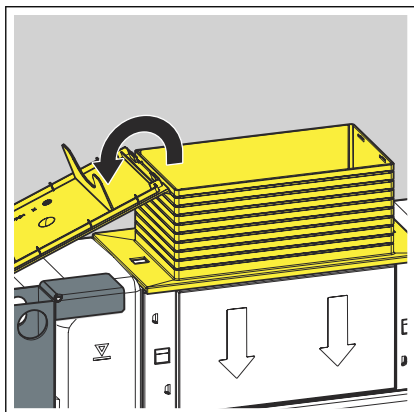
- Lassen Sie Arbeiten an der Elektrik nur durch Elektro-Fachhandwerker durchführen.
- Schalten Sie das Anschlusskabel vor Arbeiten daran immer spannungsfrei.



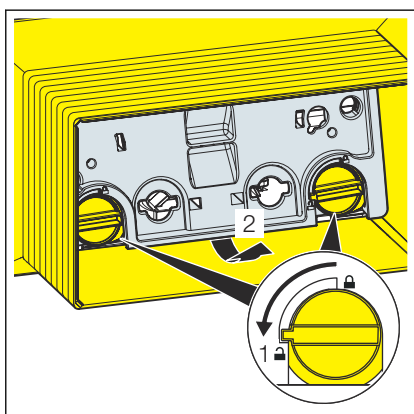
Beachten Sie unbedingt die vorgegebene Anschlussreihenfolge. Damit alle angeschlossenen Komponenten funktionieren, muss die Spannungsversorgung immer zuletzt hergestellt werden.

Voraussetzungen:

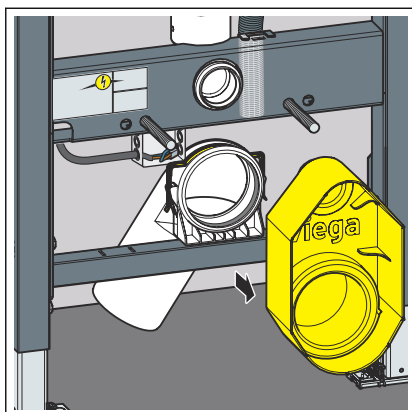
- Ein 230-V-Netzanschluss ist bauseitig bereitgestellt.
- Der Einbauort des Netzteils entspricht den Anforderungen gemäß *☞ Kapitel 3.1.1 „Montagebedingungen“ auf Seite 10.*
- Das Anschlusskabel ist spannungsfrei.
- Die Schachtabdeckung abnehmen.



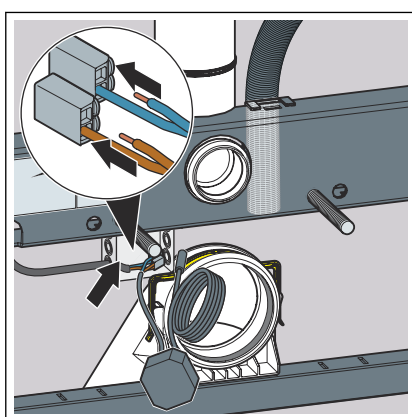
**INFO!** Die folgenden Schritte zeigen die Sicht in den Spülkasten von oben.



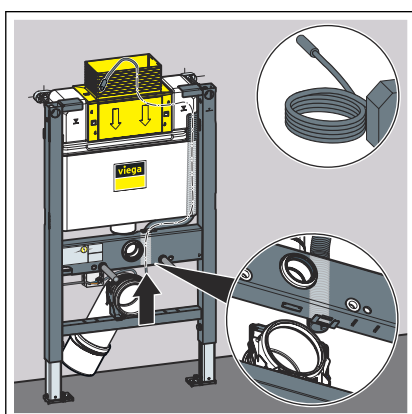
- Die Verriegelung der Bauschutzplatte um 90° gegen den Uhrzeigersinn drehen.
- Die Bauschutzplatte entnehmen.



- Den Bauschutz entnehmen.

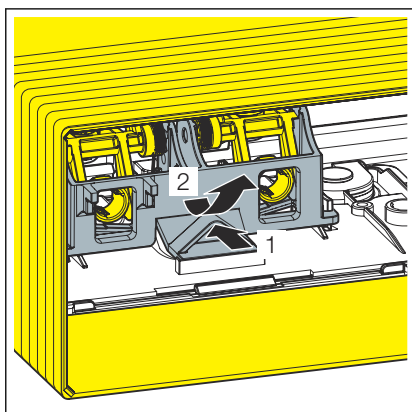


- Das Netzteil platzieren.
- Etwa 1 cm der Isolierung der Kabel entfernen.
- Die Kabel in die Klemmen einschieben.

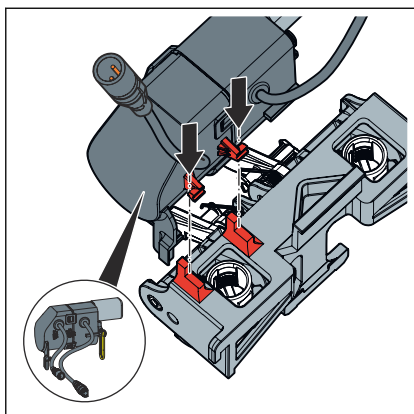


**INFO! Verwenden Sie die Kabeldurchführungshilfe.**

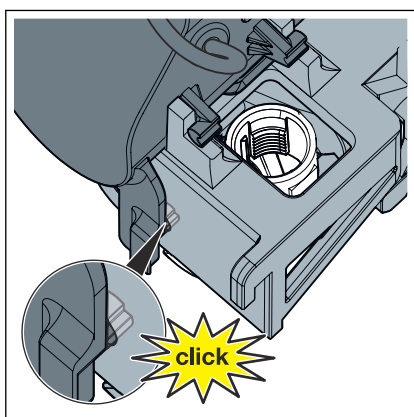
- Das Anschlusskabel vom Netzteil durch das Leerrohr in den Spülkasten führen.
- Das Anschlusskabel durch den Spülkasten nach außen führen.



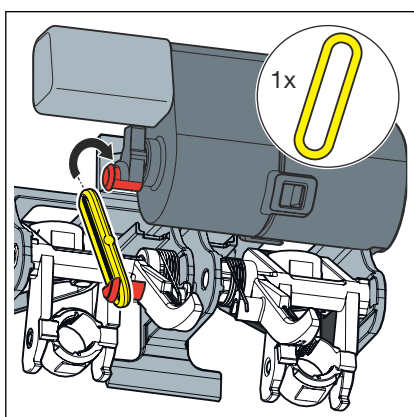
- Die Mechanik ausbauen.



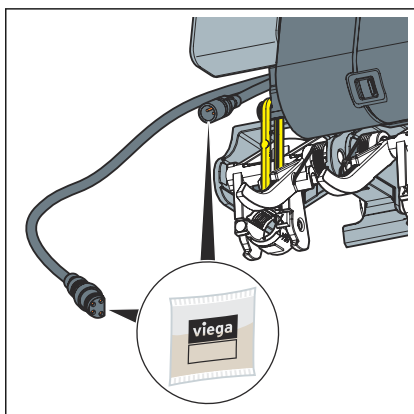
► Die Antriebseinheit auf die Mechanik setzen.



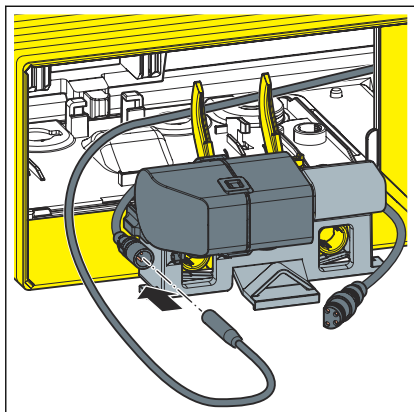
► Die Antriebseinheit in die Mechanik einrasten.



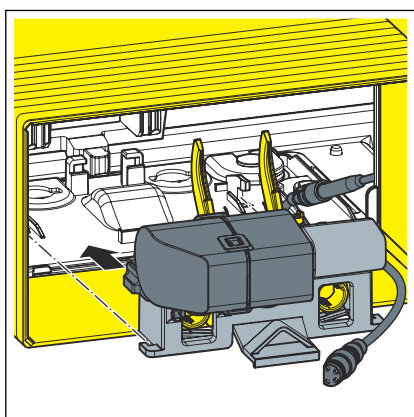
► Den Bügel der Mechanik und die Antriebseinheit mit der Öse verbinden.



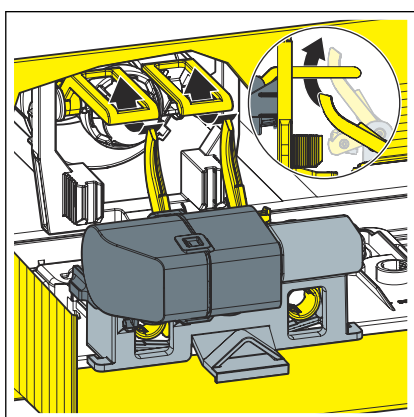
► Das Silikonfett auf alle Anschlüsse der Antriebseinheit auftragen.



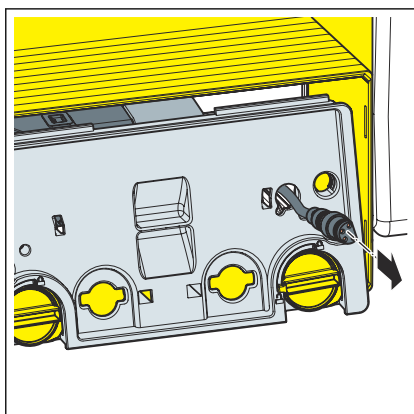
- Um die Spannungsversorgung herzustellen, das kurze Kabel der Antriebseinheit an die Spülstation anschließen.



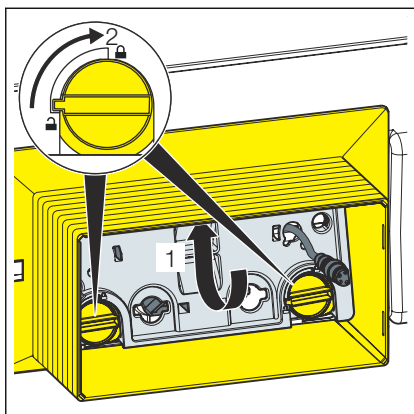
- Die Mechanik mit der Antriebseinheit in die Rückseite der Bauschutzplatte setzen.



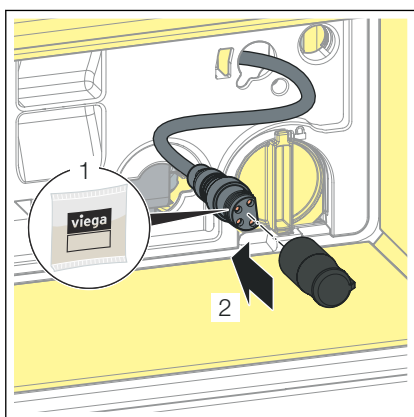
- Die Mechanik in die Laschen des Ablaufventils einhängen.



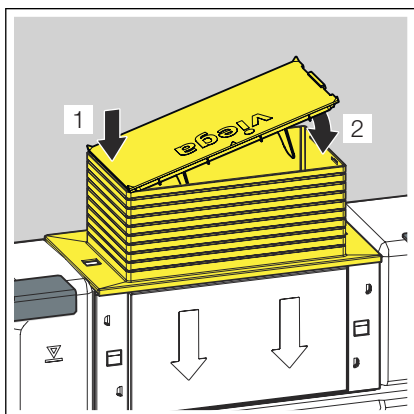
- Das lange Kabel der Antriebseinheit durch die rechte Öffnung der Bauschutzplatte nach vorne führen.



- Die Bauschutzplatte in den Spülkasten einsetzen.
- Die Verriegelung der Bauschutzplatte um 90° im Uhrzeigersinn drehen.



- Das Anschlusskabel einfetten.
- Den Stopfen auf das Anschlusskabel stecken.



- Die Schachtabdeckung einsetzen.
- ☐ Die Antriebseinheit ist montiert.

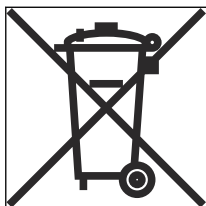
### 3.3 Fehler, Störungen und Abhilfe



Bei Betriebsstörungen das Modell vom Strom trennen und nach einer Minute wieder anschließen.



### 3.4 Entsorgung



Produkt und Verpackung in die jeweiligen Materialgruppen (z. B. Papier, Metalle, Kunststoffe oder Nichteisenmetalle) trennen und gemäß der national gültigen Gesetzgebung entsorgen.

Elektronische Bauteile sowie Batterien oder Akkus dürfen nicht im Hausmüll entsorgt werden, sondern müssen gemäß der WEEE-Richtlinie 2012/19/EU fachgerecht entsorgt werden.



**Viega GmbH & Co. KG**  
service-technik@viega.de  
viega.de

DE • 2022-09 • VPN220286

