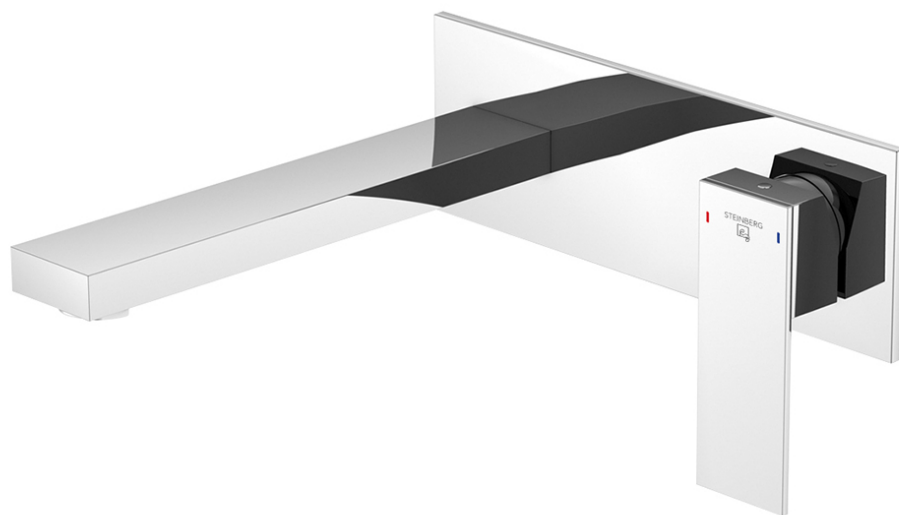


**160 1864 3 Waschtisch-Wand-Einhebelmischer**

Ausladung 205 mm, Fertiontageset mit Keramikkartusche, chrom  
(Einbaukörper 010 1800 3 separat bestellen)

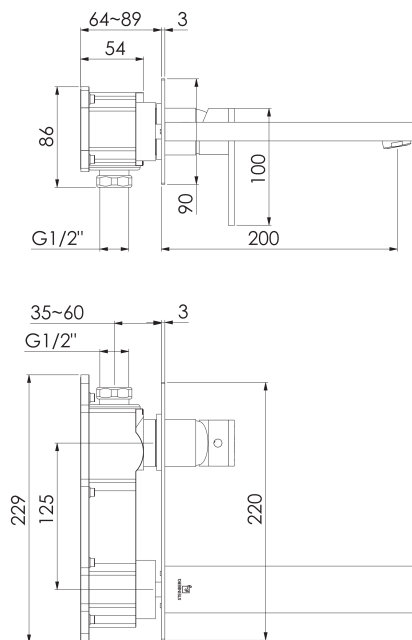
PRODUKTBILD



**160 1864 3 Waschtisch-Wand-Einhebelmischer**

Ausladung 205 mm, Fertiontageset mit Keramikkartusche, chrom  
(Einbaukörper 010 1800 3 separat bestellen)

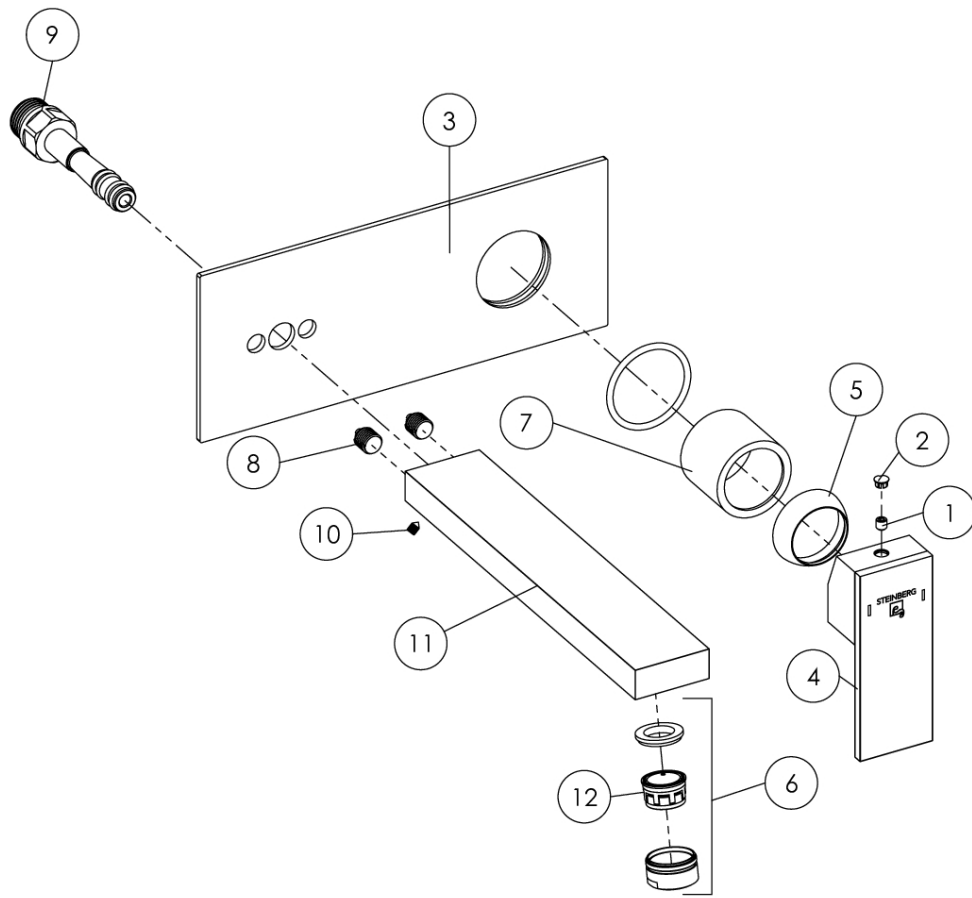
TECHNISCHE ZEICHNUNG



**160 1864 3 Waschtisch-Wand-Einhebelmischer**

Ausladung 205 mm, Fertiontageset mit Keramikkartusche, chrom  
(Einbaukörper 010 1800 3 separat bestellen)

EXPLOSIONSZEICHNUNG



PartNo	DE	EN	
1	099 1105	Madenschraube M5	grub screw M5
2	099 4104	Käppchen für Hebel, Chrom	cap for handle, chrome
3	160 9868	Schub-Rosette 90 x 220 mm, Chrom	push-rosette 90 x 220 mm, chrome
4	099 9909 M	Hebel Serie 135/160 für 35mm Kartusche, Chrom	single lever with logo and marks, chrome
5	099 8009	Kugelkappe, Chrom	cover cap for hexagonnut, chrome
6	099 9120	Perlator "Neoperl" mit verchromter Hülse und Dichtung	aerator "Neoperl" with chrome sleeve and seal
7	099 8004	Hülse, Chrom	sleeve, chrome
8	099 1959	Verdrehschutz zum Auslauf, Messing	anti rotation pin for wall spout, brass
9	099 9754 3	Auslaufstopfen mit Dichtungen	plug of spout with o-rings
10		Madenschraube zum Auslauf M4x6	scrub screw of spout M4x6
11	160 9718 1	Wandauslauf, Ausladung 205 mm mit Perlator, Chrom	wall spout, projection 205 mm with aerator, chrome
12	099 8224	Perlator "Neoperl" PVC-Teil grün	aerator "Neoperl" PVC part green

**160 1864 3**

03.08.2020

**STEINBERG**

