

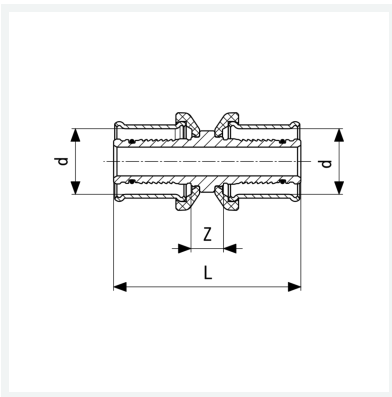


## Kupplung mit SC-Contur

- für Fonterra-Flächentemperierung, Verbindung von Fonterra-Rohren
- Pressanschlüsse

**Modell 1223**

**Artikel 692 384**



## Eigenschaften

Rohraußendurchmesser	d	16
Z-Maß	Z	9 mm
Länge	L	49 mm
Gewicht	48 g	
Volumen	49,728 cm <sup>3</sup>	
Werkstoff	Rotguss	