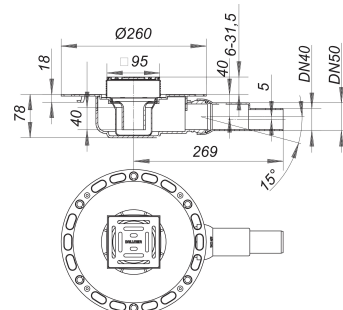


Schallschutzablauf TistoPlan K 10, DN 40/DN 50, 100 x 100 mm

Artikelnummer: 513922

GTIN: 4001636513922

Rabattgruppe: 5



Beschreibung:

Schallschutzablauf TistoPlan K 10, DN 40/DN 50, 100 x 100 mm

nach DIN EN 1253 (Prüfzeugnis)

bei Einbau gemäß Prüfbericht P-BA 226/2008 geeignet zur Erfüllung der erhöhten Schallschutzanforderungen nach DIN 4109 und VDI 4100

Ablaufstutzen DN 40/DN 50 seitlich, mit Kugelgelenk, verstellbar von 0 – 15 Grad

Ausführung:

- Vlies-kaschierter Flansch zum sicheren Anschluss an Verbund- und Bahnenabdichtungen gemäß DIN 18534
- Tisto-Dichtmanschette
- Geruchs- und Reinigungsverschluss, Sperrwasserhöhe 40 mm
- Bauschutzdeckel
- höhenverstellbarer Aufsatz
- Schallschutzelement 500 x 500 mm

Material:

Polypropylen, hochschlagfest

Rost Edelstahl 1.4301, Belastungsklasse K 3 (300 kg)

Rahmen ABS, 100 x 100 mm

Einsetzbar bei erhöhten Anforderungen an den Schallschutz, wenn eine zweite Abdichtungsebene nicht erforderlich ist.

Ablaufleistungen nach DIN EN 1253:

Nennweite	Produktnorm	Min. Ablaufleistung nach Norm	Anstauhöhe nach Norm
DN 50	DIN EN 1253	0,80 l/s	20,00 mm

Ersatzteile:

501011 DALLMER Rost E 90, 90 x 90 mm

513304 DALLMER Manschette Tisto S 10

482013 DALLMER Geruchsverschlusseinsatz

495587 DALLMER Aufsatzrahmen TS 10, 100 x 100

590282 Schalldämmmatte, 450 x 450 x 8 mm