



Geopress-Anschlussbogen 45° mit SC-Contur

- Pressanschluss, Viega Anbohrarmaturenanschluss

Ausstattung

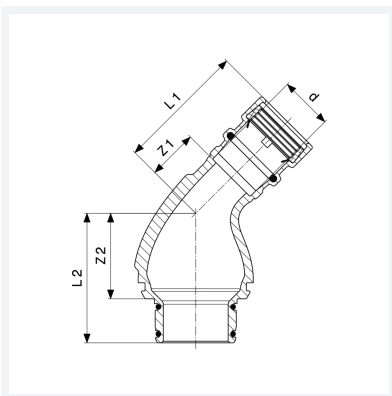
Dichtelement NBR, doppelte O-Ringabdichtung

Hinweis

Nur in Verbindung mit Stützhülse!

Modell 9694.1G

Artikel 805 432



Eigenschaften

Rohraußendurchmesser	d	63
Z-Maß 1	Z1	35 mm
Z-Maß 2	Z2	53 mm
Länge 1	L1	100 mm
Länge 2	L2	80 mm
Schlüsselweite	SW	50 mm
Gewicht	1351 g	
Volumen	2486,4 cm ³	
Werkstoff	Rotguss	