

Metropol

Einhebel-Brausemischer Aufputz mit Hebelgriff

Oberfläche: **Polished Gold Optic** Artikelnummer: **32560990**



Beschreibung

Merkmale

- 1 Verbraucher
- Stichmaß: 150 ± 12 mm
- maximale Durchflussmenge bei 3 bar: 16 l/min
- Durchfluss für Handbrause bei 3 bar: 16 l/min
- Keramikmischsystem
- Temperaturbegrenzung einstellbar
- Rückflussverhinderer
- mit Schalldämpfer
- Schlauchanschluss DN15
- Anschlussgröße: DN15
- Geräuschgruppe: II
- Durchflussklasse: B
- min. Betriebsdruck: 1 bar
- max. Betriebsdruck: 10 bar
- Anschlussart: S-Anschlüsse

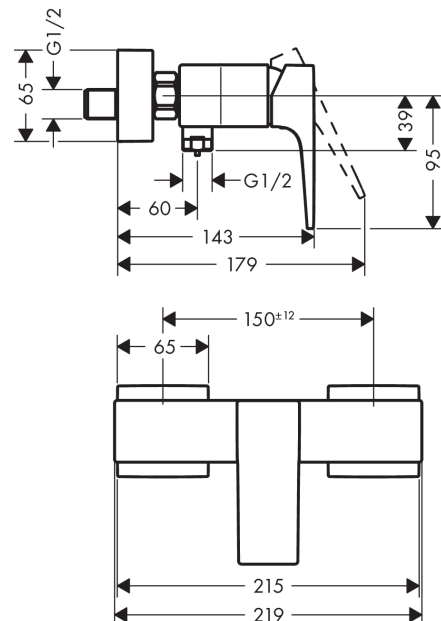
Designpreise



Produktabbildung



Maßzeichnung



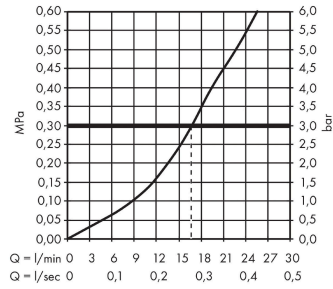
Metropol

Einhebel-Brausemischer Aufputz mit Hebelgriff

Oberfläche: **Polished Gold Optic** Artikelnummer: **32560990**



Durchflussdiagramm

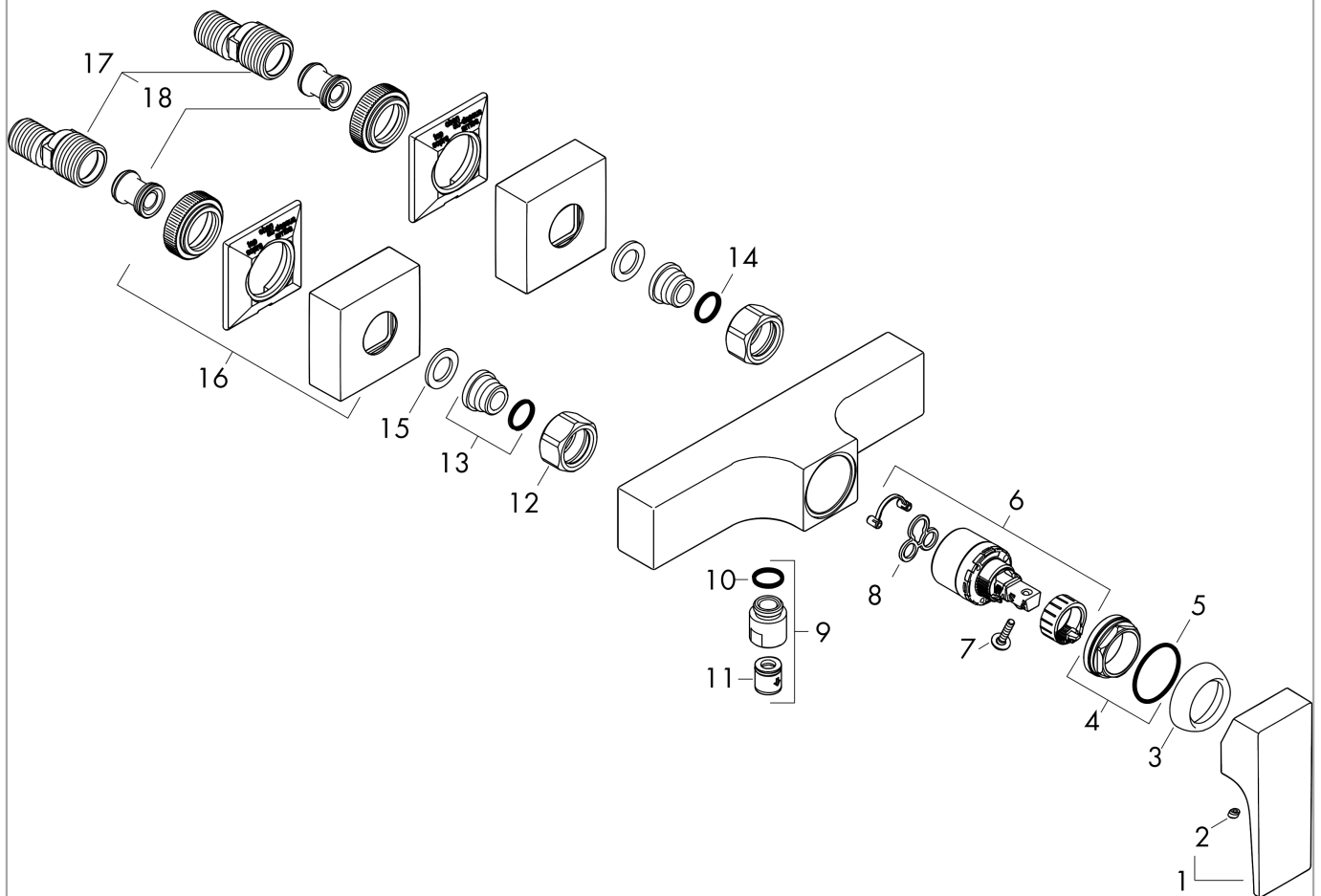


Metropol
Einhebel-Brausemischer Aufputz mit Hebelgriff
 Oberfläche: **Polished Gold Optic** Artikelnummer: **32560990**



Explosionszeichnung

Baujahr: >11/19



Metropol
Einhebel-Brausemischer Aufputz mit Hebelgriff
 Oberfläche: **Polished Gold Optic** Artikelnummer: **32560990**



Ersatzteilliste

Baujahr: >11/19

Pos.	Beschreibung	Artikelnummer	PG	VE
1	Griff	93075990	61	1
2	Griffstopfen	96338000	1	1
3	Kappe	97406990	0	1
4	Mutter	97209000	5	1
5	O-Ring 32x2	98193000	1	1
6	Kartusche kpl.	92730000	11	1
7	Sicherungsschraube	95140000	2	1
8	Dichtung	95008000	3	1
9	Schlauchanschluss	96044990	57	1
10	O-Ring 14x2	98129000	1	1
11	Rückflußverhinderer-Set DW 15	94074000	5	1
12	Muttern Set	96157990	58	1
13	Anschlußnippel	97220000	5	1
14	O-Ring 15x2	98163000	1	1
15	Siebichtung	96922000	3	1
16	Rosette	93077990	60	1
17	S-Anschluss Set (±12 mm)	94140000	10	1
18	Schalldämpfer	96429000	2	1