



Megapress S XL-T-Stück mit SC-Contur

- für Stahlrohre nach DIN EN 10220/10255
- Pressanschlüsse

Ausstattung

Dichtelemente FKM, Schneidringe, Trennringe

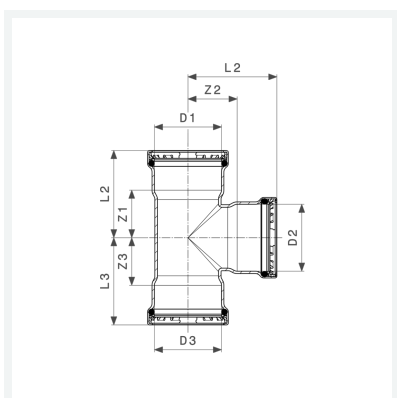
Hinweis

Für Megapress S XL-Pressanschlüsse ist der Pressgun-Press Booster notwendig!

Nicht geeignet für den primärseitigen Anschluss von Fernwärmeanlagen gemäß AGFW FW 524!

Modell 4218XL

Artikel 751 548



Eigenschaften

| | | |
|--|-----|--------|
| VdS-Zulassung | VdS | ✓ |
| Durchmesser Nominal | DN | 80 |
| Rohraußendurchmesser 1 nach DIN EN 10255 | D1 | 3 |
| Rohraußendurchmesser 2 nach DIN EN 10255 | D2 | 3 |
| Rohraußendurchmesser 3 nach DIN EN 10255 | D3 | 3 |
| Z-Maß 1 | Z1 | 66 mm |
| Z-Maß 2 | Z2 | 64 mm |
| Z-Maß 3 | Z3 | 66 mm |
| Länge 1 | L1 | 124 mm |
| Länge 2 | L2 | 123 mm |



**Megapress S XL-T-Stück
mit SC-Contur
Modell 4218XL
Artikel 751 548**

Eigenschaften

| | | |
|-----------|---|--------|
| Länge 3 | L3 | 124 mm |
| Gewicht | 2170 g | |
| Volumen | 6216 cm ³ | |
| Werkstoff | Stahl unlegiert, Zink-Nickel-Beschichtung | |