



Profipress G-Übergangswinkel 90° mit SC-Contur

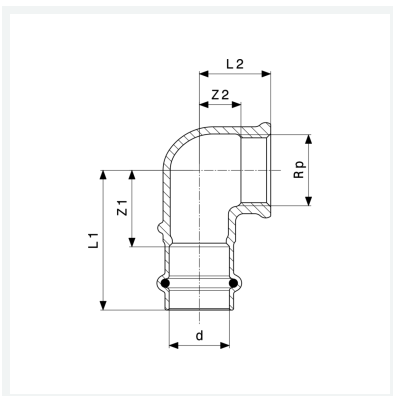
- Pressanschluss, Rp-Gewinde

Ausstattung

Dichtelement HNBR

Modell 2614.2

Artikel 346 942



Eigenschaften

Rohraußendurchmesser	d	12
Innengewinde zylindrisch	Rp	½
Z-Maß 1	Z1	23 mm
Z-Maß 2	Z2	10 mm
Länge 1	L1	40 mm
Länge 2	L2	20 mm
Gewicht	77,6 g	
Volumen	82,88 cm ³	
Werkstoff	Rotguss	