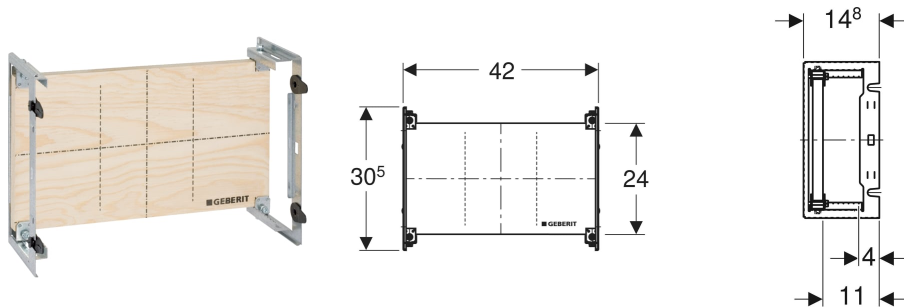


# Geberit GIS Montageplatte universell, 24 x 42 cm, Unterputz



## VERWENDUNGSZWECKE

- Zum Einbau in Geberit GIS Tragsysteme für Vorwände, Trennwände oder frei stehende Wände
- Zur Montage von UP-Armaturen und -lüftern, Hygienespülungen und anderen Einbaugeräten

## EIGENSCHAFTEN

- Im Geberit GIS Tragwerk stufenlos höhenverstellbar
- Montageplatte höhen-, breiten- und tiefenverstellbar
- Montageplatte aus Furnierholz, wasserfest verleimt
- Baustoffklasse B2 nach DIN 4102-1, bzw. Klasse D-s2, d0 nach EN 13501-3
- Formaldehydabgabe Klasse A nach EN 1084, bzw. Klasse E 1 entsprechend nach EN 13936

- Montageplatte zuschneidbar
- Traverse verzinkt
- Traverse mit vier Schnellbefestigungen

## TECHNISCHE DATEN

Werkstoff	Holz
Höhenverstellbar	Ja

Art.-Nr.	B cm	H cm	h1 cm	T cm	VE1 St.	VE2 St.	VE3 St.
461.173.00.1	42	30.5	24	14.8	1	5	60