

230 1824 3 Waschtisch-Wand-Einhebelmischer (Fertigmontageset)

Ausladung 250 mm, mit Keramikkartusche, (Einbaukörper 010 1800 3 separat bestellen), chrom

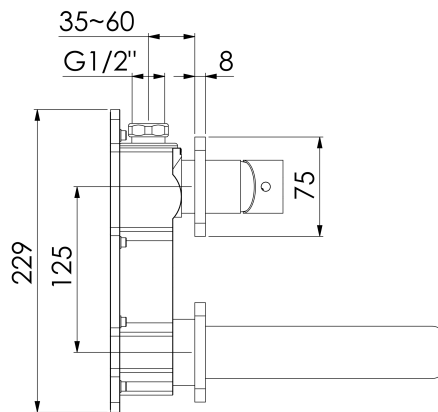
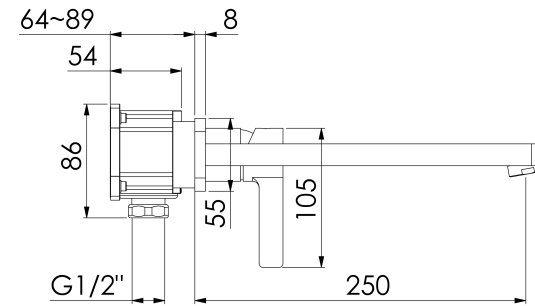
PRODUKTBILD



230 1824 3 Waschtisch-Wand-Einhebelmischer (Fertigmontageset)

Ausladung 250 mm, mit Keramikkartusche, (Einbaukörper 010 1800 3 separat bestellen), chrom

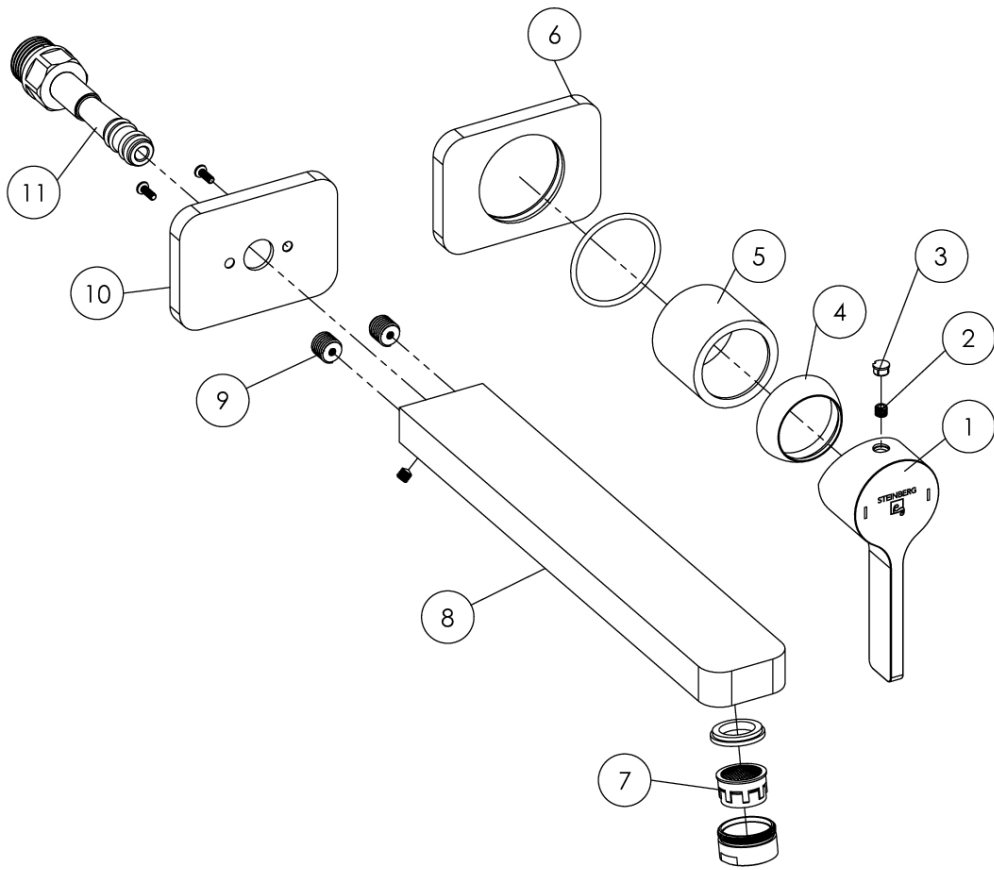
TECHNISCHE ZEICHNUNG



230 1824 3 Waschtisch-Wand-Einhebelmischer (Fertigmontageset)

Ausladung 250 mm, mit Keramikkartusche, (Einbaukörper 010 1800 3 separat bestellen), chrom

EXPLOSIONSZEICHNUNG



PartNo	DE	EN	
1	230 9945 M	EHM-Armaturengriff mit Markierung und Logo, Chrom	single lever basin mixer with marks and logo, chrome
2	099 1105	Madenschraube zum Armaturengriff	screw of single lever
3	099 4104	Chromkämpchen zum Armaturengriff, Chrom	chrome cap of handle, chrome
4	099 8009	Kugelkappe, Chrom	cover cap for hexagonnut, chrome
5	099 8004	Hülse, Chrom	sleeve, chrome
6	230 9869	Schubrosette 75x55mm zum Hebelmischer, Chrom	push rosette 75x55mm for handle, chrome
7	099 9120	Luftsprudler mit Hülse und Dichtung, Chrom	aerator with sleeve and seal, chrome
8	230 9720	Wand-Auslauf, Ausladung 250mm, Chrom	wall spout, projection 250 mm, chrome
9	160 4004	Gewindenippel zum Auslauf, Messing	connection thread of spout
10	230 4002	Abdeckplatte 75x55mm zum Auslauf, Chrom	cover plate 75x55mm for spout, chrome
11	099 9754 3	Auslaufstopfen mit O-Ringen 1/2"	plug of spout with o-rings 1/2"
			230 1824 3
			29.06.2020
			STEINBERG
			