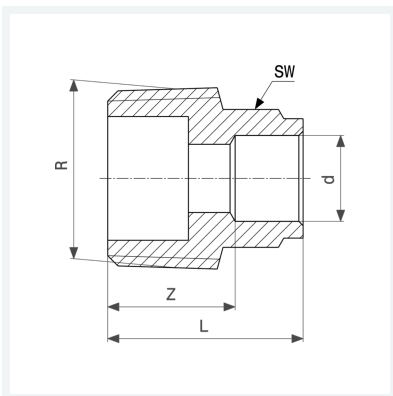




Übergangsstück
- Lötanschluss, R-Gewinde
Ausstattung
Mehrkant
Modell 94243G

Artikel 121 228



Eigenschaften

Rohraußendurchmesser	d	28
Außengewinde kegelig	R	½
Z-Maß	Z	18 mm
Länge	L	37 mm
Schlüsselweite	SW	32 mm
Gewicht	62,85 g	
Volumen	49,728 cm ³	
Werkstoff	Rotguss	