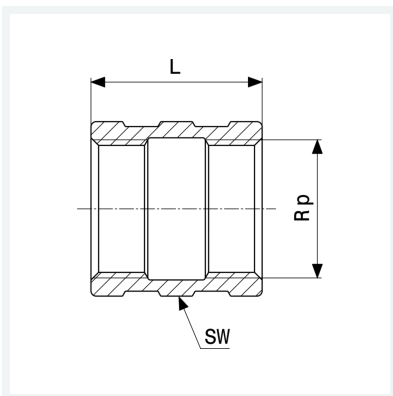




Muffe
- Rp-Gewinde
Ausstattung
Mehrkant
Modell 3270

Artikel 267 766



Eigenschaften

Innengewinde zylindrisch	Rp	1½
Länge	L	43 mm
Schlüsselweite	SW	57 mm
Gewicht	243,64 g	
Volumen	310,8 cm ³	
Werkstoff	Rotguss oder Siliziumbronze	