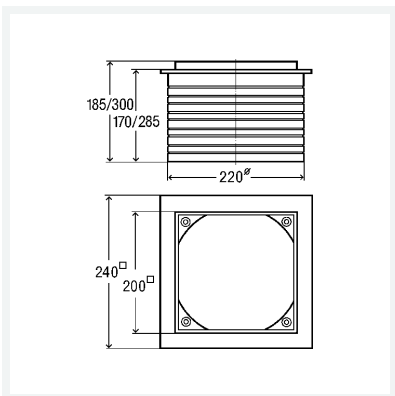




Optifix 3-Höhenausgleichsstück
- geeignet für Optifix 3-Kellerablauf Typ 5 Modell 4989
Modell 4992

Artikel 489 083



Eigenschaften

Höhe	H	30–300
Gewicht	642 g	
Volumen	27361,5 cm ³	