



**Easytop Inox-KRV-Schrägsitzventil
(Kombiniertes Freistromventil mit Rückflussverhinderer)
mit SC-Contur**

- Pressanschlüsse

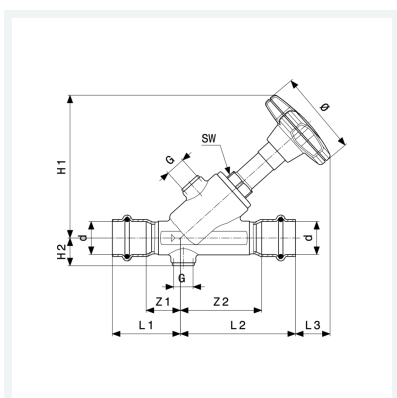
Ausstattung

Spindelübersetzung, Oberteil und Ventiltellereinheit Edelstahl, Stellungenanzeige offen/geschlossen, Handrad ergonomisch und geschlossen mit Medienkennzeichnung grün/rot auswechselbar, Prüfanschluss, Entleerungsstopfen G $\frac{1}{4}$, Dichtelemente EPDM

mit DVGW-Prüfzeichen

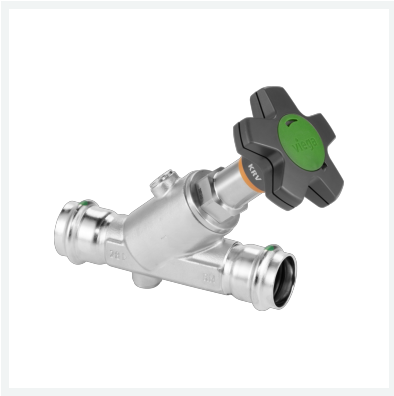
Modell 2338.5

Artikel 757 953



Eigenschaften

Betriebsdruck	BD	max. 1,6 MPa (PN 16)
Betriebstemperatur maximal	BT	90 °C
Durchmesser Nominal	DN	25
Rohraußendurchmesser	d	28
Z-Maß 1	Z1	25 mm
Z-Maß 2	Z2	64 mm
Länge 1	L1	49 mm
Länge 2	L2	88 mm
Länge 3	L3	33 mm
Höhe 1	H1	116 mm



**Easytop Inox-KRV-Schrägsitzventil
(Kombiniertes Freistromventil mit Rückflussverhinderer)
mit SC-Contur
Modell 2338.5
Artikel 757 953**

Eigenschaften

Höhe 2	H2	22 mm
Durchmesser	Ø	73 mm
Gewinde zylindrisch	G	¼
Schlüsselweite	SW	27 mm
Gewicht	672 g	
Volumen	1200,5 cm ³	
Werkstoff	Stahl nichtrostend	