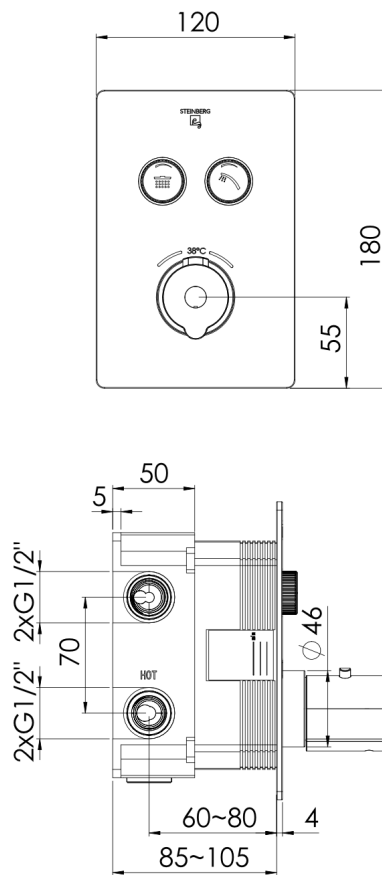


390 4222 3 BN Fertigmontageset

für Unterputzthermostat 1/2", mit pushtronic Bedienkomfort, 4 Buttons mit unterschiedlichen Symbolen im Lieferumfang enthalten, es können mehrere Verbraucher gleichzeitig angesteuert werden (Einbaukörper 039 4110 separat bestellen), für 2 Verbraucher, mit Mengenregulierung, mit Abdeckplatte 120 mm x 180 mm, brushed nickel

TECHNISCHE ZEICHNUNG



STEINBERG
