



Verschraubung

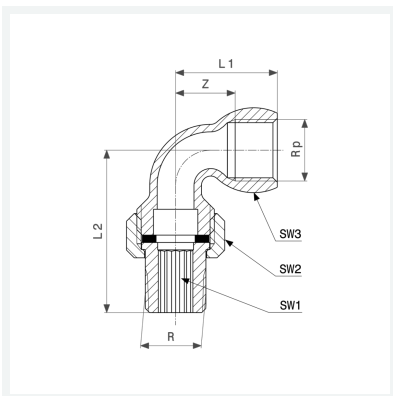
- R-Gewinde, Rp-Gewinde
- flachdichtend, winklig

Ausstattung

Flachdichtung AFM 34/2, Mehrkant

Modell 3088

Artikel 348 663



Eigenschaften

Außengewinde kegelig	R	1/2
Innengewinde zylindrisch	Rp	1/2
Z-Maß	Z	17 mm
Länge 1	L1	28 mm
Länge 2	L2	58 mm
Schlüsselweite 1	SW1	12 mm
Schlüsselweite 2	SW2	28 mm
Schlüsselweite 3	SW3	29 mm
Gewicht	175 g	
Volumen	124,32 cm ³	

Datenblatt



Verschraubung
Modell 3088
Artikel 348 663

Eigenschaften

Werkstoff

Rotguss oder
Siliziumbronze