



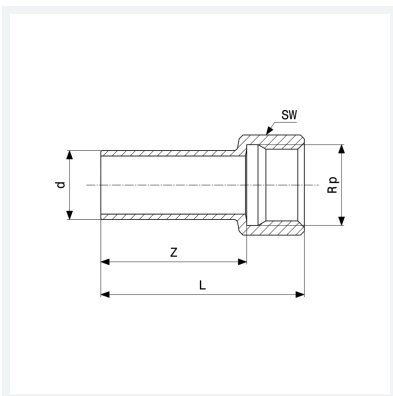
Sanpress Inox-Einsteckstück
- Einsteckende, Rp-Gewinde

Ausstattung

Mehrkant

Modell 2312.1

Artikel 436 841



Eigenschaften

Rohraußendurchmesser	d	28
Innengewinde zylindrisch	Rp	¾
Z-Maß	Z	40 mm
Länge	L	56 mm
Schlüsselweite	SW	33 mm
Gewicht	65 g	
Volumen	124,32 cm ³	
Werkstoff	Stahl nichtrostend	