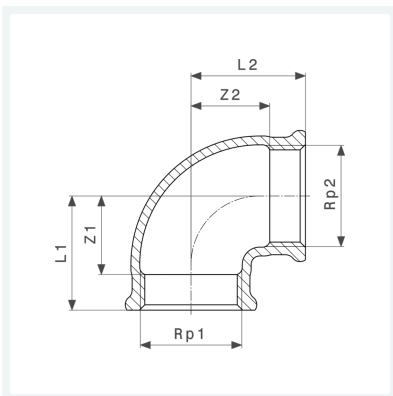




**Bogen 90°**  
- Rp-Gewinde  
**Modell 3090**

**Artikel 321 796**



## Eigenschaften

Innengewinde zylindrisch 1	Rp1	2½
Innengewinde zylindrisch 2	Rp2	2½
Z-Maß 1	Z1	42 mm
Z-Maß 2	Z2	42 mm
Länge 1	L1	72 mm
Länge 2	L2	72 mm
Gewicht	1476 g	
Volumen	2072 cm <sup>3</sup>	
Werkstoff	Rotguss oder Siliziumbronze	