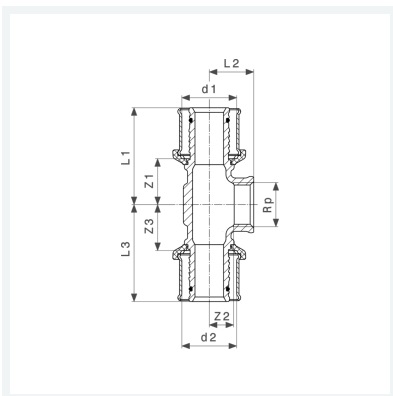




**Sanfix P-T-Stück  
mit SC-Contur**  
- Pressanschlüsse, Rp-Gewinde  
**Modell 2117**

**Artikel 566 562**



## Eigenschaften

Rohraußendurchmesser 1	d1	40
Innengewinde zylindrisch	Rp	¾
Rohraußendurchmesser 2	d2	40
Z-Maß 1	Z1	31 mm
Z-Maß 2	Z2	14 mm
Z-Maß 3	Z3	31 mm
Länge 1	L1	60 mm
Länge 2	L2	30 mm
Länge 3	L3	60 mm
Gewicht	430 g	

# Datenblatt



**Sanfix P-T-Stück  
mit SC-Contur  
Modell 2117  
Artikel 566 562**

## Eigenschaften

---

Volumen	497,28 cm <sup>3</sup>
Werkstoff	Rotguss