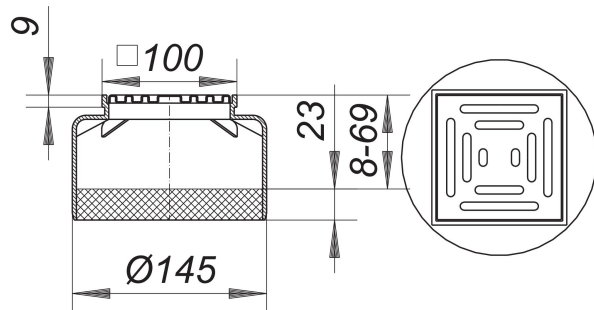


## Aufsatz E 15, 100 x 100 mm

Artikelnummer: 500014

GTIN: 4001636500014

Rabattgruppe: 3



### Beschreibung:

Aufsatz E 15, 100 x 100 mm

passend zu den Ablaufgehäusen Typ 54, 55, 57, 58, 61 und 61/1

Aufsatzverlängerung Polypropylen, Rahmen Polypropylen, 100 x 100 mm

Rost Edelstahl, 1.4301, Belastungsklasse K 3 (300 kg)