



Geopress-Anschlussbogen 90° mit SC-Contur

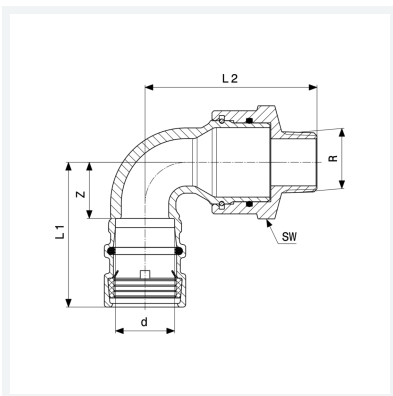
- Pressanschluss, R-Gewinde
- drehbar 360°

Ausstattung

Dichtelemente EPDM, Mehrkant

Modell 9620.1TW

Artikel 768 065



Eigenschaften

Rohraußendurchmesser	d	40
Außengewinde kegelig	R	1¼
Z-Maß	Z	37 mm
Länge 1	L1	92 mm
Länge 2	L2	91 mm
Schlüsselweite	SW	60 mm
Gewicht	1020 g	
Volumen	1554 cm ³	
Werkstoff	Rotguss	