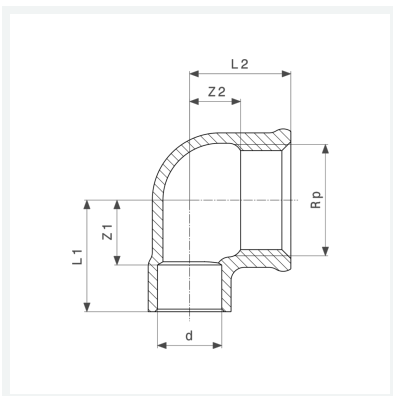




Übergangswinkel 90°
- Lötanschluss, Rp-Gewinde
Modell 94090G

Artikel 117 887



Eigenschaften

Rohraußendurchmesser	d	12
Innengewinde zylindrisch	Rp	3/8
Z-Maß 1	Z1	11 mm
Z-Maß 2	Z2	5 mm
Länge 1	L1	20 mm
Länge 2	L2	16 mm
Gewicht	34 g	
Volumen	24,864 cm ³	
Werkstoff	Rotguss	