

AXOR Universal Softsquare Toilettenpapierhalter mit Deckel

Oberfläche: **Brushed Bronze** Artikelnummer: **42836140**



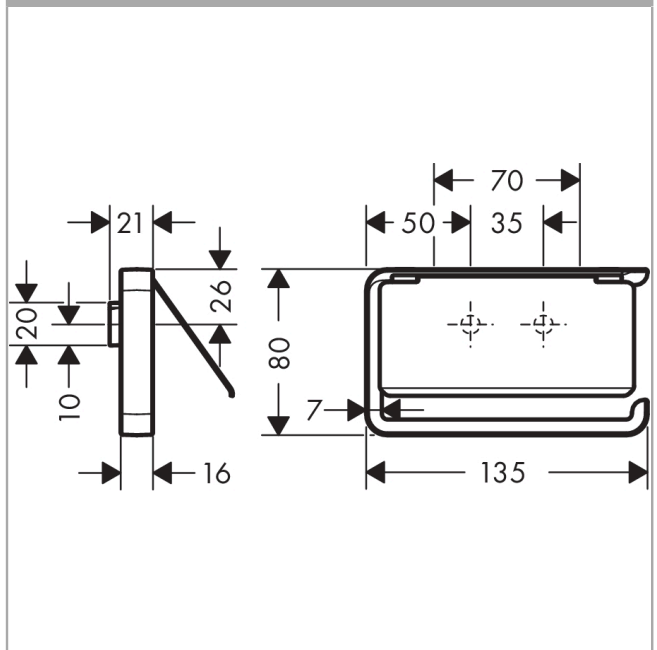
Merkmale

- Wandmontage
- spiegelverkehrte Montage möglich
- kombinierbar mit Seifenschale # 42803XXX und Ablage 300 mm # 42838XXX (Adapterset # 42870XXX notwendig)
- Material: Metall
- mit Befestigungsmaterial
- verdeckte Befestigung
- Bohrabstand: 35 mm
- Durchmesser Bohrloch: 6 mm

Produktabbildung



Maßzeichnung

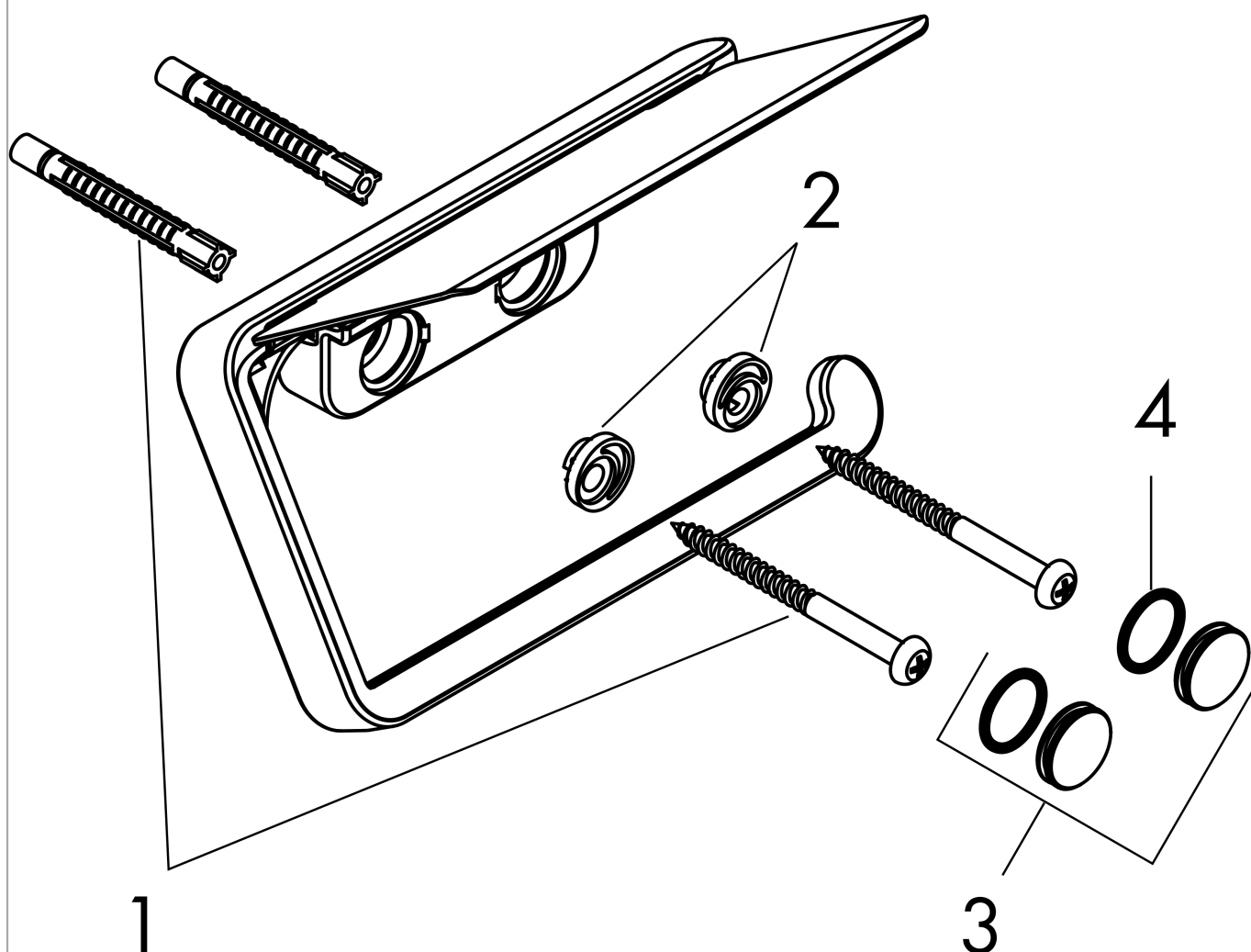


AXOR Universal Softsquare
Toilettenpapierhalter mit Deckel
Oberfläche: **Brushed Bronze** Artikelnummer: **42836140**



Explosionszeichnung

Baujahr: >11/16



AXOR Universal Softsquare
Toilettenpapierhalter mit Deckel
 Oberfläche: **Brushed Bronze** Artikelnummer: **42836140**



Ersatzteilliste

Baujahr: >11/16

Pos.		Artikelnummer	PG	VE
1	Befestigungsteile	40915000	4	1
2	Excenterbuchse	97604000	3	1
3	Abdeckkappen-Set	92437140	98	1
4	O-Ring 13x1,5	98475000	1	1
a	Adapter Set	42870140	98	1