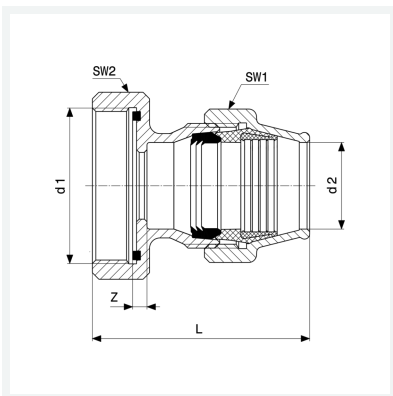




Maxiplex-Reduzierstück
 - für Maxiplex-Klemmverbinder
 - Verschraubung, Rp-Gewinde
Ausstattung
 Mehrkant
Modell 9019
Artikel 280 147



Eigenschaften

Rohraußendurchmesser 1	d1	50
Rohraußendurchmesser 2	d2	40
Z-Maß	Z	6 mm
Länge	L	92 mm
Schlüsselweite 1	SW1	67 mm
Schlüsselweite 2	SW2	77 mm
Gewicht	811 g	
Volumen	828,8 cm ³	
Werkstoff	Rotguss	