



Sanpress Inox LF-Übergangsstück mit SC-Contur

labs-frei (Einzelverpackung)

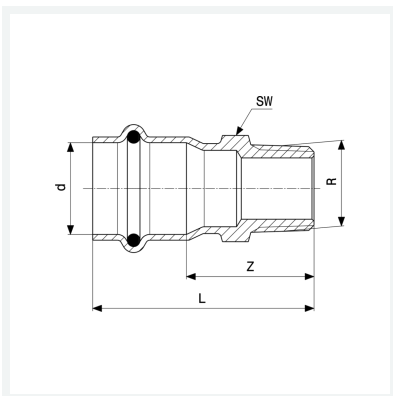
- Pressanschluss, R-Gewinde

Ausstattung

Dichtelement EPDM, Mehrkant

Modell 2311LF

Artikel 665 791



Eigenschaften

Rohraußendurchmesser	d	28
Außengewinde kegelig	R	1
Z-Maß	Z	33 mm
Länge	L	57 mm
Schlüsselweite	SW	34 mm
Gewicht	110,3 g	
Volumen	310,8 cm ³	
Werkstoff	Stahl nichtrostend	