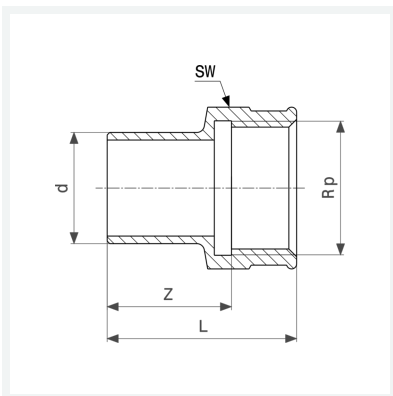




Einsteckstück
- Einsteckende, Rp-Gewinde
Ausstattung
Mehrkant
Modell 94246G

Artikel 119 669



Eigenschaften

Rohraußendurchmesser	d	12
Innengewinde zylindrisch	Rp	½
Z-Maß	Z	17 mm
Länge	L	32 mm
Schlüsselweite	SW	26 mm
Gewicht	43 g	
Volumen	24,864 cm ³	
Werkstoff	Rotguss	