

Produktdatenblatt

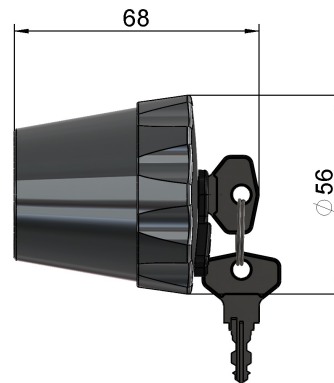
Artikelbezeichnung: Haubengriff in grün-schwarz oder chrom, abschließbar mit Schlüsselpaar

Artikelnummer: 00 1922 0000 001 grün-schwarz
00 1923 0000 001 chrom



Technische Daten

Material: Kunststoff



Stand: Mai 2019
Technische Änderungen vorbehalten