

## Ecostat E

### Wannenthermostat Aufputz

Oberfläche: **Chrom** Artikelnummer: **15774000**



#### Beschreibung

##### Merkmale

- Ausladung 183 mm
- 2 Verbraucher
- CoolContact am Thermostat: Verhindert ein Aufheizen des Gehäuses und macht Duschen so noch sicherer
- Thermostatkartusche zur Regelung der Temperatur
- maximale Durchflussmenge bei 3 bar: 18,6 l/min
- Durchfluss für Wanneneinlauf bei 3 bar: 18,6 l/min
- Durchfluss für Handbrause bei 3 bar: 15,4 l/min
- min. Betriebsdruck: 1 bar
- max. Betriebsdruck: 10 bar
- Sicherheitssperre bei 40 °C
- Temperaturbegrenzung einstellbar
- Rückflussverhinderer
- Eigensicher gegen Rückfließen, nach DIN EN 1717
- mit Schalldämpfer
- Material Griffe: Metall
- Anschlussgröße: DN15
- Anschlussart: S-Anschlüsse, G 1/2
- Wandmontage
- Stichmaß: 150 ± 12 mm
- Schmutzfangsieb integriert
- Geräuschgruppe: II
- Durchflussklasse: D, B
- PA-IX 16948/IIDB
- EPD Thermostats

#### Technologie



#### Designpreise



reddot award 2019  
winner

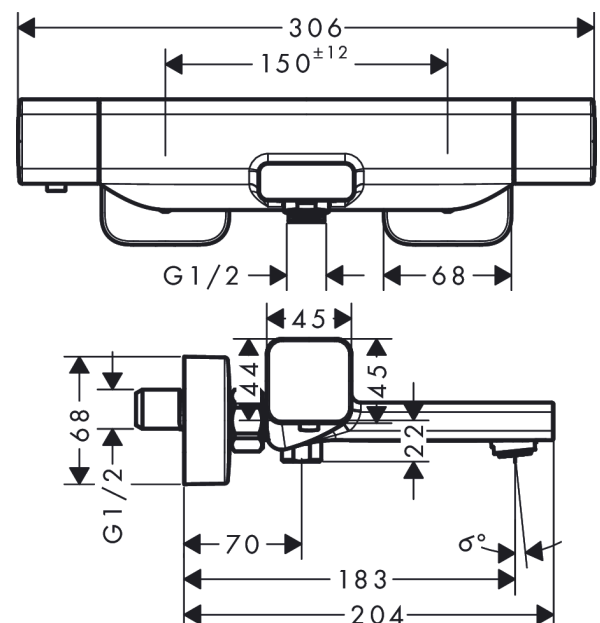
#### Zertifikate / Nachhaltigkeit



#### Produktabbildung



#### Maßzeichnung



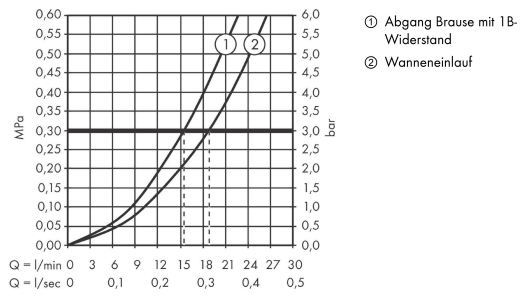
**Ecostat E**

**Wannenthermostat Aufputz**

Oberfläche: **Chrom** Artikelnummer: **15774000**



**Durchflussdiagramm**



**Ecostat E**

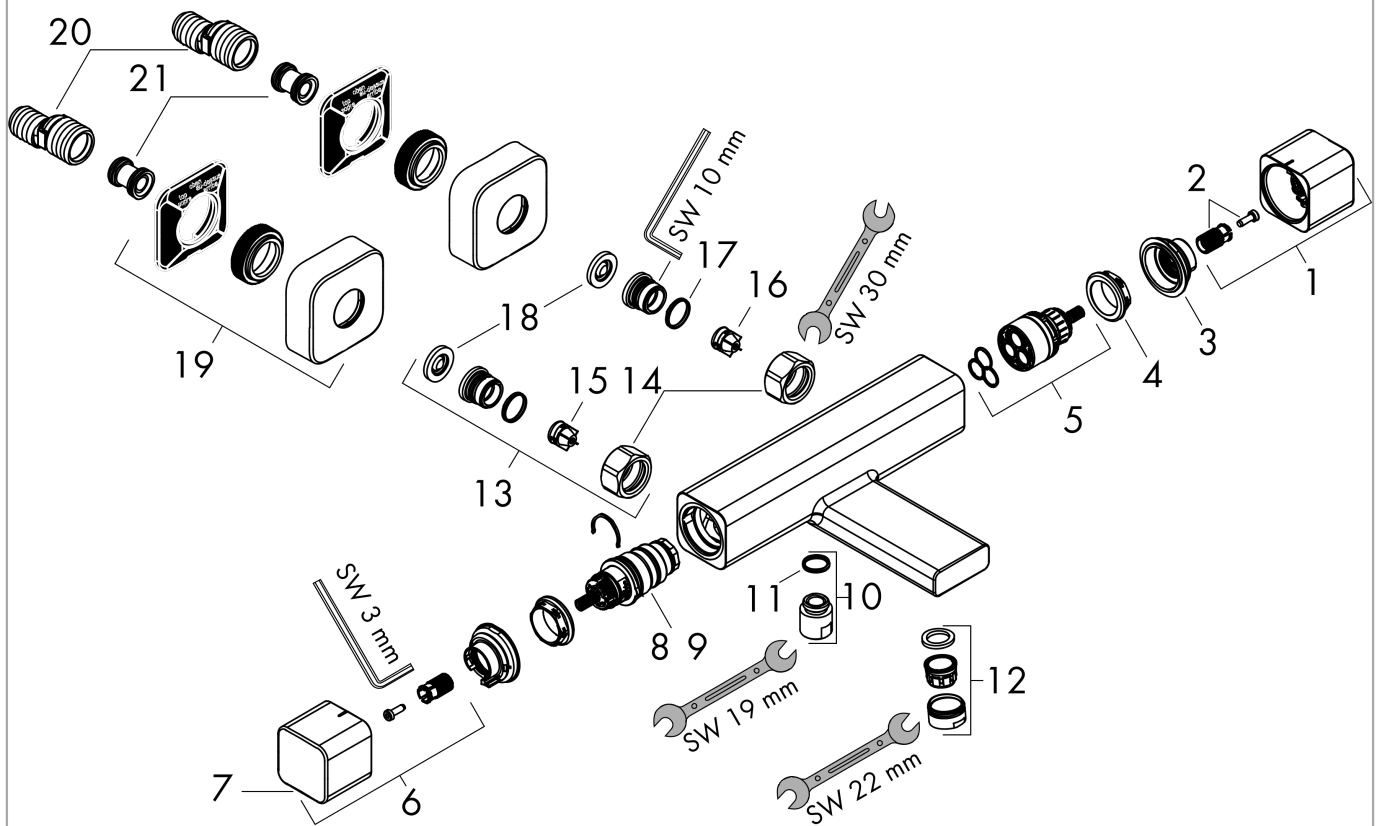
**Wannenthermostat Aufputz**

Oberfläche: **Chrom** Artikelnummer: **15774000**



**Explosionszeichnung**

Baujahr: >08/19



## Ecostat E

### Wannenthermostat Aufputz

Oberfläche: **Chrom** Artikelnummer: **15774000**



#### Ersatzteilliste

Baujahr: >08/19

Pos.	Beschreibung	Artikelnummer	PG	VE
1	Griff	93521000	12	1
2	Schnappeinsatz mit Schraube	93228000	2	1
3	Anschlagscheibe	93519000	1	1
4	Mutter	98913000	6	1
5	Absperreinheit inkl. Umsteller	98283000	12	1
6	Griff	93520000	13	1
7	Druckknopf	92848000	2	1
8	Temperatur Regeleinheit	98282000	14	1
9	Regeleinheit für vertauschte Anschlüsse	92373000	18	1
10	Anschlußnippel	95392000	6	1
11	O-Ring 14x2	98129000	1	1
12	Luftsprudler M24x1 (38 l/min)	95871000	6	1
13	Anschluss Set	94285000	98	1
14	Muttern Set	96157000	8	1
15	Rückflussverhinderer (druckbeständig bis 2 MPa)	93136000	8	1
16	Rückflußverhinderer	96737000	8	1
17	O-Ring 17x1,5	98137000	1	1
18	Siebichtung	96922000	3	1
19	Rosette	93518000	7	1
20	S-Anschluss Set (±12 mm)	94140000	10	1
21	Schalldämpfer	96429000	2	1