

## Sanfix P-Kreuzungs-T-Stück mit SC-Contur

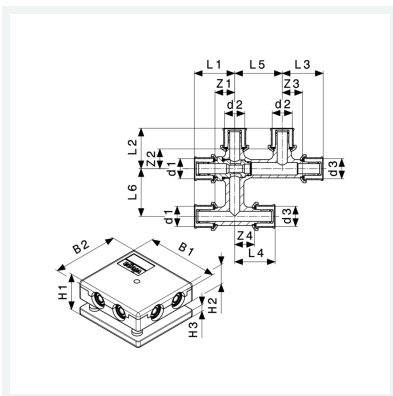
- für Sanfix Fosta-Rohr, Leitungskreuzung unter Beibehaltung der entsprechenden Aufbauhöhe, Anschluss links- und rechtsseitig
- Pressanschlüsse

### Ausstattung

Dämmbox L140xB135xH50 mm, integrierte Befestigungsmöglichkeit

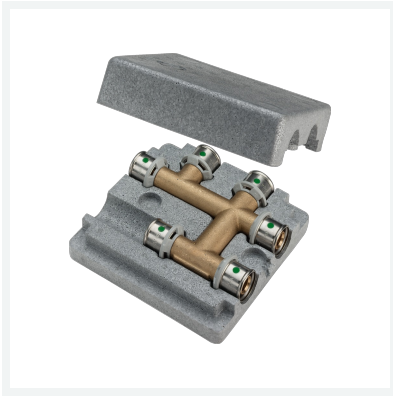
### Modell 2149

**Artikel 477 592**



## Eigenschaften

Rohraußendurchmesser 1	d1	20
Rohraußendurchmesser 2	d2	16
Rohraußendurchmesser 3	d3	16
Z-Maß 1	Z1	21 mm
Z-Maß 2	Z2	22 mm
Z-Maß 3	Z3	22 mm
Z-Maß 4	Z4	22 mm
Länge 1	L1	42 mm
Länge 2	L2	41 mm
Länge 3	L3	42 mm



**Sanfix P-Kreuzungs-T-Stück  
mit SC-Contur  
Modell 2149  
Artikel 477 592**

## Eigenschaften

Länge 4	L4	41 mm
Länge 5	L5	50 mm
Länge 6	L6	50 mm
Breite 1	B1	140 mm
Breite 2	B2	130 mm
Höhe 1	H1	50 mm
Höhe 2	H2	35 mm
Höhe 3	H3	15 mm
Gewicht	484 g	
Volumen	1381,33 cm <sup>3</sup>	
Werkstoff	Messing	