



## Sanpress-Übergangsbogen 90° mit SC-Contur

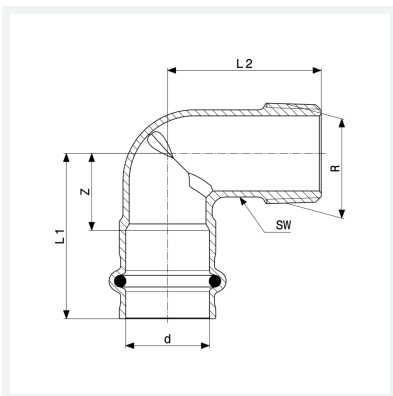
- Pressanschluss, R-Gewinde

### Ausstattung

Dichtelement EPDM, Mehrkant

**Modell 2214**

**Artikel 112 950**



## Eigenschaften

Rohraußendurchmesser	d	15
Außengewinde kegelig	R	½
Z-Maß	Z	17 mm
Länge 1	L1	39 mm
Länge 2	L2	35 mm
Schlüsselweite	SW	19 mm
Z-Maß (Vorgängerversion)	Z*	23 mm
Länge (Vorgängerversion) 1	L1*	45 mm
Länge (Vorgängerversion) 2	L2*	43 mm
Gewicht	56 g	



**Sanpress-Übergangsbogen 90°  
mit SC-Contur  
Modell 2214  
Artikel 112 950**

## Eigenschaften

---

Volumen	82,88 cm <sup>3</sup>
Werkstoff	Rotguss oder Siliziumbronze