



## Geopress K-Übergangskupplung mit SC-Contur

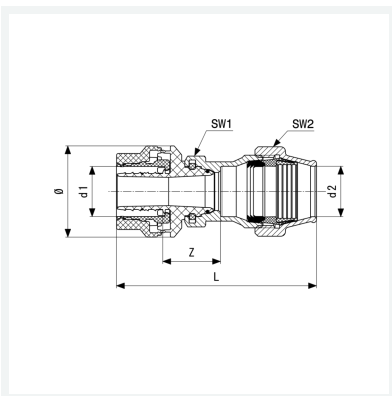
- für PE-Rohr auf nicht maßhaltiges PE-Altrohr, Wasseranwendung
- Verschraubung Siliziumbronze
- Pressanschluss

### Ausstattung

O-Ring EPDM, Mehrkant

**Modell 9713.4TW**

**Artikel 822 231**



## Eigenschaften

Rohraußendurchmesser 1	d1	50
Rohraußendurchmesser 2	d2	50
Z-Maß	Z	43 mm
Länge	L	166 mm
Schlüsselweite 1	SW1	70 mm
Schlüsselweite 2	SW2	77 mm
Durchmesser	Ø	87 mm
Gewicht	1276 g	
Volumen	1554 cm <sup>3</sup>	
Werkstoff	Kunststoff	