

## Langnippel

### Ausstattung

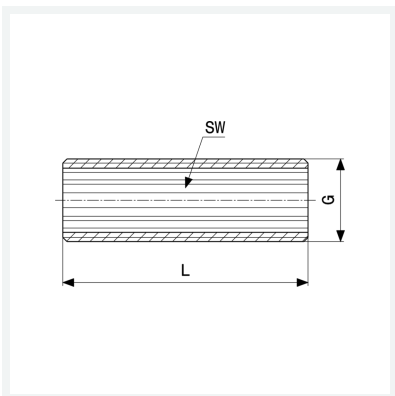
Innenvielkant

### Hinweis

Nicht geeignet für Trinkwasser- und Gas-Installationen!

### Modell 3535

Artikel 319 335



## Eigenschaften

Länge	L	80
Gewinde zylindrisch	G	3/8
Länge	L	80 mm
Schlüsselweite	SW	10 mm
Gewicht	59,7 g	
Volumen	82,88 cm <sup>3</sup>	
Werkstoff	Rotguss oder Siliziumbronze	